

ЖУРНАЛ ДЛЯ ЛЮБИТЕЛЕЙ ЗВУКА

Апрель 1997

CLASSA

СЛУШАЛИ
Classé-
ПОСТАНОВИЛИ

КТО ПОЛУЧИТ

DVD
ЕНДЫ?



РАРИТЕТ
от **Living Voice**

ДВОЕ В ОДНОЙ АУДИОУПРЯЖКЕ

REVOX и **MAGNUM**

ФАЗОИНВЕРТОРЫ

На протяжении всей истории звукоусилительной техники однотактный и двухтактный принципы построения усилителей мощности соревновались между собой. И та, и другая идеология имеют своих поборников, споры между которыми, по-видимому, не затихнут никогда. Каждая сторона оперирует убедительными, на ее взгляд, аргументами.

«В двухтактной схеме трансформаторы, между прочим, не по той петле гистерезиса перемагничиваются», — говорят сторонники однотактников.

«А вот зато в ваших любимых однотактных вторая гармоника не подавляется, да и лампы в полную силу не используются», — отвечают сторонники пуш-пула.

«Вторая гармоника, не извольте беспокоиться, не то что не портит звук, а даже наоборот, делает его «бархатным», поскольку диссонансной по отношению к первой не является. А в двухтактной схеме расфазировка получается между сигналами плеч», — не унимаются почитатели SE.

Доводы каждой стороны достаточно убедительны, есть в них доля истины и рациональное зерно. Поэтому не видно конца-края этим спорам, плавно перетекающим из области железок в область паранормальных явлений и обратно.

Как человек нормальный, пишущий для других нормальных людей, я хочу ограничиться рассмотрением вещей реальных и осязаемых, оставив паранормальные явления для соответствующего контингента. Давайте поближе познакомимся с каскадами, стоящими на стыке SE и PP, а именно — фазоинверторами. Задачей фазоинвертора является формирование из входного, как правило, небалансного сигнала двух противофазных, строго идентичных по амплитуде сигналов, используемых для возбуждения двухтактного оконечного каскада. Очевидно, что качество усилителя PP, помимо всего прочего, в значительной степени определяется способом построения фазоинвертора и видом связи с выходным каскадом. Начнем наш обзор с одной стоящей особняком разновидности фазоинвертора, в которой расщепление фазы сигнала происходит без участия усилительных элементов. Это — фазоинверсный трансформатор. Принципиальная схема его приведена на рис.1 (кстати, отметим, что в литературе такой трансформатор иногда называется межкаскадным или междуламповым). Обмотки II и III содержат одинаковое число витков, которое может быть равным числу витков обмотки I, а может быть больше или меньше его. Выбор соотношения витков зависит от множества факторов и определяется конкретной схемой усилителя. Например, если

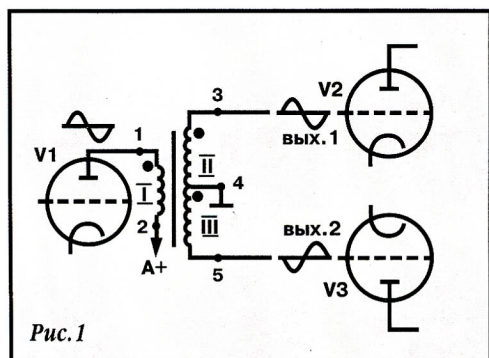


Рис.1

обмоток II и III $N_2=N_3$ больше N_1 , требуется, чтобы лампа предыдущего каскада имела низкое внутреннее сопротивление. При этом, как правило, она обладает низким μ , и усиление каскада получается небольшим. Кроме того, если $N_2=N_3 \gg N_1$, то усилитель, скорее всего, будет иметь заметный спад АЧХ на высоких частотах. Очевидно, что подавая на первичную обмотку трансформатора сигнал,

на выходах 1 и 2 мы получим два идентичных противофазных сигнала относительно общей «земляной» точки. При этом важно отметить следующее: внутреннее сопротивление источника сигнала совершенно одинаково пересчитывается как на выход 1, так и 2, т.е. эти два выхода идентичны не только по амплитуде, АЧХ и ФЧХ (последняя, конечно, с учетом сдвига на 180 градусов), но и по импедансам, вносимым в сеточные цепи последующего двухтактного каскада (лампы V2, V3). Таким образом, при соответствующем конструктивном исполнении трансформатор в роли фазоинвертора близок к идеалу. Однако в реальных схемах усилителей (особенно разработанных за последние 35-40 лет) фазоинверсный трансформатор практически не встречается. В чем же тут дело? Конечно, в его стоимости. Соответствующее конструктивное исполнение трансформатора стоит весьма и весьма недешево, и по этому показателю хороший фазоинверсный трансформатор может даже превосходить выходной, да и по размерам вполне с ним сравним. При разработке широкополосного фазоинверсного трансформатора конструктору приходится сталкиваться с жестким антагонизмом таких параметров трансформатора, как, например:

- индуктивность намагничивания обмоток;
- индуктивность рассеяния обмоток;
- межобмоточные емкости;
- собственные распределенные емкости обмоток;
- активные сопротивления обмоток;
- электрическая прочность межобмоточной изоляции и многие другие.

Поэтому подавляющее большинство производителей ламповой техники предпочитает межкаскадным трансформаторам всевозможные схемные ухищрения на активных элементах, а трансформаторы остаются уделом лишь некоторых дорогих моделей таких фирм, как Manley, Audio Note и им подобных (приятно отметить, что относительно «недорогая» фирма Golden Tube Audio не так давно выпустила усилитель SE-100 с межкаскадным трансформатором). Кстати, применение трансформаторной связи оконечного каскада с драйвером облегчает реализацию режима A2 (индекс «2» указывает на работу каскада с заходом в область сеточных токов), а также широко распространенный режим AB2 (традиционная схемотехника 40-х годов).

А теперь перейдем к фазоинверторам на лампах, но сначала для разминки вспомним свойства основных схем усилительных каскадов, ибо при построении фазоинверторов эти основные схемы могут комбинироваться самым причудливым образом.

Основные схемы ламповых усилительных каскадов. На рис.2 показана эквивалентная схема усилительной лампы. В простейшем виде лампа может быть представлена в виде генератора

$\text{ЭДС} = -\mu U_{c-k} (1)$, где U_{c-k} — напряжение сигнала между сеткой и катодом, μ — коэффициент усиления лампы по напряжению. Последовательно с генератором ЭДС включено внутреннее сопротивление лампы Γ_i . Значения μ и Γ_i зависят от режима по постоянному току, и поэтому, строго говоря, их конкретные значения должны сопровождаться указанием режима работы лампы в данной рабочей точке ее характеристик. Знак «минус» в (1) означает, что изменение напряжения на промежутке анод-катод противоположно по знаку изменению напряжения между сеткой и катодом. На рис.3 изображены основные схемы ламповых усилительных каскадов. Самый распространенный из них (рис.3а) — каскад с общим катодом (ОК). Он характеризуется относительно высокими входным $R_{вх}$ и выходным $R_{вых}$ сопротивлениями и коэффициентом усиления по напряжению K

$$K_{ок} = -\frac{\mu R_a}{R_a + \Gamma_i}; \quad R_{вых\ ок} = \frac{R_a \Gamma_i}{R_a + \Gamma_i}; \quad R_{вх\ ок} \approx R_c,$$

обычно $R_c = 0,1 \dots 1 \text{ Мом}$,

В Р Т О Р Ы

а также тем, что инвертирует фазу входного сигнала. Каскад с общей сеткой (ОС, рис.3б) отличается низким входным сопротивлением

$$R_{вх\text{ ос}} = \frac{R_k}{S R_k + 1}$$

где R_k — сопротивление в цепи катода, обычно десятки-сотни Ом, S — крутизна лампы в рабочей точке, равная отношению приращения анодного тока к приращению напряжения между сеткой и катодом, обычно S дается в мА/В. Значение $R_{вх\text{ ос}}$ обычно находится в пределах десятков-сотен Ом, относительно высоким выходным сопротивлением $R_{вых\text{ ос}}$ ($R_{вых\text{ ос}} \approx R_{вых\text{ ок}}$) и коэффициентом усиления

$$K_{ос} = \frac{R_a(\mu + 1)}{R_a + \Gamma_i}$$

Фаза входного сигнала не инвертируется. При прочих равных условиях каскад ОС имеет меньший спад АЧХ на высоких частотах, чем каскад ОК, так как «заземление» сетки устраняет паразитную ООС через емкость «сетка-анод» (так называемый «эффект Миллера»).

Каскад с общим анодом (ОА, рис.3в) широко известен под названием «катодный повторитель» (КП). Коэффициент усиления по напряжению этого каскада чуть меньше единицы:

$$K_{кп} = \frac{\mu R_k}{R_k(\mu + 1) + \Gamma_i}$$

зато выходное сопротивление $R_{вых\text{ кп}}$ значительно меньше, чем у схем с ОС и ОК:

$$R_{вых\text{ кп}} = \frac{R_k}{S R_k + 1} \approx \frac{1}{S}$$

оно составляет десятки-сотни Ом. А входное сопротивление — выше, чем у схемы с ОК (в частности, значительно ниже динамическая входная емкость). Каскад ОА обладает прекрасными частотными характеристиками, так как охвачен глубокой местной отрицательной обратной связью (нетрудно видеть, что напряжение, выделяемое на нагрузке R_k , через внутреннее сопротивление R_g источника входного сигнала полностью прикладывается к промежутку «сетка-катод» лампы*. КП, как и ОС, не инвертирует входной сигнал.

А теперь перейдем непосредственно к схемам фазоинверторов. **Фазоинвертор с разделенной нагрузкой.** Это — простейшая разновидность фазоинверторов, представляющая собой нечто промежуточное между схемами с ОК и КП (рис.4). Если в данной схеме выполняется равенство $R_a = R_{k1} + R_{k2} = R$, то выходные напряжения $U_{вых1}$ и $U_{вых2}$ будут иметь равные амплитуды (т.к. через R_a и $R_{k1} + R_{k2}$ протекает один и тот же ток) и противоположные фазы (т.к. относительно выхода 1 этот каскад представляет собой схему ОК, а выхода 2 — КП). Коэффициенты усиления напряжения каскада:

$$K_{вых1} = - \frac{\mu R}{R(2 + \mu) + \Gamma_i}; \quad K_{вых2} = \frac{\mu R}{R(2 + \mu) + \Gamma_i}$$

Мы видим, что и $K_{вых1}$, и $K_{вых2}$ по модулю меньше единицы, т.е. такой фазоинвертор не усиливает, а даже немного ослабляет сигнал, что должно компенсироваться другими каскадами. Но у этой простейшей схемы фазоинвертора есть и другие недостатки. Во-первых, амплитуда выходных сигналов принципиально не может превышать 0,25 E_a (четверть напряжения питания каскада), а из-за неидеальности характеристик ламп эта величина реально бывает еще меньше. Во-вторых, АЧХ этого каскада по выходам 1 и 2 существенно различаются, что приводит к разбалансировке выходных напряжений на крайних частотах рабочего диапазона. В-третьих, во

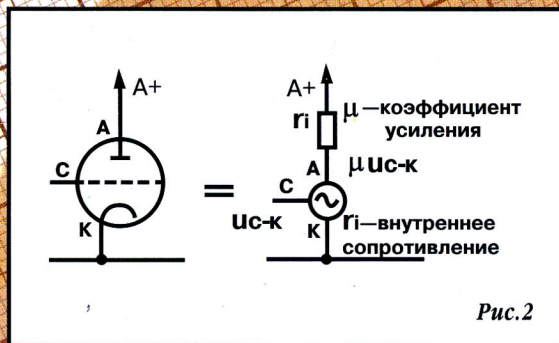


Рис.2

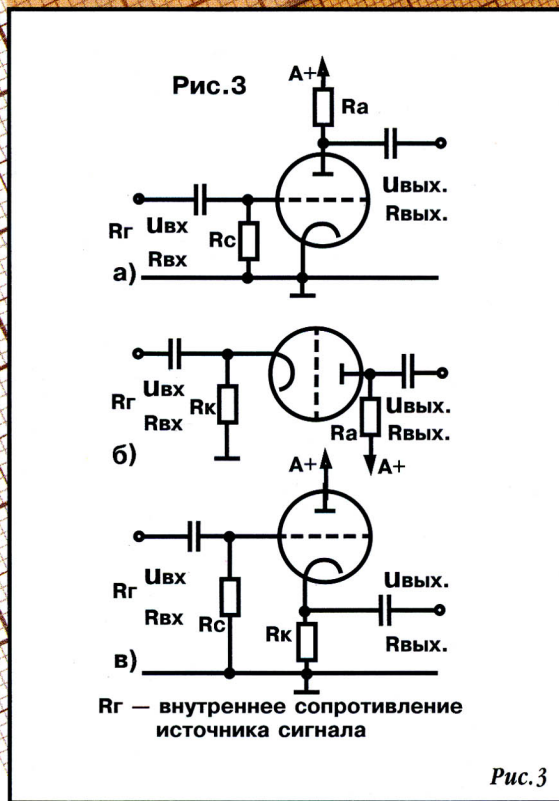


Рис.3

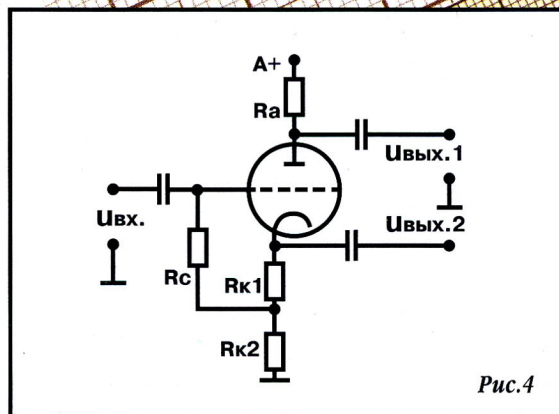


Рис.4

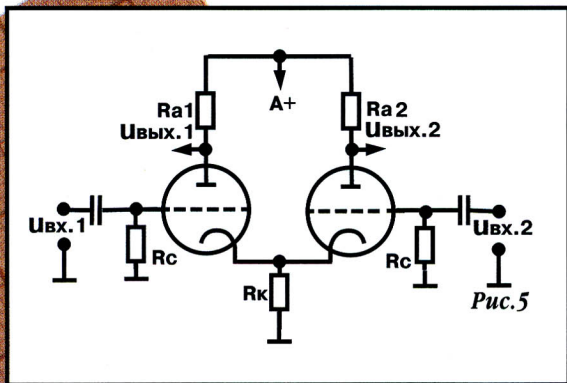


Рис.5

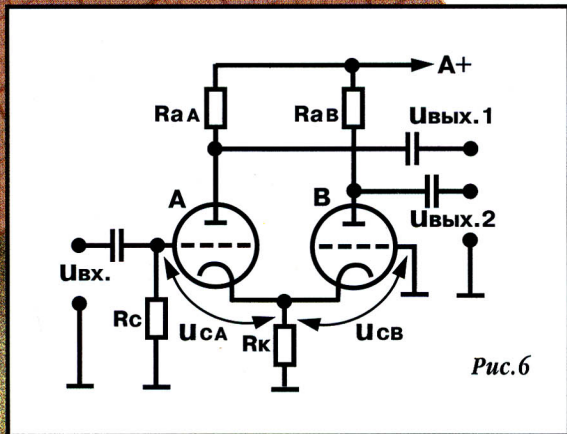


Рис.6

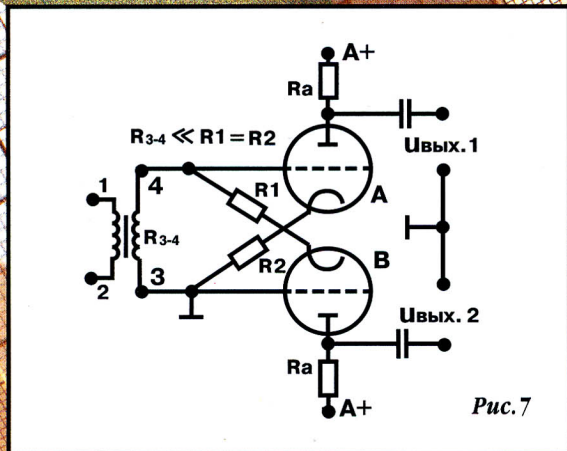


Рис.7

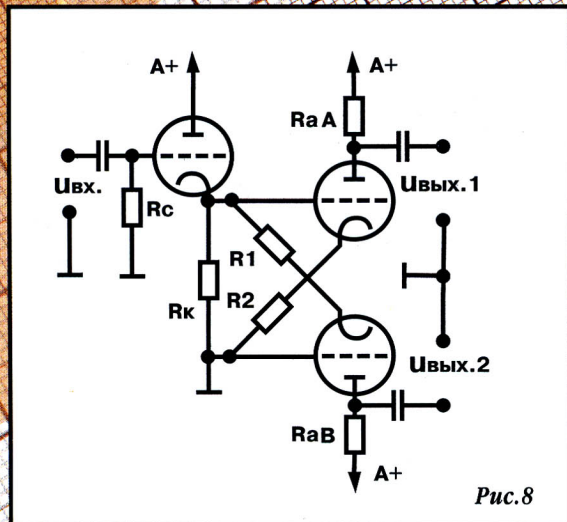


Рис.8

входные цепи последующих каскадов этот фазоинвертор вносит существенно различные импедансы (т.к. выходные сопротивления схем ОК и КП различаются очень сильно — см. выше). В случае, если фазоинвертор с разделенной нагрузкой работает непосредственно на оконечный каскад в классе АВ, выполненный на триодах или по ультралинейной схеме на пентодах, в выходном каскаде могут возникать нестационарные и резко несимметричные паразитные колебания, которые несмотря на малую амплитуду заметно портят звук. В-четвертых, каскад охвачен глубокой ООС, что делает его уязвимым для критики в той же мере, что и каскад КП. Все перечисленные недостатки фазоинвертора с разделенной нагрузкой делают практически невозможным его применение в качестве драйвера (хотя, как ни странно, помимо пресловутого «Прибора» такое применение встречается и в некоторых других промышленных аппаратах). Тем не менее, относительно успешно этот фазоинвертор работает с сигналами малого уровня (порядка сотен милливольт), что и имеет место в классическом усилителе Вильямсона.** Кстати, обычно такой фазоинвертор выполняется на одной половине двойного триода, а на второй — каскад усиления входного напряжения с непосредственной связью его анода с сеткой фазоинвертора.

Дифференциальный усилитель и фазоинвертор с катодной связью. Дифференциальный усилитель (далее по тексту — дифкаскад, см. рис.5) может быть основой фазоинверсной схемы, а может использоваться в качестве следующего за фазоинвертором каскада. На рис.5 видно, что дифкаскад, по сути, состоит из двух идентичных каскадов ОК, имеющих общий незашунтированный конденсатор катодный резистор. Если на сетки дифкаскада поданы равные по величине противофазные напряжения, то и переменные составляющие анодных токов, протекающих через общий катодный резистор Rk, будут равны по модулю и противоположны по фазе. Поэтому падения напряжений, вызываемые этими токами на резисторе Rk, взаимно уничтожаются. Таким образом, для случая противофазных входных сигналов несмотря на отсутствие блокировочного конденсатора (параллельно Rk) плечи дифкаскада не охвачены ООС и усиливают сигнал:

$$K_{\text{пф}} = K_{\text{пф1}} = K_{\text{пф2}} = - \frac{\mu R_a}{R_a + \Gamma_i} \quad (1)$$

В то же время если подать на сетки дифкаскада одинаковые по амплитуде синфазные сигналы (или один и тот же сигнал на соединенные параллельно входы 1 и 2), то переменные составляющие анодных токов обоих плеч каскада также будут синфазными и, суммируясь, создадут на резисторе Rk падение напряжения сигнала. Появляется ООС, а усиление плеч уменьшается до величины:

$$K_{\text{сф}} = K_{\text{сф1}} = K_{\text{сф2}} = \frac{-\mu R_a}{R_a + \Gamma_i + 2R_k(1 + \mu)} \quad (2)$$

Мы видим, что для синфазных сигналов усиление дифкаскада мало, то есть дифкаскад обладает свойством подавлять синфазные сигналы, а степень их подавления характеризуется отношением $K_{\text{пф}}/K_{\text{сф}}$, которое, как следует из формулы (2), растет с увеличением μ и R_k . Заземлив сетку одного из триодов дифкаскада, мы получим схему фазоинвертора с катодной связью (рис.6). Обратная связь, создаваемая за счет резистора Rk, используется для получения на выходах 1 и 2 симметричных противофазных напряжений. Можно сказать, что лампа А работает как фазоинвертор с разделенной нагрузкой, причем его нижний выход (по сути, выход КП) нагружен на каскад ОС (лампа В), который, не инвертируя сигнал, обеспечивает значительное усиление. Поскольку напряжение на сетке лампы В поступает с резистора Rk, то:

$$U_{\text{св}} = U(R_k) = (i_{aA} - i_{aB}) R_k,$$

где i_{aA} и i_{aB} — анодные токи ламп А и В, а знак «-» показывает сдвиг 180° в двухтактной схеме.

Симметричность схемы предполагает равенство $U_{\text{св}} = U(R_k)$ является напряжением отрицательной обратной связи. Можно показать, что коэффициент усиления плеча на лампе А будет равен:

$$K_A = -0,5 \frac{\mu R_{a1}}{R_{a1} + R_{i1}}$$

а для равенства амплитуд выходных напряжений $U_{\text{вых1}}$ и $U_{\text{вых2}}$ необходимо выполнить условие:

$$R_k = \frac{(\Gamma_i - RA_2) RA_1}{(1 + \mu)(RA_2 - RA_1)}$$

т.е. полная симметрия выходных напряжений может быть достигнута только тогда, когда $RA_2 > RA_1$. Неизбежная при одинаковых лампах и $RA_2 = RA_1$ асимметрия может быть уменьшена за счет увеличения R_k . При идентичных лампах и $RA_2 = RA_1 = RA$

$$\frac{U_{вых2}}{U_{вых1}} = \frac{1 + \Gamma_i + RA}{(1 + \mu) R_k}$$

и если $R_k \gg \frac{\Gamma_i + RA}{1 + \mu}$, то $U_{вых2} \approx U_{вых1}$.

Например, если требуется, чтобы различие $U_{вых2}$ и $U_{вых1}$ не превышало 1%, то минимально необходимая величина R_k составит:

$$R_k = \frac{100(\Gamma_i + RA)}{1 + \mu}$$

Заметим, что обычно требуемая величина R_k составляет единицы-десятки килоом, при этом падение напряжения на резисторе R_k , вызываемое постоянной составляющей анодных токов ламп А и В, может превышать 100 В, что, в свою очередь, ведет к некоторому усложнению схемы (в частности, приходится разделять сеточные цепи лампы В по постоянному смещению и переменной составляющей, вводя дополнительный конденсатор, который может отрицательно повлиять на звук), либо к необходимости подачи на нижний по схеме отвод резистора R_k отрицательного напряжения до (100 – 200) В, для чего обычно требуется отдельный источник питания. Кстати, в иностранной литературе фазоинвертор с катодной связью иногда забавно называют «фазоинвертором с длинным хвостом» (long tail phase inverter).

Фазоинвертор с перекрестными связями (схема Ван-Скойо-ка). Этот фазоинвертор был предложен в 1948 году и довольно часто встречается в схемах усилителей 50-60-х годов. Его простейший вариант изображен на рис.7. Лампа А включена по схеме ОК и обеспечивает усиление

$$K_A = - \frac{\mu R_{aA}}{R_{aA} + \Gamma_i}$$

а лампа В включена по схеме ОС, и ее усиление

$$K_B = \frac{(1 + \mu) R_{aB}}{R_{aB} + \Gamma_i}$$

Применив в качестве А и В триоды с достаточно высоким μ , можно (при условии $R_{aA} \approx R_{aB}$) получить высокую степень симметрии выходных напряжений. Принципиальным же недостатком такого фазоинвертора является необходимость подавать на его вход сигнал от источника с очень низким внутренним сопротивлением, т.к. плечо на лампе В (по схеме ОС) имеет низкое входное сопротивление. Помимо трансформатора (обычно обмотка 3-4 по отношению к 1-2 является понижающей) на входе данного типа фазоинвертора может использоваться катодный повторитель (рис.8).

Отметим, что в этом варианте неидентичность цепей смещения ламп А и В ухудшает симметричность выходных напряжений. Поэтому наибольшее распространение получила несколько модернизированная схема фазоинвертора с перекрестными связями, приведенная на рис.9. Здесь для достижения полной симметрии и по постоянному току, и по напряжению сигнала добавлен еще один (так сказать, пассивный) катодный повторитель. Кстати, сетка этого повторителя может быть не только «заземлена», но и использована для подачи второго сигнала (в частности, обеспечивая возможность работы с балансным входом), либо для подачи сигнала общей ООС.

И еще две схемы. Напоследок обратимся к двум похожим схемам фазоинверторов, пользовавшихся особой популярностью в 30-40-х годах. Это – несамобалансирующийся фазоинвертор без обратной связи и без какого-либо устоявшегося названия, а также его самобалансирующийся собрат. Первый (рис.10) состоит из двух независимых идентичных каскадов ОК (из-за емкости C_k связь между каскадами через общий R_k отсутствует). Входной сигнал усиливается и инвертируется лампой А, а затем подается на сетку лампы С. Кроме того, часть напряжения с сетки лампы С

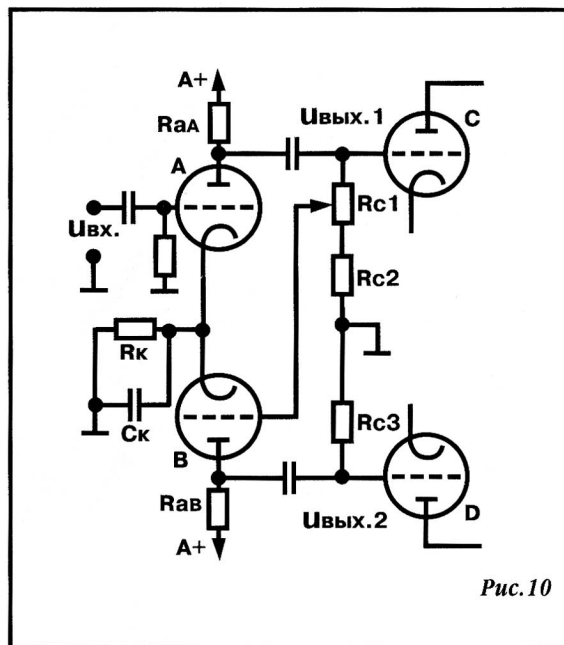
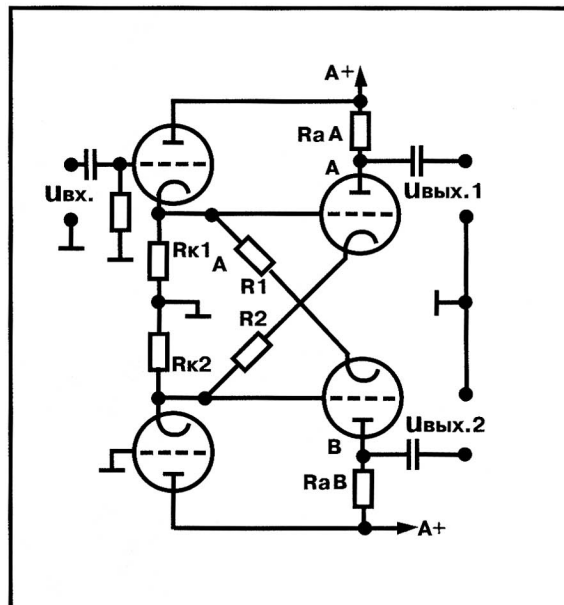


Рис.10

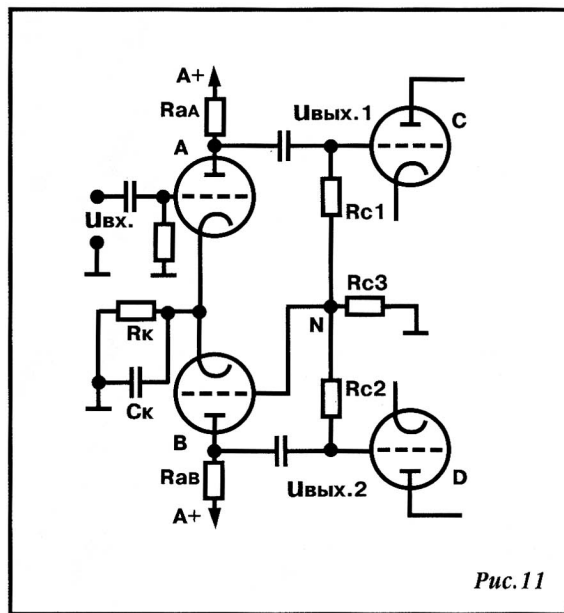


Рис.11

через делитель Rc1 Rc2 подается на сетку лампы В, также усиливается и инвертируется (то есть, на аноде лампы В имеется усиленный и дважды инвертированный сигнал, синфазный со входным сигналом), после чего подается на сетку лампы D. Симметричность (по амплитуде) напряжений на сетках ламп С и D достигается подбором величины напряжения на сетке лампы В с помощью потенциометра Rc2 и может заметно нарушаться при изменении параметров ламп А и В с течением времени, а также при их замене. Это является серьезным недостатком данной схемы (как, кстати, и существенные различия гармонического состава искажений на выходах 1 и 2 при значительных амплитудах входных сигналов), затмевающим такое его достоинство, как полное отсутствие обратных связей в фазоинверторе и максимальный (по сравнению с другими схемами фазоинверторов при прочих равных условиях) коэффициент усиления по напряжению при высоком входном сопротивлении. Кроме того, этой схеме (как указывалось в предыдущем номере журнала «Class А», стр.19) свойственна не очень хорошая симметрия выходных напряжений на высоких частотах. Кстати, последний недостаток в значительно меньшей степени выражен в варианте данного фазоинвертора, использующем в каждом плече вместо простых каскадов ОК по два триода, включенных по схеме СРПП.

Введением в схему (рис.10) ООС (путем оригинального включения резисторов утечки сеток ламп С и D согласно рис.11) достигается самобалансировка схемы по уровням сигнала. В схеме на рис.11 входной сигнал для лампы В получается не как результат деления выходного сигнала лампы А, а как разность выходных сигналов ламп А и В, получаемая в точке N (на резисторе Rc3). Можно показать, что при $R_{av} = R_{aA} = R_a$ и $R_{c1} \approx R_{c2} = R_{c3}$ (идентичность напряжений ивых1 и ивых2 достигается только при некотором различии Rc1 и Rc2, как правило, небольшим) коэффициент усиления схемы на рис.11 при прочих равных условиях примерно вдвое ниже, чем у схемы на рис.10, т.е. в схеме рис.11, как и в фазоинверторе с катодной связью, действует ООС глубиной около 6 дБ.

Итак, мы рассмотрели основные типы встречающихся в усилителях фазоинверсных каскадов. Напоследок рискну поделиться впечатлениями (из моего собственного опыта) о работе описанных схем. Во-первых, если выходной каскад усилителя выполнен на триодах либо пентодах в ультралинейном или триодном включении, то желательно наличие между фазоинвертором и выходным каскадом ступени усиления напряжения (например, дифкаскад). Указанные выходные каскады, как правило, малочувствительны и требуют амплитуды напряжения возбуждения на сетках выходных ламп до 100 и более вольт, а работа фазоинверторов при таких больших сигналах заметно ухудшается. Во-вторых, в триодных усилителях без ООС хорошо, на мой взгляд, работают схемы, представленные на рис.6 и 10 (особенно — СРПП-вариант схемы рис.10; возможно, вместо каскадов СРПП в этой схеме можно не менее успешно использовать что-нибудь экзотическое, описанное в статье «Акробатика ламповых каскадов», Class А, февраль 1997). В-третьих, если вас привлекают усилители с неглубокой общей ООС, то советую обратить внимание на схему рис.9. Если она вам кажется слишком усложненной, можете попробовать схему с разделенной нагрузкой и непосредственной связью с предыдущим каскадом усиления напряжения, но в любом случае целесообразно после фазоинвертора ставить дифференциальный драйвер. В-четвертых, любителям «высшего пилотажа» с золотыми руками, возможно, приглянется вариант с фазоинверсным трансформатором, и, на мой взгляд, это будет правильный выбор. Но это, предупреждая, только для тех, кому по силам изготовление прецизионных моточных изделий.

В качестве «пищи для размышлений» далее приводятся проверенные на практике и хорошо зарекомендовавшие себя реальные варианты всех описанных схем.

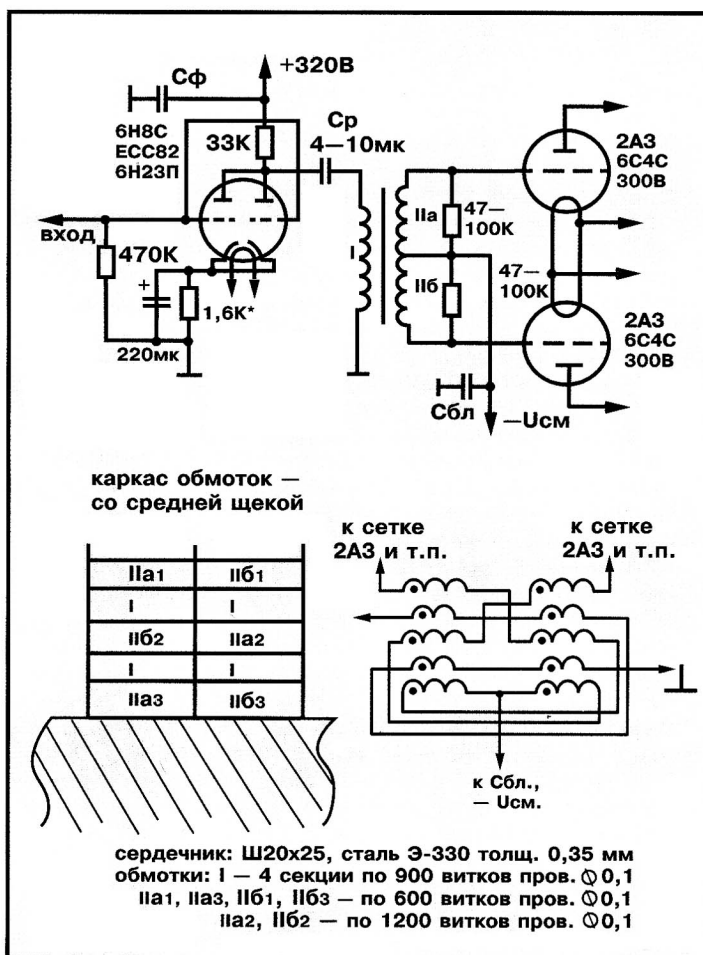
Примечания:

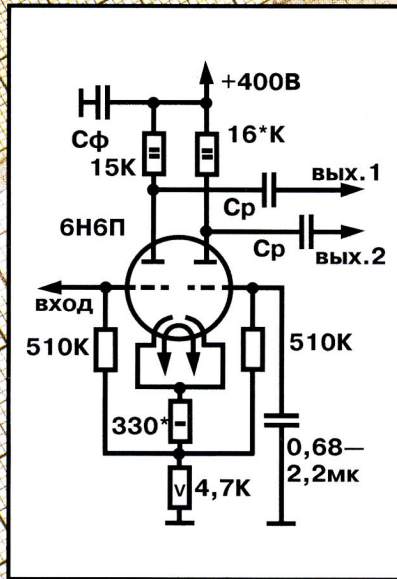
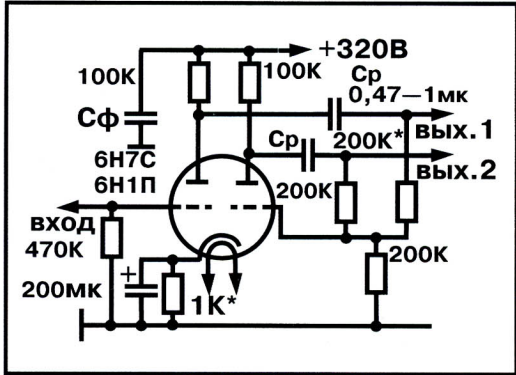
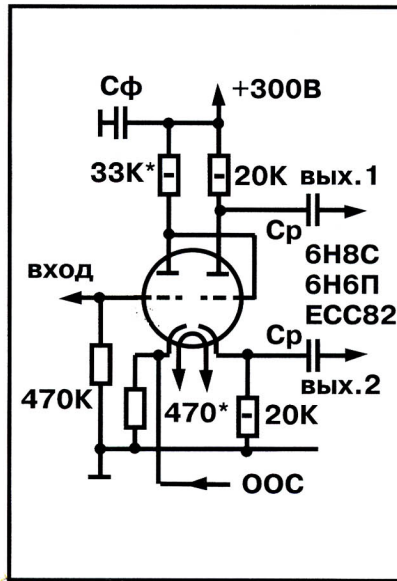
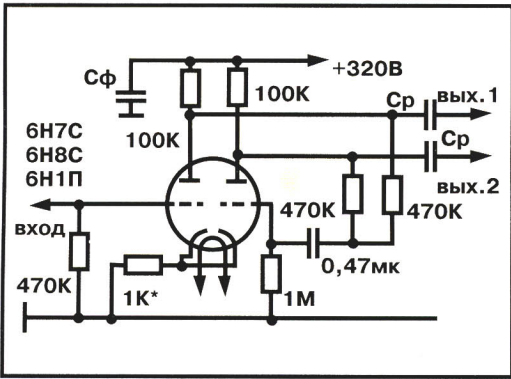
*Отметим, что сам факт наличия глубокой ООС в катодном повторителе порождает на страницах аудиопресссы незатухающие дискуссии о целесообразности и допустимости использования катодных повторителей в схемотехнике High End. При этом почему-то редко обращается внимание на тот факт, что низкое внутреннее сопротивление вакуумных триодов объясняется именно

действующей «внутри» этих ламп отрицательной обратной связью, заключающейся в том, что на анодный ток влияет не только напряженность электрического поля, создаваемого сеткой по отношению к катоду, но и напряженность поля, создаваемого на участке «сетка-катод» анодом. Мерой глубины этой электростатической ООС является проницаемость, численно равная $1/\mu$ (т.е. μ , по сути, показывает, во сколько раз сильнее влияние сетки на анодный ток, чем влияние анода). Таким образом, именно прекрасно звучащие триоды с малым μ , такие, как 300В, 2А3, 6М-70 и т.п., при ближайшем рассмотрении оказываются охваченными глубокой ООС «изнутри». С другой стороны, в часто ругаемых ортодоксами тетродах и пентодах экранирующая сетка как раз и ликвидирует (почти полностью) эту ООС, за счет чего и может достигать тысяч. Недостающую в пентодах ООС приходится компенсировать либо общей ООС, либо ультралинейным включением.

** Не могу не отвлечься от темы по поводу юбилейной даты 50-летия первой публикации схемы знаменитого усилителя Вильямсона. Публикация эта состоялась в апреле 1947 года в журнале «Wireless World». Именно в усилителе Вильямсона впервые были отработаны такие схемотехнические решения, как геометрически симметричная 18-секционная обмотка выходного трансформатора, дифференциальный драйвер между фазоинвертором и выходным каскадом, источник анодного питания выходного каскада с Г-образным фильтром, в котором дроссель включен сразу за выпрямителем, а также глубокая ООС. Конструктивные и схемотехнические решения «по Вильямсону» и сейчас часто встречаются в промышленных и самодельных конструкциях ламповых усилителей. Поэтому можно сказать, что своей публикацией 1947 года Вильямсон ознаменовал начало Hi-Fi-революции (хотя, конечно, было бы неосмотрительно утверждать, что дальнейшее развитие ламповой техники пошло верным путем).

Никита Трошкин





Список использованной литературы:

- 1) С.Н.Кризе. Усилительные устройства. М., Связьиздат, 1958.
- 2) А.А.Ризкин. Основы теории усилительных схем. М., Связьиздат, 1958.
- 3) Р.М.Терещук, Р.М.Домбрутов, Н.Д.Босый. Справочник радиолюбителя. Киев, ГИТЛ УССР, 1961.
- 4) Журнал «Glass Audio», №1, 1990.
- 5) Журнал «Sound Practices», summer 1994, p.14.
- 6) Журнал «Радио»: №10 за 1957г., стр. 42 – 44; №8 за 1959 г., стр. 48; №2 за 1990г., стр. 74.

