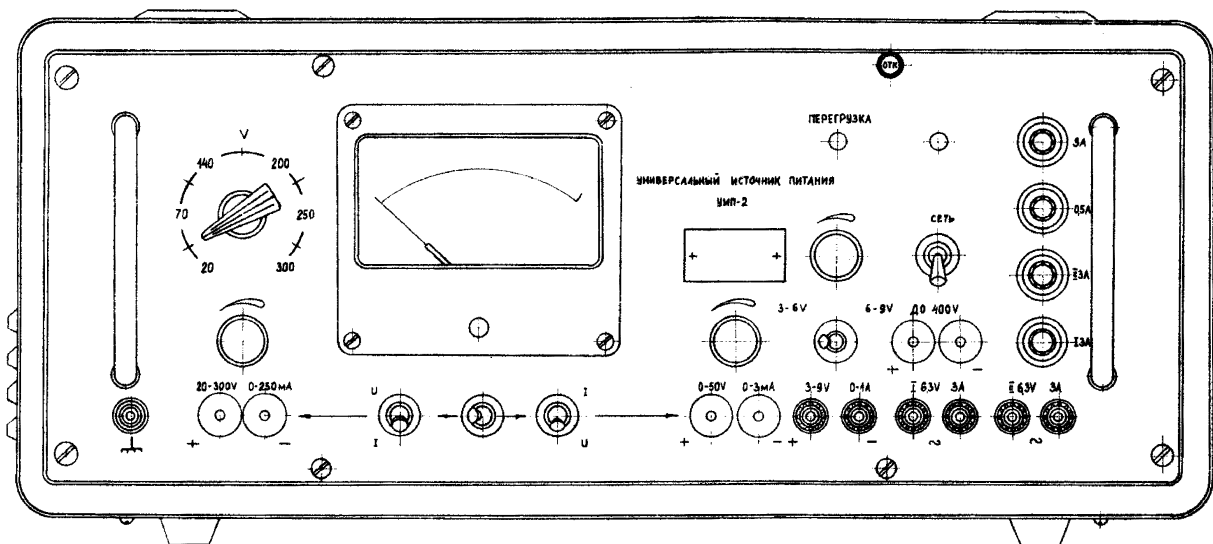


Универсальный источник питания  
типа  
УИП-2

Паспорт,  
техническое описание и инструкция  
по эксплуатации

## Содержание

	Стр.
1. Паспорт	
1.1. Свидетельство о приемке	5
1.2. Гарантийные обязательства	5
1.3. Рекламация	5
2. Техническое описание	
2.1. Назначение	6
2.2. Технические данные	7
2.3. Комплектность	9
2.4. Принцип работы	9
2.5. Конструкция	12
3. Инструкция по эксплуатации	
3.1. Указания по технике безопасности	14
3.2. Подготовка прибора к работе	14
3.3. Работа с прибором	15
3.4. Техническое обслуживание	15
3.3. Характерные неисправности и методы их устранения	16
3.6. Хранение и транспортирование	18
4. Инструкция по периодической поверке прибора	
4.1. Операции, производимые при поверке, и применяемые средства	19
4.2. Поверка	20
5. Приложение	
5.1. Таблица режимов электровакуумных приборов	24
5.2. Таблица режимов полупроводниковых приборов	25
5.3. Намоточные данные трансформатора	25
5.4. Расположение деталей	26
5.5. Перечень элементов УИП-2 и схема принципиальная электрическая	26



Вид прибора УИП-2 со стороны передней панели

## 1. Паспорт

### 1.1. Свидетельство о приемке

Универсальный источник питания УИП-2, заводской № \_\_\_\_\_ соответствует ГОСТ 9763-67, действующим техническим условиям 4ДЗ.235.000 ТУ и признан годным для эксплуатации.

Дата выпуска " \_\_\_\_ " \_\_\_\_\_ 197\_\_ г.

Представитель ОТК завода  
Представитель заказчика

М.п.

М.п.

### 1.2. Гарантийные обязательства

Предприятие-изготовитель обязано в течение 18 месяцев со дня отгрузки потребителю безвозмездно ремонтировать прибор, вспомогательные и дополнительные части, вплоть до замены прибора в целом, если он за этот срок выйдет из строя или его характеристики окажутся ниже норм соответствующих стандартов и ТУ.

Для приборов, поставляемых с приемкой заказчика, гарантийные обязательства увеличиваются на время хранения и пребывания в пути на срок 12 месяцев.

Безвозмездный ремонт или замена производится при условии соблюдения потребителем правил эксплуатации, транспортирования и хранения.

### 1.3. Рекламация

В случае отказа в работе прибора УИП-2 или отдельных его узлов в период гарантийного срока необходимо составить технически обоснованный акт о повреждении, приложить данные о движении прибора при эксплуатации, о произведенных регламентных и ремонтных работах. В акте обязательно указать полный номер и год выпуска прибора.

Все эти документы направить в адрес завода:

1-й экземпляр - главному инженеру завода,

2-л экземпляр - представителю заказчика на заводе.

## 2. Техническое описание

### 2.1. Назначение

Универсальный источник питания УИП-2 предназначен для обеспечения питания радиоэлектронной аппаратуры в лабораторных и цеховых условиях.

Прибор относится к группе II ГОСТ 9763-67.

Рабочими условиями прибора являются:

- а) температура окружающего воздуха от  $283^{\circ}\text{K}$  до  $308^{\circ}\text{K}$  (от  $+10^{\circ}\text{C}$  до  $+35^{\circ}\text{C}$ );
- б) относительная влажность окружающего воздуха до 80 % при температуре  $293^{\circ}\text{K}$  ( $+20^{\circ}\text{C}$ );
- в) напряжение питающей сети  $220\text{ В} \pm 10\%$ ,  $50 \pm 0,5$  Гц и содержание гармоник до 5 %;
- г) отсутствие мгновенных изменений напряжения сети, механических вибраций и мощных постоянных или переменных магнитных полей;
- д) прибор готов к применению через 15 минут после его включения, при требовании повышенной временной стабильности время прогрева прибора увеличивается до 2 час.;
- е) атмосферное давление  $10^5 \pm 4 \cdot 10^3\text{ Н/м}^2$  ( $750 \pm 30$  мм рт. ст.).

### 2.2. Технические данные

#### 2.2.1. Прибор обеспечивает на выходе:

выпрямленное стабилизированное напряжение от 20 до 300 В, переключаемое 5 ступенями с плавным перекрытием по диапазону при токе нагрузки до 250 мА;

выпрямленное стабилизированное напряжение смещения от 0 до -50 В при токе нагрузки до 3 мА;

выпрямленное нестабилизированное напряжение от 200 до 400 В, переключаемое 5 ступенями;

Примечание. Разрешается одновременное использование выходов от 20 до 300 В и до 400 В при общем токе нагрузки до 250 мА.

выпрямленное стабилизированное напряжение от 3 до 9 В при токе нагрузки до 1 А;

нестабилизированное переменное напряжение:

6,3 В при токе нагрузки до 3 А I,

6,3 В при токе нагрузки до 3 А II.

Примечание. Допускается последовательное включение обоих выходов I и II.

2.2.2. Нестабильность выходных напряжений при изменении напряжения питающей сети на  $\pm 10\%$  не превышает:

на выходе от 20 до 300 В	0,1 % (в I и II диапазоне не более 0,2 В),
на выходе от 3 до 9 В	0,5 %,
на выходе от 0 до -50 В	0,1 В.

2.2.3. Выходное сопротивление постоянному току не превышает:

на выходе от 20 до 300 В	0,5 Ом,
на выходе от 3 до 9 В	0,5 Ом,
на выходе от 0 до -50 В	14 кОм.

2.2.4. Выходной импеданс прибора на выходах от 20 до 300 В и от 3 до 9 В не превышает:

на частотах от 20 Гц до 5 кГц	0,5 Ом,
на частотах от 5 Гц до 50 кГц	5 Ом.

Примечание. Выходное сопротивление постоянному току и выходной импеданс соответствуют вышеуказанным величинам только при использовании внутреннего индикатора как измерителя выходного напряжения.

2.2.5. Величина пульсации выходных стабилизированных напряжений не превышает:

на выходе от 20 до 300 В	
при токе нагрузки до 200 мА	3 мВ
до 250 мА	8 мВ
на выходе от 0 до -50 В	3 мВ
на выходе от 3 до 9 В	5 мВ

2.2.6. Величина дрейфа выходного напряжения от 20 до 300 В после 2-часового прогрева не более  $\pm 0,2$  В в течение 12 часов непрерывной работы при изменении температуры воздуха не более чем  $\pm 2^\circ$  С.

2.2.7. Величина выходных переменных нестабилизированных напряжений не отличается от номиналов более  $+10\%$ , при ненагруженном выходе и  $\pm 5\%$  при полной нагрузке и напряжении сети 220 В.

2.2.8. Среднее время безотказной работы прибора 1150 час.

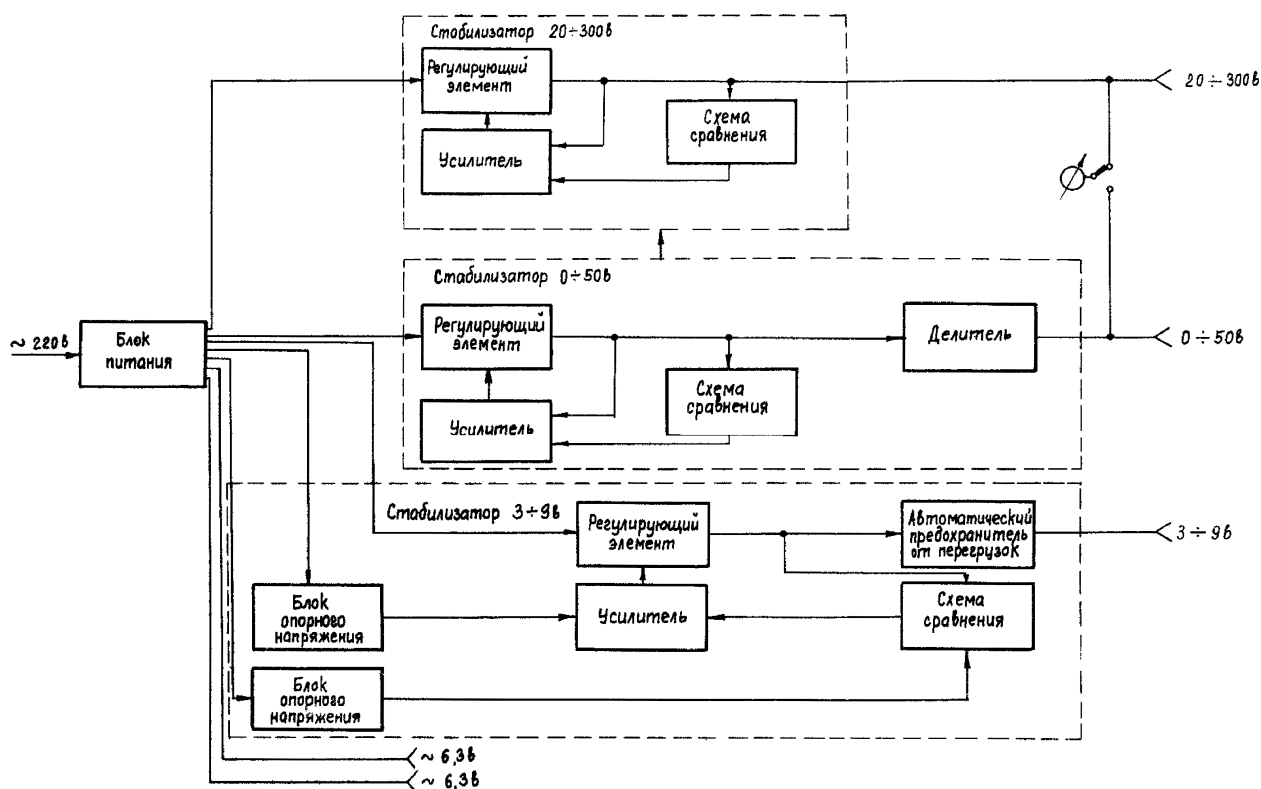
2.2.9. Потребляемая мощность прибора до 400 Вт.

2.2.10. Габарит прибора 516x226x335 мм.

2.2.11. Масса прибора до 21 кг.

### 2.3. Комплектность

№ п. п.	Наименование, тип	Номера заводских чертежей, ГОСТ, ТУ	Количество, шт.
1.	Прибор УИП-2	4ДЗ.235.000	1
2.	Провод	ЯЫ4.863.000	1
3.	Провод	ЯЫ4.863.001	2
4.	Провод	ЯЫ4.863.002	1
5.	Провод	ЯЫ4.863.003	2
6.	Провод	ЯЫ4.863.004	4
7.	Лампа МН 6,3-0,22	ГОСТ 2204-65	2
8.	Предохранитель ПМ-0,5	ГОСТ 5010-53	3
9.	Предохранитель ПМ-3	ГОСТ 5010-53	8
10.	Ящик укладочный	ЯЫ4.161.004	1
11.	Паспорт, техническое описание и инструкция по эксплуатации	4ДЗ.235.000 ТО	1 экз.



Блок-схема прибора УИП-2

### 2.4. Принцип работы

В приборе имеется три стабилизатора:

первый стабилизатор имеет выходное напряжение от 20 до 300 В;

второй, являющийся источником опорного напряжения для первого, выдает выходное напряжение от 0 до -50 В;

третий, полупроводниковый стабилизатор, имеет выходное напряжение от 3 до 9 В.

Стабилизатор напряжения от 20 до 300 В состоит из усилителя постоянного тока, управляющей лампы, регулирующей лампы и схемы сравнения.

Усилитель постоянного тока двухкаскадный. Первый каскад собран на лампе Л9 (6Н2П) по дифференциальной схеме, питается от стабилизатора опорного напряжения. Второй каскад выполнен на лампе Л7 (6Ж4П). Так как анод второй половины лампы Л9 (6Н2П) непосредственно связан с управляющей сеткой усилительной лампы второго каскада, то для получения необходимого напряжения смещения на лампе Л7 (6Ж4П) в катодную цепь ее включен стабилитрон Л8 (СГ1П). Напряжение на управляющей сетке левой половины Л9 (6Н2П) поддерживается постоянным стабилизатором опорного напряжения.

Стабилизатор опорного напряжения собран по каскадной схеме с усилителем на транзисторе ПП1 (П101). В верхнем плече измерительного делителя применяются стабилитроны Л4, Л5 (СГ15П-2). Для защиты транзистора ПП1 (П101) включен диод Д17 (Д2Ж). Так как резисторы R18, R19, R21, R22 образуют делитель напряжения и на верхнем плече напряжение может оказаться недостаточным для зажигания Л4 и Л5 (СГ15П-2), в цепь включен диод Д18 (Д226).

Полупроводниковый стабилизатор от 3 до 9 в выполнен по классической схеме с последовательным регулирующим транзистором, однокаскадным усилителем тока и схемой сравнения. В стабилизаторе применяется схема защиты от перегрузок, которая работает по следующему принципу.

При номинальном токе нагрузки падение напряжения на резисторе R56 недостаточно для того, чтобы открыть диод Д28 (Д810). На базу транзистора ПП4 (П217В) подается напряжение, создающее значительное прямое смещение, в результате чего падение напряжения на транзисторе (эмиттер-коллектор) очень мало. Как только ток нагрузки достигнет порогового значения, начнет проводить диод Д28 (Д810), который вместе с резистором смещения R58 будет представлять собой делитель напряжения. В связи с этим ток базы уменьшится и часть выходного напряжения, пропорциональная силе тока нагрузки, выделится на транзисторе ПП4 (П217В).

От коротких замыканий и перегрузок схема прибора защищена предохранителями, которые установлены в следующих цепях: предохранитель Пр1 3 А - в цепи первичной обмотки трансформаторов, предохранитель Пр2 0,5 А - в цепях высоких напряжений от 20 до 300 В и до 400 В, два предохранителя Пр3 по 3 А - в цепях накала 6,3 А.

Контроль выходных напряжений и токов нагрузки выходов от 20 до 300 В и от 0 до -50 в осуществляется индикатором ИП1. На передней панели прибора под индикатором расположены три тумблера, с помощью которых производится переключение индикатора для измерения выходных напряжений и токов. С помощью среднего тумблера В3 производится переключение индикатора для измерения выходных напряжений и токов. Средний тумблер В3 предназначен для переключения индикатора на выходах от 20 до 300 В или от 0 до -50 В. Левый тумблер В4 служит для переключения индикатора на измерение тока или напряжения выхода от 20 до 300 В, правый В5 - выхода от 0 до -50 В. При верхних положениях тумблеров отсчет производится по верхней шкале, при нижних - по нижней шкале индикатора.

## 2.5. Конструкция

Конструктивно прибор выполнен в виде настольного переносного аппарата, состоящего из пяти блоков:

а) блок делителя напряжения стабилизатора от 20 до 30 В (блок 1), в котором имеются: переключатель поддиапазонов В2, потенциометр плавного перекрытия поддиапазонов В37 и резисторы делителя R31÷R41. Переключатель и детали делителя находятся в металлическом экране;

б) стабилизатор напряжения от 20 до 300 В (блок 2), в котором имеются: регулирующая лампа Л6, дифференциальный усилитель на лампе Л9, усилительный каскад на лампе Л7, стабилитрон Л8, резисторы R23÷R30 и конденсаторы С7÷С10;

в) стабилизатор опорного напряжения (блок 3) одновременно является источником напряжения от 0 до -50 В, выполнен на лампах Л1÷Л5, транзисторе ПП1, диодах Д17÷Д18, резисторах R17÷R22 и конденсаторах С5÷С6;

г) полупроводниковый стабилизатор напряжения от 3 до 9 В (блок 4) выполнен на транзисторах ПП2÷ПП5, диодах Д24÷Д28, резисторах R50÷R58 и R64 конденсаторах С13, С17, С18;

д) блок питания прибора (блок 5), в котором имеется силовой трансформатор Тр1, дроссели фильтров, конденсаторы С1÷С4 и С14÷С15, диоды выпрямителей Д1÷Д16 смонтированные на печатных платах.

Блоки 2, 3, 4, соединенные со схемой с помощью разъемов Ш1÷Ш3, легко вынимаются при регулировке и ремонте.

На передней панели расположены:

измерительный прибор ИП

переключатель диапазонов В2 "20-70-140-200-250-300"

тумблер В3, переключающий измерительный прибор на выходе стабилизаторов от 20 до 300 В и от 0 до -50 В

тумблер В4, переключающий прибор на измерение "U" или "I" выхода от 20 до 300 В

тумблер В5, переключающий прибор на измерение напряжения от 0 до -50 В

тумблер В6 - переключатель поддиапазонов полупроводникового стабилизатора от 3 до 6 В и от 6 до 9 В

выходные гнезда до 400 V

выходные гнезда от 20 до 300 V

выходные гнезда от 0 до -50 V

выходные клеммы от 3 до 9 V

выходные клеммы 6,3 V 3 A I

выходные клеммы 6,3 V 3 A II

клемма заземления "⏏"

тумблер В1 включения прибора "Сеть"

держатель предохранителя Пр1 3 A



держатель предохранителя Пр2 0,5 А  
держатель предохранителя Пр3 I  
держатель предохранителя Пр4 II  
индикатор включения Л10  
индикатор перегрузки Л11 "Перегрузка"  
потенциометр поддиапазонов R37 "20÷300"  
потенциометр поддиапазонов R43 "0÷-50"  
потенциометр поддиапазонов R61 "3÷9"

### 3. Инструкция по эксплуатации

#### 3.1. Указания по технике безопасности

- 3.1.1. Ремонт прибора производить в специально оборудованных лабораториях.
- 3.1.2. При смене предохранителя Пр1 прибор отключить от сети.
- 3.1.3. При работе корпус прибора следует заземлять, для чего шину "Земля" присоединить к клемме "⏚".
- 3.1.4. Так как внутри прибора имеется напряжение 500 В, то при ремонте прибора следует соблюдать все правила работы с высоким напряжением.

#### 3.2. Подготовка прибора к работе

##### 3.2.1. Проверить исходное положение и установить:

ручку переключателя диапазонов в положение от 20 до 70 В;  
ручки плавных регулировок стабилизированных напряжений в крайнее левое положение;  
тумблер "Сеть" в нижнее положение.

3.2.2. Подключить вилку кабеля питания к сетевой розетке и переводом тумблера в положение "Сеть" включить прибор. О включении свидетельствует свечение зеленой индикаторной лампочки.

#### 3.3. Работа с прибором

- 3.3.1. После 15-минутного прогрева, а при необходимости повышенной временной стабильности после 2-часового прогрева, установить требуемые напряжения.
- 3.3.2. Подключить нагрузку.

3.3.3. Если в процессе работы требуется изменить диапазон напряжения от 20 до 300 В, то переключение производится при отключенной нагрузке.

3.3.4. Перед повторным включением необходимо поставить переключатель поддиапазонов В2 в положение от 20 до 70 В.

3.3.5. Ток нагрузки опорного стабилизатора от 0 до -50 В не должен превышать 3 мА, а стабилизатора от 20 до 300 В - 250 мА, иначе прибор выйдет из строя.

6.3.6. Если одновременно снимается нестабилизированное напряжение с гнезд до 400 В и стабилизированное напряжение от 20 до 300 В, то суммарный ток нагрузки, проверяемый индикатором прибора и тестером в цепи до 400 В, не должен превышать 250 мА.

### 3.4. Техническое обслуживание

#### Смена ламп

3.4.1. При замене ламп Л3 (СГ15П-2), Л4 (СГ15П-2), Л5 (СГ15П-2), Л9 (6Н2П) и транзистора ПП1 (П101) необходимо произвести регулировку величины выходных напряжений от 20 до 300 В на каждом пределе, для чего:

установить ручку переключателя В2 в положение от 20 до 70 В;

вращением оси потенциометра R21 добиться изменения выходного напряжения в пределах от 10 до 75 В.

3.4.2. При замене лампы Л7 (6Ж4П) и Л9 (6Н2П) вращением оси потенциометра R23 привести величину пульсаций выходного напряжения от 200 до 300 В в соответствии с требованиями ТУ.

#### Смена потенциометров

3.4.3. При замене потенциометра R37 подбором резистора R38 регулируют общее сопротивление до величины 44 кОм.

3.4.4. При замене потенциометра R61 подбором резистора R62 добиваются общего сопротивления  $R61 \div R62$  равного 2,25 кОм.

#### Смена стрелочного индикатора

3.4.5. При замене стрелочного индикатора необходимо произвести регулировку, для чего:

подключить нагрузку к выходу от 20 до 300 В и по внешнему прибору класса 0,5 установить ток нагрузки 250 мА;

переключить тумблеры В3 и В4 в положение для измерения тока выхода от 20 до 300 В;

вращением оси потенциометра R45 добиться отклонения стрелки индикатора прибора на полную шкалу (в крайнее правое положение).

### 3.5. Характерные неисправности и методы их устранения

№ п. п.	Характерная неисправность	Вероятная причина	Методы устранения
1	2	3	4
1	При включении прибора индикаторная лампочка не загорается, лампы не накаливаются	а) перегорел сетевой предохранитель б) неисправен кабель питания	Заменить предохранитель Устранить обрыв
2	При включении прибора на клеммах от 20 до 300 В и до 400 В напряжения нет. На клеммах от 0 до -50 В напряжение есть	а) перегорел предохранитель Пр2 б) неисправен переключатель В2 в) обрыв в дросселе Др1, трансформаторе или в монтаже г) неисправны диоды (Д226)	Заменить предохранитель Обнаружить неисправный элемент и заменить его
3	Не стабилизируется напряжения от 20 до 300 В и от 0 до -50 В, пульсация значительно больше допустимой	Вышел из строя транзистор ПП1 в стабилизаторе опорного напряжения	Заменить транзистор ПП1 (П101)
4	Напряжение от 20 до 300 В не регулируется и больше по величине	а) вышла из строя лампа Л6 (6С33С) или Л7 (6Ж4П) б) обрыв в верхней части делителя R31÷R36 в) отсутствует опорное напряжение 340 В г) неисправен разъем Ш2	Обнаружить неисправный элемент и заменить исправным
5	Выходное напряжение от 20 до 300 В не регулируется и меньше по величине	а) обрыв в нижней части делителя R39÷R41 б) неисправен разъем Ш1	Обнаружить неисправность и устранить ее
6	Отсутствует опорное напряжение 340 В	а) обрыв в дросселе Др2, трансформаторе Тр1 или в монтаже б) вышла из строя лампа Л1 (6С19П), неисправны диоды Д9÷Д16 (Д226)	Проверить схему, заменить лампу Л1 (6С19П) и диоды Д9÷Д16 (Д226)
7	Напряжение от 3 до 9 В не регулируется и больше по величине	а) неисправен транзистор ПП3(П217В) б) обрыв в верхней части делителя R59÷R60 в) обрыв базы транзистора ПП5 (МП41)	Заменить транзистор ПП3 (П217В) и проверить схему
8	Напряжение от 3 до 9 В не регулируется и меньше по величине	а) обрыв в нижней части делителя R63 б) отсутствует опорное напряжение в) обрыв цепи питания коллектора ПП5 (МП41)	Обнаружить неисправность и устранить ее

### 3.6. Хранение и транспортирование

3.6.1. Изделия, поступающие на склад предприятия-потребителя и предназначенные для эксплуатации ранее шести месяцев со дня поступления, от транспортной упаковки могут не освобождаться и храниться в упакованном виде.

Изделия, прибывающие для длительного хранения, продолжительностью более шести месяцев, содержатся освобожденными от транспортной упаковки в помещении при влажности до 80 %, с температурой в пределах от 283° К до 308° К (от +10 до +35° С) при отсутствии в воздухе пыли, паров кислот, щелочей, а также газов, вызывающих коррозию.

3.6.2. Транспортирование электроизмерительных приборов в транспортных ящиках по железным дорогам должно производиться в закрытых вагонах.

Окна вагонов должны быть закрыты. Вагон должен быть чистым. Не допускается транспортирование в вагонах, перевозивших активно действующие химикаты, а также в вагонах с наличием цементной и угольной пыли.

3.6.3. Расстановка и крепление транспортных ящиков с приборами в вагонах и других транспортных средствах должны обеспечивать устойчивое положение при следовании в пути, отсутствие смещения и ударов друг о друга.

3.6.4. При транспортировании открытым автотранспортом ящики с приборами должны быть накрыты брезентом и закреплены.

## 4. Инструкция по периодической проверке прибора

### 4.1. Операции, производимые при поверке, и применяемые средства.

В поверку входят:

- а) поверка величины выходных напряжений;
- б) поверка стабильности выходных напряжений при изменении напряжения сети;
- в) поверка величины пульсаций.

Для поверки прибора необходимы следующие приборы:

- а) прибор для измерения нестабильности типа В2-7 или компенсационная установка с нормальным элементом;
- б) вольтметр астатический кл. 0,5 (предел 300 В);
- в) вольтметр астатический кл. 0,5 (предел 7,5 В);
- г) амперметр астатический кл. 0,5 (предел 2,5; 5,0 А);
- д) амперметр астатический кл. 0,5 (предел 1,0; 2,0 А);
- е) вольтметр кл. 0,5 (М106);
- ж) вольтметр ВЗ-7;
- з) автотрансформатор ЛАТР-1;
- и) реостаты 9 Ом  $I_H = 2,6 \text{ А}$  - 2 шт.;
- к) реостаты 1500 Ом  $I_H = 0,4 \text{ А}$  - 2 шт.

Примечание. Допускается использование приборов других типов с техническими характеристиками, аналогичными характеристикам указанных приборов.

## 4.2. Поверка

4.2.1. Периодичность поверки прибора устанавливается предприятием или организацией, использующими прибор, с учетом интенсивности его использования и условий применения, но не реже одного раза в два года.

4.2.2. Поверка прибора должна производиться в нормальных условиях, которыми являются:

- а) температура окружающего воздуха  $293 \pm 5^\circ \text{K}$  ( $20 \pm 5^\circ \text{C}$ );
- б) напряжение питающей сети  $220 \text{ В} \pm 2 \%$ ;
- в) частота питающей сети  $50 \pm 0,5 \text{ Гц}$ ;
- г) относительная влажность воздуха до  $80 \%$ ;
- д) давление окружающего воздуха  $10^5 \pm 4 \cdot 10^3 \text{ Н/м}^2$  ( $750 \pm 30 \text{ мм рт. ст.}$ );
- е) отсутствие мгновенных изменений напряжения сети;
- ж) отсутствие механических вибраций и сильных постоянных и переменных магнитных полей;
- з) прибор должен быть подвергнут прогреву не менее 15 минут.

4.2.3. Перекрытие поддиапазонов выхода  $20 \div 300 \text{ В}$  проверяется вольтметром (M106);

- а) поставить переключатель В2 в положение " $20 \div 70 \text{ В}$ "; ручку потенциометра R37 перевести в левое крайнее положение. Величина выходного напряжения должна быть не более  $17 \text{ В}$ ;
- б) вывести ручку потенциометра R37 в крайнее правое положение. Величина выходного напряжения по прибору M106 должна быть не менее  $73 \text{ В}$ ;
- в) таким же образом проверить перекрытие на всех поддиапазонах, которое должно составлять не менее  $3 \text{ В}$ .

4.2.4. Поверка перекрытия диапазонов полупроводникового стабилизатора проверяется подключенным прибором M106. Перекрытие должно быть не менее  $0,2 \text{ В}$ .

4.2.5. Поверка нестабильности выходных напряжений при изменении напряжения питающей сети на  $\pm 10 \%$  от номинала производится измерителем нестабильности типа В2-7:

- а) определение нестабильности прибора производится в двух точках каждого из пяти поддиапазонов выхода стабилизированных напряжений  $20 \div 300 \text{ В}$ , без нагрузки и при нагрузке  $250 \text{ мА}$  при напряжении питающей сети  $198, 220$  и  $242 \text{ В}$ .

Примечание. Поверку производить:

- на I поддиапазоне в точках  $20 \text{ В}$  и  $70 \text{ В}$ ;
- на II поддиапазоне в точках  $70 \text{ В}$  и  $140 \text{ В}$ ;
- на III поддиапазоне в точках  $140 \text{ В}$  и  $200 \text{ В}$ ;
- на IV поддиапазоне в точках  $200 \text{ В}$  и  $250 \text{ В}$ ;
- на V поддиапазоне в точках  $250 \text{ В}$  и  $300 \text{ В}$ .
- б) поверку нестабильности напряжений на выходе  $3 \div 9 \text{ В}$  производить без нагрузки и

при токе нагрузки 1 А при напряжении питающей сети 198, 220, 242 В на I поддиапазоне в точках 3 В и 6 В, на II поддиапазоне в точках 5 В и 9 В;

в) нестабильность напряжения на выходе 0÷-50 В (при соответствии нестабильности выхода 20÷300 в ТУ) специальной поверки не требует.

Нестабильность выходов прибора определяется по формуле:

$$\delta(U) = \frac{\Delta U_{\text{вых}}}{U_{\text{вых}}} \cdot 100 \%,$$

где:  $\Delta U_{\text{вых}}$  - изменение выходного напряжения при изменении напряжения сети на  $\pm 10\%$  от номинального значения;

г) выходное сопротивление постоянному току измеряется прибором для измерения нестабильности В2-7 при изменении тока нагрузки от нуля до максимального значения.

Выходное сопротивление ( $R_{\text{вых}}$ ) рассчитывается по формуле:

$$R_{\text{вых}} = \frac{\Delta U}{\Delta I} \text{ (Ом)},$$

где:

$$\begin{aligned} \Delta U &= U'_{\text{вых}_H} - U''_{\text{вых}} \\ \Delta I &= I''_H - I'_H \end{aligned}$$

$U'_{\text{вых}_H}$  - выходное напряжение при токе нагрузки  $I'_H = 0$ ;

$U''_{\text{вых}_H}$  - выходное напряжение при токе нагрузки  $I''_H = \text{макс.}$

Выходное сопротивление постоянному току определяется при напряжении сети 220 В;

д) величина пульсации выходных напряжения измеряется вольтметром В3-7, подключенный на выходе прибора. Измерения производятся при напряжении сети 198 и 242 В и токе нагрузки  $I_H = 0$  и  $I_H = I_{\text{макс}}$  для каждого выхода; максимальный ток нагрузки устанавливается при помощи внешнего реостата и контролируется амперметром.

## 5. Приложение

### 5.1. Таблица режимов электровакуумных приборов

Номера контактов ламп	Л1	Л2	Л3	Л4	Л5	Л8	Л6		Л7		Л9	
							U <sub>вых</sub> 20 В	U <sub>вых</sub> 300 В	U <sub>вых</sub> 20 В	U <sub>вых</sub> 300 В	U <sub>вых</sub> 20 В	U <sub>вых</sub> 300 В
Напряжение на контактах, В												
1	119	~6,7	108 ± 4	108 ± 4	108 ± 4	150 ± 5	~6,3	~6,3	-1,7	-1,7	40	130
2	-30		0	0	0	0	~6,3	~6,3	0	0	-0,7	-0,7
3	119	~6,3							~6,3	~6,3	0	0
4	~6,3	~6,3	0	0	0	0	205	160	~6,3	~6,3	~6,3	~6,3
5	~6,3	180	108 ± 4	108 ± 4	108 ± 4	150 ± 5	-130	-84	69	380	~6,3	~6,3
6	119	180					~6,3	~6,3	75	75	217	217
7	-30		0	0	0	0	~6,3	~6,3	0	0	-1,8	-1,9
8	119										0	0
9	0											

#### Примечания.

1. Все напряжения замерены ламповым вольтметром ВК7-4 относительно катода данной лампы (кроме напряжения накала, которое замерено тестером Т1-3) при напряжении питания 220 В.

2. На лампах Л6÷Л9 напряжение замерено:

а) на выходе стабилизатора напряжение  $U_{\text{вых}} = 20 \text{ В}$ ;

б)  $U_{\text{вых}} = 300 \text{ В}$ , ток нагрузки  $I_{\text{н}} = 0$ .

### 5.2. Таблица режимов полупроводниковых приборов

Обозначение по электрической схеме	Тип триода	Напряжение между выводами, В			
		Коллектор-база		Коллектор-эмиттер	
		U <sub>вых</sub> = 3 В	U <sub>вых</sub> = 9 В	U <sub>вых</sub> = 3 В	U <sub>вых</sub> = 9 В
ПП2	П214	14,8	12,3	15	12,4
ПП3	П217В	14,9	12,3	15	12,5
ПП4	П217В	0,2	0,25	0	0
ПП5	МП41	3,1	9,2	3,25	9,35
ПП1	П101	5,9		6,6	

Примечание. Напряжение замерено на триодах ПП2÷ПП5 при выходном напряжении стабилизатора 3 В и 9 В, токе нагрузки  $I_{\text{н}} = 0$  и напряжении питания 220 В.

### 5.3. Намоточные данные трансформатора

Обозначение выводов	Наименование обмотки	Количество витков	Марка и диаметр провода, мм
1-2	Первичная	505	ПЭВ-2; 0,8
2-3	"	10	ПЭВ-2; 0,8
3-4	"	10	ПЭВ-2; 0,8
5-6	Анодная	93	ПЭВ-2; 0,44
6-7	"	100	ПЭВ-2; 0,44
7-8	"	130	ПЭВ-2; 0,44
8-9	"	120	ПЭВ-2; 0,44
9-10	"	428	ПЭВ-2; 0,44
11-12	Анодная	900	ПЭВ-2; 0,23
13-14	Смещения	82	ПЭВ-2; 0,1
14-15	"	82	ПЭВ-2; 0,1
16-17	Опорная	82	ПЭВ-2; 0,1
17-18	"	82	ПЭВ-2; 0,1
19-20	Анодная	9	ПЭВ-2; 1,16
20-21	"	39	ПЭВ-2; 1,16
22-23	Выходная 6,3 В	16	ПЭВ-2; 1,35
24-25	"	16	ПЭВ-2; 1,35
26-27	Накальная	16	ПЭВ-2; 1,81
28-29	"	3	ПЭВ-2; 0,8
29-30	"	16	ПЭВ-2; 0,8
31-32	"	16	ПЭВ-2; 0,55
33-34	"	15	ПЭВ-2; 0,27
35	Экран	-	-

5.4. Расположение деталей (см. стр. 33-58).

### 5.5. Перечень элементов УИП-2

Позиция, обозначение	ГОСТ, ТУ, нормаль, чертеж	Наименование	Основные данные, номинал.	Количество, шт.	Примечание
<b>Резисторы</b>					
R1÷R16	ГОСТ 7113-66	МЛТ-0,5-220 кОм ± 10 %	220 кОм	16	
R17	ГОСТ 7113-66	МЛТ-0,5-1,5 кОм ± 10 %	1,5 кОм	1	
R18	ОЖ0.468.047 ТУ	СПО-1-4,7 кОм ± 20 % - ОС-3-12	4,7 кОм	1	
R19	ГОСТ 7113-66	МЛТ-2-33 кОм ± 10 %	33 кОм	1	
R20	ГОСТ 7113-66	МЛТ-0,5-330 кОм ± 10 %	330 кОм	1	
R21	ОЖ0.468.047 ТУ	СПО-1-4,7 кОм ± 20 % - ОС-3-12	4,7 кОм	1	
R22	ГОСТ 7113-66	МЛТ-2-12 кОм ± 10 %	12 кОм	1	
R23	ОЖ0.468.047 ТУ	СПО-0,5-220 Ом ± 20 % - ОС-3-8	220 Ом	1	
R24	ГОСТ 7113-66	МЛТ-2-15 кОм ± 10 %	15 кОм	1	
R25	ГОСТ 7113-66	МЛТ-2-10 кОм ± 10 %	10 кОм	1	
R26	ГОСТ 7113-66	МЛТ-0,5-1,5 кОм ± 10 %	1,5 кОм	1	



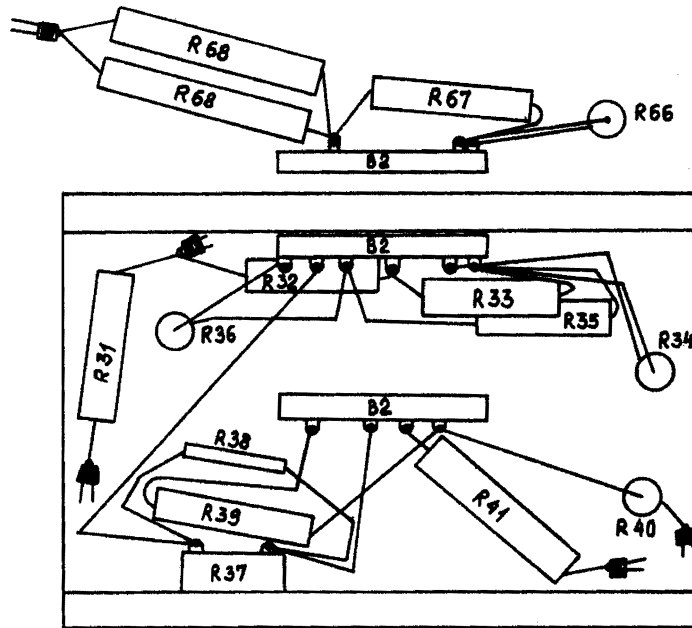
R27	ГОСТ 7113-66	МЛТ-0,5-820 кОм ± 10 %	820 кОм	1	
R28	ГОСТ 7113-66	МЛТ-0,5-1 МОм ± 10 %	1 МОм	1	
R29	ГОСТ 7113-66	МЛТ-0,5-100 кОм ± 10 %	100 кОм	1	
R30	ГОСТ 7113-66	МЛТ-0,5-470 кОм ± 10 %	470 кОм	1	
R31	ГОСТ 7113-66	МГП-0,5-100 кОм ± 1 % Б	100 кОм	1	
R32	ГОСТ 7113-66	МГП-0,5-470 кОм ± 1 % Б	470 кОм	1	
R33	ГОСТ 7113-66	МГП-0,5-150 кОм ± 1 % Б	150 кОм	1	
R34	ГОСТ 7113-66	МГП-0,5-330 кОм ± 1 % Б	330 кОм	1	
R35	ГОСТ 7113-66	МГП-0, 5-560 кОм ± 1 % Б	560 кОм	1	
R36	ГОСТ 7113-66	МГП-0,5-180 кОм ± 1 % Б	180 кОм	1	
R37	ОЖ0.468.047 ТУ	СПО-2-56 кОм ± 20 % - ОС-3-20	56 кОм	1	
R38	ГОСТ 7113-66	МЛТ-0,5-470 кОм ± 10 %	470 кОм	1	*
R39	ГОСТ 7113-66	МГП-0,5-100 кОм ± 1 % Б	100 кОм	1	
R40	ГОСТ 7113-66	МГП-0,5-270 кОм ± 1 % Б	270 кОм	1	
R41	ГОСТ 7113-66	МГП-0,5-220 кОм ± 1 % Б	220 кОм	1	
R42	ГОСТ 7113-66	МЛТ-2-47 кОм ± 10 %	47 кОм	1	
R43	ОЖ0.468.503 ТУ	ППЗ-40-2,5 кОм ± 10 %	2,5 кОм	1	
R44	ГОСТ 6513-66	ПЭВ-10-10 кОм ± 10 %	10 кОм	1	
R45	ОЖ0.468.503 ТУ	ППЗ-43-1 кОм ± 10 %	1 кОм	1	
R46	ГОСТ 7113-66	МГП-0,5-1,5 МОм ± 1 % Б	3 МОм	2	Послед.
R47	ГОСТ 7113-66	МГП-0,5-1,0 МОм ± 1 % Б	500 кОм	2	Паралл.
R48	4Д4.675.000 Сп	Проволочное 0,4 Ом ± 1 %	0,4 Ом	1	
R49	4Д4.675.001 Сп	Проволочное 34,48 Ом ± 1 %	34,48 Ом	1	
R50, R51	ГОСТ 7113-66	МЛТ-0,5-1,8 кОм ± 10 %	1,8 кОм	2	
R52	ГОСТ 7113-66	МЛТ-0,5-560 Ом ± 10 %	560 Ом	1	
R53	ОЖ0.467.062 ТУ	БЛП-0,25-10 кОм ± 1 %	10 кОм	1	
R54, R55	ГОСТ 7113-66	МЛТ-0,5-1, 2 кОм ± 10 %	1,2 кОм	2	
R56	4Д4.675.000 Сп	Проволочное 0,4 Ом ± 1 %	0,4 Ом	1	*
R57	4Д4.675.002 Сп	Проволочное 40 Ом ± 1 %	40 Ом	1	
R58	ГОСТ 7113-66	МЛТ-2-100 Ом ± 10 %	100 Ом	1	
R59	ОЖ0.467.062 ТУ	БЛП-0,25-2,2 кОм ± 1 %	2,2 кОм	1	
R60	ОЖ0.467.062 ТУ	БЛП-0,25-4,7 кОм ± 1 %	4,7 кОм	1	
R61	ОЖ0.468.503 ТУ	ППЗ-40-2,5 кОм ± 10 %	2,5 кОм	1	
R62	ГОСТ 7113-66	МЛТ-0,5-27 кОм ± 10 %	27 кОм	1	*
R63	ОЖ0.467.062 ТУ	БЛП-0,25-6,8 кОм ± 1 %	6,8 кОм	1	
R64	ГОСТ 6513-66	ПЭВ-25-27 Ом ± 10 %	27 Ом	1	
R65	ГОСТ 7113-66	МЛТ-0,5-1 МОм ± 10 %	1 МОм	1	
R66	ГОСТ 7113-66	МЛТ-0,5-220 кОм ± 10 %	220 кОм	1	
R67	ГОСТ 7113-66	МЛТ-2-12 кОм ± 10 %	12 кОм	1	
R68	ГОСТ 7113-66	МЛТ-2-4,7 кОм ± 10 %	2,35 кОм	1	Паралл.
Конденсаторы					
C1	ОЖ0.462.023 ТУ	МБГО-2-600-10-III	20 мкФ	2	Паралл.
C2	ОЖ0.462.023 ТУ	МБГО-2-600-10-III	20 мкФ	2	Паралл.
C3,C4	ОЖ0.462.023 ТУ	МБГО-2-600-10-III	10 мкФ	2	
C5	ОЖ0.462.011 ТУ	К40П-26-400-0,047 ± 10 %	0,047 мк	1	
C6	ОЖ0.464.001 ТУ	ЭГЦ-Б-500/10-М	10 мкФ	1	
C7, C8	ОЖ0.462.011 ТУ	К40П-26-400-0,047 ± 10 %	0,047 мк	2	
C9	ОЖ0.464.042 ТУ	К50-3-450-20	20 мкФ	1	
C10	ГОСТ 6118-59	КБГ-И-600-0,03 ± 10 %	0,03 мкФ	1	
C11	ОЖ0.462.023 ТУ	МБГО-2-160-4,0-II	4 мкФ	1	

C12, C13	0Ж0.464.042 ТУ	К50-3-50-10	10 мкФ	2	
C14	0Ж0.462.011 ТУ	К40П-26-400-0,047 ± 10 %	0,047 мк	1	
C15	0Ж0.464.001 ТУ	ЭГЦ-Б-22/1000-М	4000 мкФ	4	Паралл.
C16	0Ж0.464.015 ТУ	ЭМ-60-10 мкФ	10 мкФ	1	
C17	0Ж0.464.001 ТУ	ЭГЦ-Б-12/200-М	200 мкФ	1	
C18	УБ0.462.014 ТУ	МБМ-160-0,25-П	0,25 мкФ	1	
Лампы					
Л1	ЧТУ01-455-62	Лампа 6С19П		1	
Л2	ТС3.300-004 ТУ	Лампа 6Ж1П		1	
Л3÷Л5	ШФ3.390.006	Лампа СГ15П-2		3	
Л6	ЧТУ01-462-63	Лампа 6С33С		1	
Л7	ГОСТ 12398-66	Лампа 6Ж4П		1	
Л8	ТС3.390.004 ТУ	Лампа СГ1П		1	
Л9	ГОСТ 8356-66	Лампа 6Н2П		1	
Л10, Л11	ГОСТ 2204-65	Лампа накаливания МН6,3-0,22		2	6,3 В 0,22 А
Переключатели					
В1	НИО.360.606	Тумблер ТВ1-2		1	
В2	4Д3.602.001 Сп	Переключатель		1	
В3÷В6	НИО.360.606	Тумблер ТП1-2		4	
ИП	ТУ-П 0ПП.533.077-61	Микроамперметр М24 кл. 1 верх. 0-100 мкА		1	
Диоды полупроводниковые					
Д1÷Д6	ЩБ3.362.002 ТУ	Диод Д226		16	
Д17	СМ3.362.004 ТУ	Диод Д2Ж		1	
Д18÷Д20	ЩБ3.362.002 ТУ	Диод Д226		3	
Д21	УЖ0.321.049 ТУ	Диод Д242А		1	
Д22, Д23	ЩБ3.362.002 ТУ	Диод Д226		2	
Д24÷Д29	СМ3.362.000 ТУ	Диод Д810		6	
Д30	СМ3.362.000 ТУ	Диод Д808		1	
Триоды полупроводниковые					
ПП1	СБ0.356.009 ТУ1	Триоды МП101		1	
ПП2	СИ3.365.012 ТУ	Триоды П214		1	
ПП3, ПП4	СИ3.365.017 ТУ	Триоды П217В		2	
ПП5	ОБ0.005.053 ТУ	Триоды МП41		1	
Прочие					
Пр1	НИО.481.017	Предохранитель ПМ-3,0	3 А	1	
Пр2	НИО.481.017	Предохранитель ПМ-0,5	0,5 А	1	
Пр3, Пр4	НИО.481.017	Предохранитель ПМ-3,0	3 А	2	
Ш1÷Ш3	ГЕ3.645.658-2	Разъем РП10-11		3	
Ш4	4Д3.642.001 Сп	Разъем штепсельный (РШ2Р-2-1 РП2-2-1 0Ю0.364.006 ТУ)		1	
Тр1	ЯБ4.702.003 Сп	Трансформатор		1	
Др1	0Ю0.475.000 ТУ	Дроссель Д29-1,2-0,28		1	
Др2	0Ю0.475.000 ТУ	Дроссель Д32-10-0,1		1	

Примечание. Допускается использование элементов других типов не ухудшающих параметров прибора.

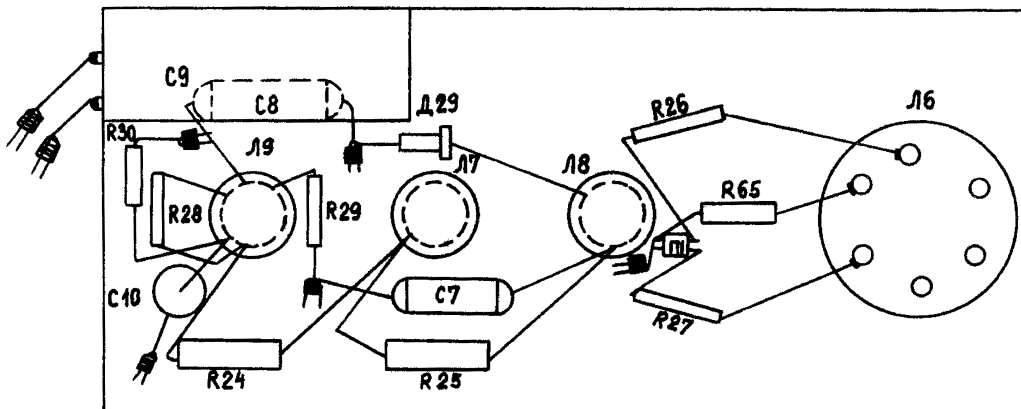
\*) Детали, обозначенные звездочкой, подбираются при регулировке.

Блок № 1



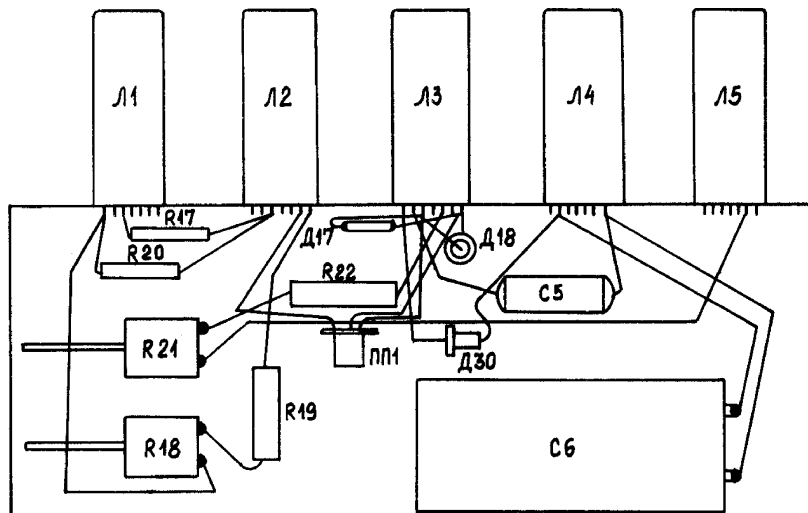
Шасси- вид сверху

Блок № 2

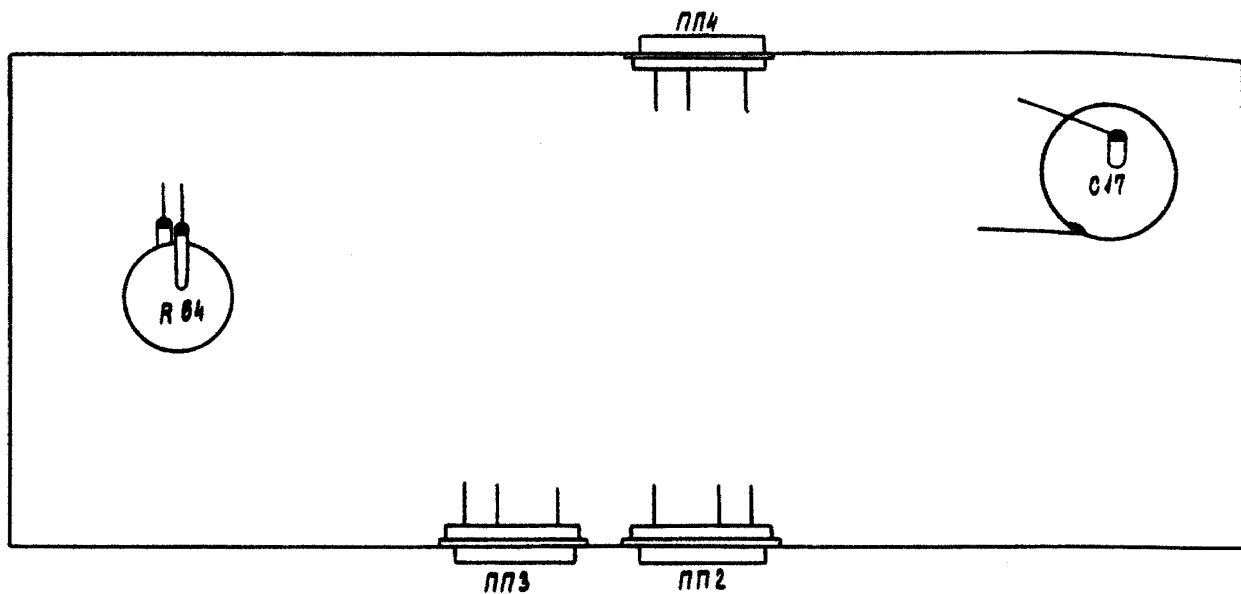


Шасси - вид снизу

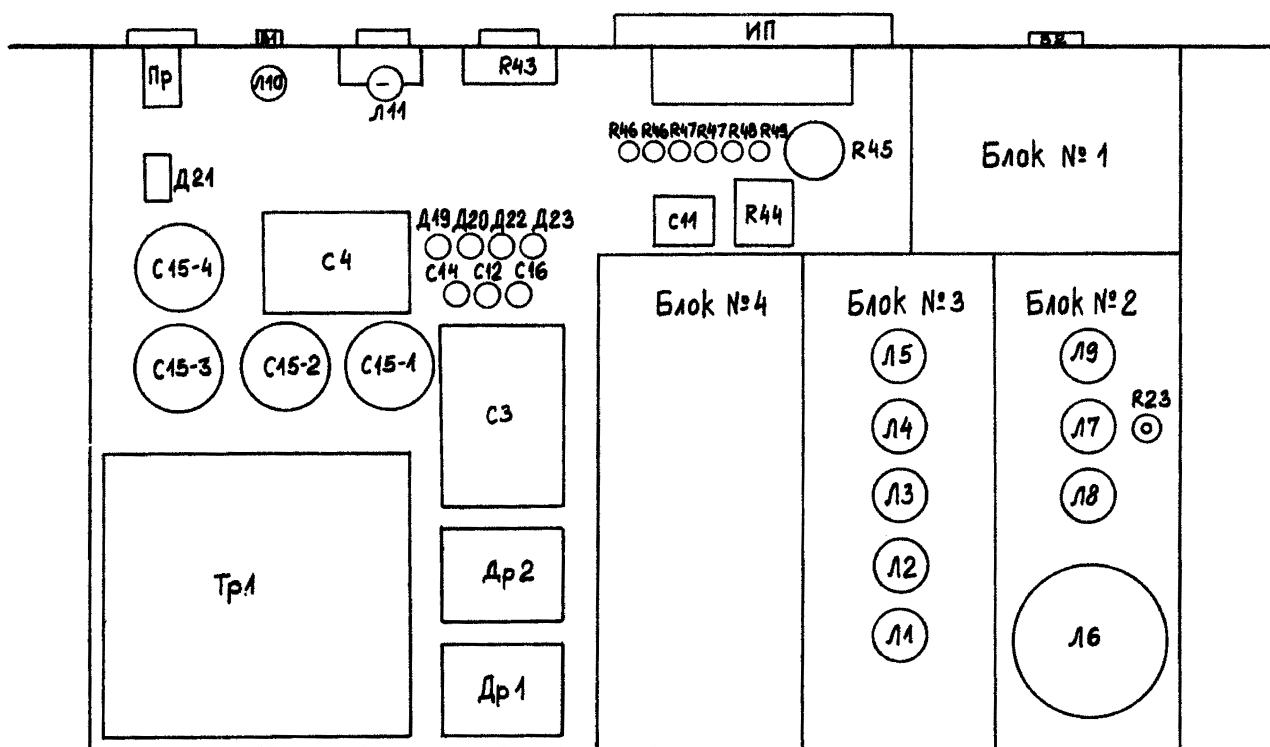
Блок № 3



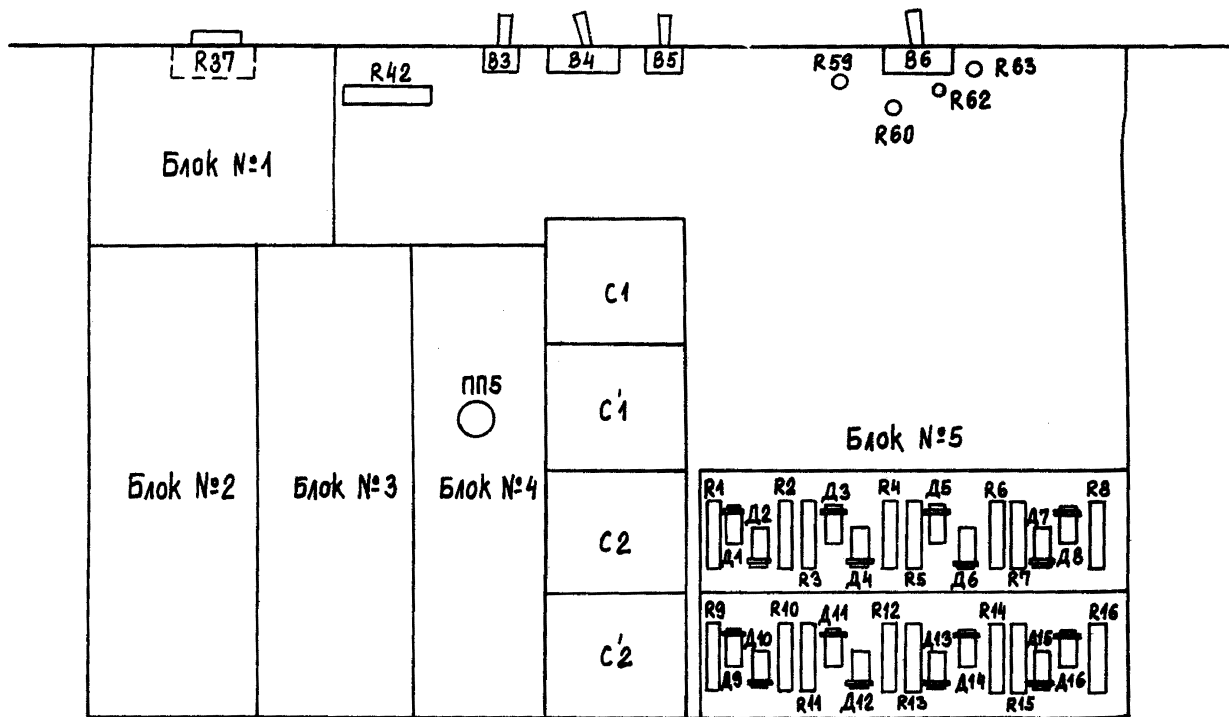
Шасси - вид сбоку



Шасси - вид сверху



Шасси - вид сверху



Шасси - вид снизу

Для заметок

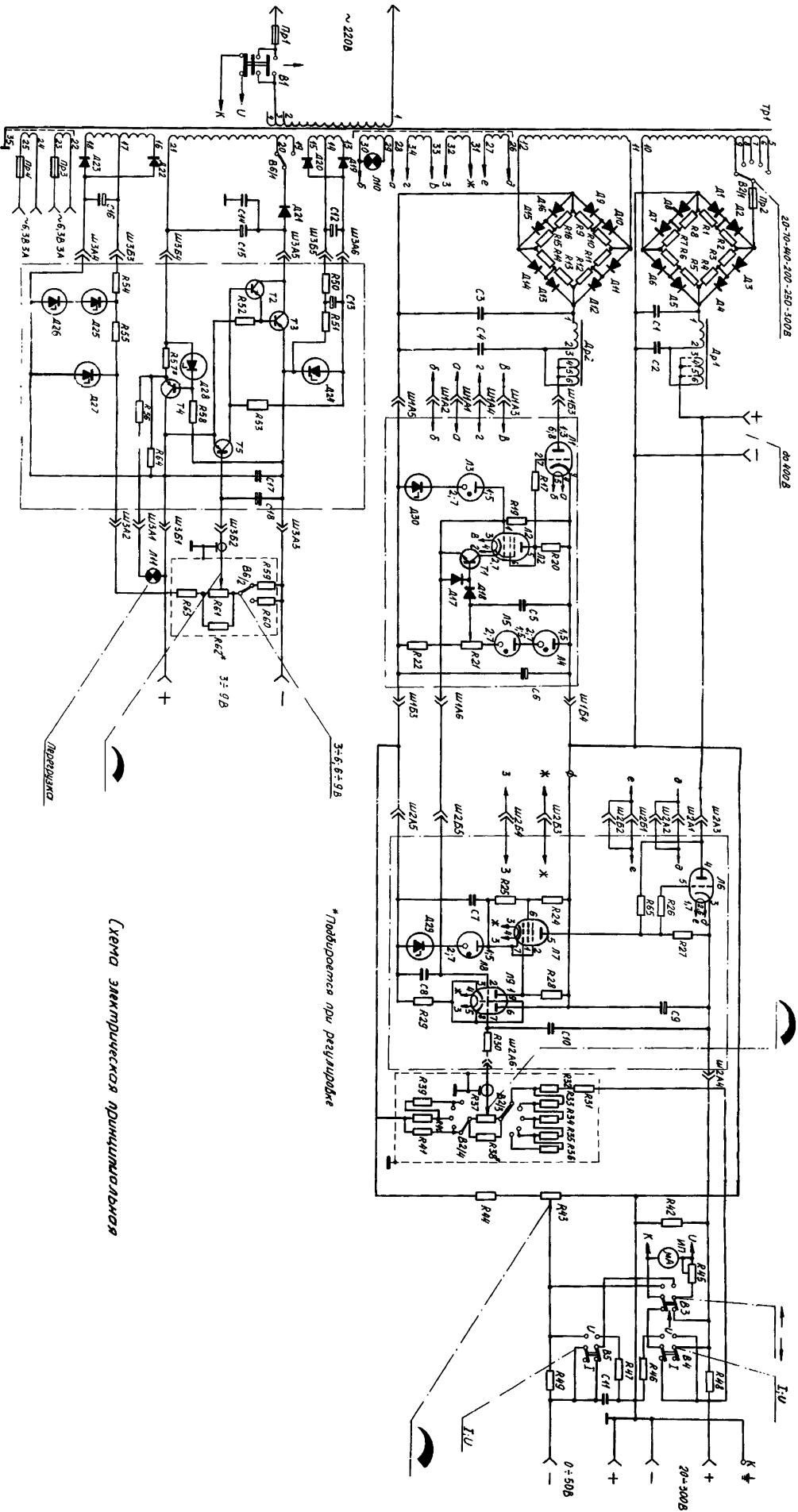


Схема электрическая принципиальная

\* Подбирается при регулировке

Линейная

3-6, 6 ± 9 В