

Вестник А. Р. А.

Журнал «Вестник А. Р. А.» ориентирован на любителей-самопальщиков в звукотехнике. Его задача — распространение опыта профессионалов и специалистов, публикация различных аудиоконструкций, информация о новостях в России и остальной части суши.

«Вестник А. Р. А.» заинтересован в активном отклике читателей, дабы иметь представление об актуальности публикуемых материалов и одновременно с этим делиться читательской почтой.

Все материалы, пригодные для публикации, являются безгонорарными, за исключением специально заказанных на определенную тему.

При использовании материалов из «Вестника», ссылка на источник обязательна.

Прямая связь по тел.:

(812) 101-4769, (812) 114-6814,

факс: (812) 251-0319

Белканову Александру

E-mail: EVG@FCAN.USR.ECU.SPb.RU

(с пометкой — «Почта Вестника»)

Верь в то, что делаешь, и делай то, в чем уверен!

Белканов
Александр Николаевич

Главный редактор
«Вестник А. Р. А.»

г. Санкт-Петербург

Тел. (812) 101-4769

Fax (812) 251-0319



Оглавление

Обзор журнала Glass Audio за 1998 год (ред. статья)	2
Evolution, сукины дети! (С. Демченко) ..	9
Однотактный «Magnum» (D. Wolze)	12
Откуда дровишки? (А. Б.)	15
Плоть и кровь (Н. Reichert)	19
F. A. Q.	23
Life in a vacuum (6П42С/6П45С; 4П1Л) .	27
Рупор читателя	30
Кто не знает, тот пусть узнает!	35
Классические схемы	36

Pro и contra

Начиная с августа, мы все вместе стали перебираться в новое экономическое пространство. Случилось ровно то, что должно было произойти рано или поздно; и, поскольку журнал наш к политике отношения не имеет, уместно глянуть на происходящее с точки зрения самодельно-творческой.

Те, кто занимался официальным high end'ом (или high end'овым официозом), получили ощутимый, порою смертельный удар по бизнесу. Спрос на замечательную блестящую технику резко упал, подтвердив на все 100 % суть понятия HIGH END: эту технику люди покупают от лишних денег, а не от жгучей потребности. Так сказать, материальное победило духовное и никаких циничных крокодиловых слез тут проливать не стоит. Однако техники в магазинах стало меньше и людей, готовых втянуться в аудиофильскую среду, тоже станет меньше. Это ПЛОХО.

С другой стороны, российские производители получили замечательный шанс: двинуть свою технику на прилавок, пока конкуренция техники зарубежной ослабла. Нужно только делать и по возможности много, потому что эксклюзив и в лучшие времена плохо кормил. Конкурентоспособность есть понятие

экономическое, хоть и не все изволят с этим согласиться, и время прошло такое, что наши изделия вполне способны продаваться, на них есть спрос. Это ХОРОШО.

Покупатель наш за тот небольшой промежуток относительной стабильности с 95-го уже успел привыкнуть к внешнему виду и ценам на буржуйскую технику, сейчас пытается требовать продукт того же качества, но ценной по цене. Это НОРМАЛЬНО. В конце концов, так рассуждает покупатель во всем мире. Однако везде принято сначала деньги пересчитать в кармане, а затем приступать к выбору. Вот этого выбора мы как раз лишены, в очередной раз. Это ПЛОХО. Но ведь когда в России мужик унывал? Если он рассчитывал только на себя, ему падать духом было некогда, и у Бога он просил не горы золотые, а только помощи. Так что остается самим, своими руками сделать себя счастливыми и подтвердить лишний раз особость российского образа жизни и мыслей: если в мире хобби занимаются от достатка, то у нас — наоборот; то есть что русскому здорово, то немцу смерть.

Именно с таким настроением мы приступили к выпуску нашего № 5. Несгибаемой тебе воли, читатель!

И. о. гл. ред. — А. Белканов



Обзор журнала Glass Audio за 1998 год

№ 1/98

Erno Borbely (Эрно Борбели) упорно пытается «поженить» полупроводники с вакуумными приборами. На этот раз в статье «*Low Voltage Tube/MOSFET Line Amp*» — Линейный гибридный усилитель с низковольтным питанием — представлена схема, по мнению автора, сочетающая звучание ламп с транзисторной мощностью и низким выходным сопротивлением (50 Ом). Однако, если без иронии, она представляет собой определенный интерес.

Зачастую любителей экспериментировать сдерживает тот факт, что анодные напряжения очень высоки и получить их от стандартных источников питания, как правило предназначенных для транзисторной техники, невозможно. Когда же, по мнению многих, стрелка вольтметра заползает за смертельную отметку +250 V, то думается в этот момент все больше о вечном, чем о тонкостях звукоусиления. Зная это, Эрно разработал изящную схему, балансную по входу (дифференциальный усилитель позволяет это реализовать) и однокантную по выходу, использующую вполне транзисторное питание ±24 V. Полевые транзисторы по выходу (2SJ79 и 2SK216) имеют характеристики, подобные ламповым, так что сохраняется определенная надежда, что звучание окажется тоже TUBE.

Признаться, так нам ни разу не приходилось оценивать совместное зву-

чение ламп и транзисторов в одной схеме. Может быть, кого-то эта схема подвигнет на разработку собственной, хотя бы и на отечественных элементах. Вместо ECC86/6GM8 подойдет наша 6Н27П. Смотри рис. 1.

Larry Lisle (Ларри Лайл) становится известен на страницах GA своими статьями о прямонакальных лампах с низким (<4 V) напряжением накала. Раньше он вывел, что практически забытые триоды и тетроды с питанием накала от батарей ведут себя очень линейно и имеют широкий раскрыв анодных характеристик. На этот раз он предлагает простенькое устройство, с помощью которого можно наблюдать анодно-сеточную характеристику лампы. Количественная оценка, быть может, затруднительна (необходима градуировка по напряжениям и токам), но для качественного сравнения и отбора одинаковых половинок двойных триодов такое устройство вполне пригодится. (Смотри рис. 2, 3, 4).

Andre Jute, пожалуй, впервые попробовал свое перо в GA, хотя известен как новеллист в мире High End. Плюс к тому он возглавляет ирландскую фирму Real McCo, которая производит, кроме всего, и ламповые усилители. Здесь же Андре делится опытом покупки лампового конструктора Miybe-VP-300BD, производимого японской компанией Triode Supply Japan. Пусть его описание не лишено налета рекламности, но оно показывает отношение к делу г-на Yamazaki. Много места уделено рас-

чудесным конденсаторам и резисторам, качеству печатной платы и не обойден вниманием тот факт, что в упаковке нашелся малюсенький паяльник, непригодный для работы с массивными элементами и клеммами. И все-таки два момента могут привлечь взгляд российского hobby'ста: 1) дана пространственная (трехмерная) карта сборки и схема разводки проводов, 2) принципиальная схема с режимами в любой точке. На фотографиях в журнале приведена последовательность сборки

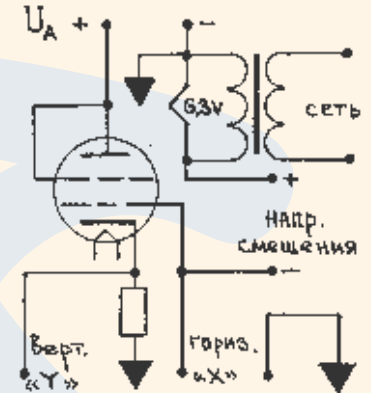


Рис. 2. Схема для наблюдения анодно-сеточной характеристики лампы

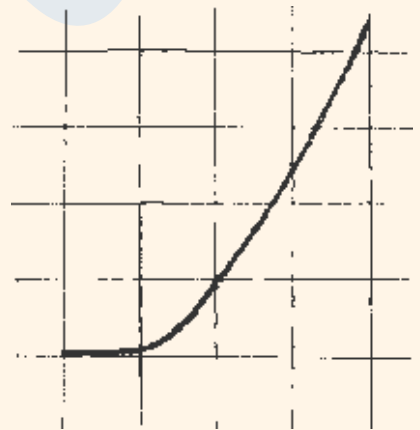


Рис. 3. Характеристика 6J5-GT/6C2C, при $U_a = 250V$, $U_g = -9V$. Вместе с 6SN7/6H8C она очень популярна, благодаря линейности вплоть до отсечки

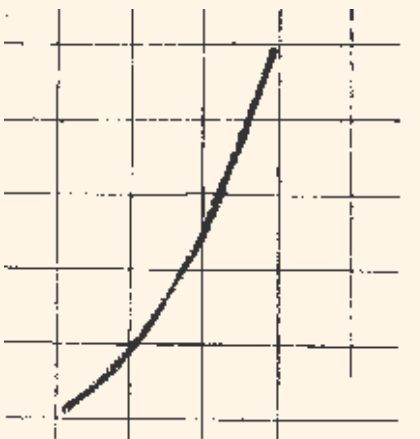


Рис. 4. Такую характеристику имеет RCA 6L6-GC в триодном включении. $U_a = 275V$, $U_g = -22,5V$

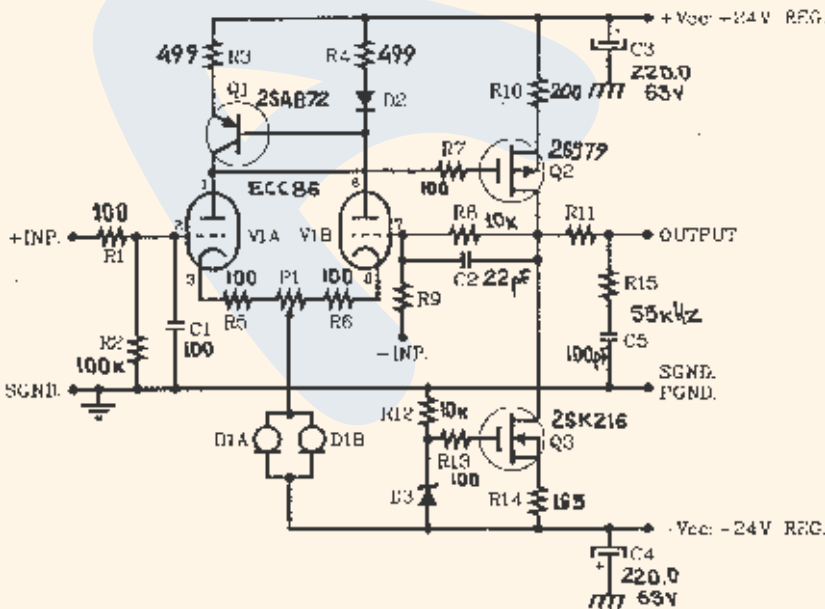


Рис. 1. Линейный усилитель E. Borbely

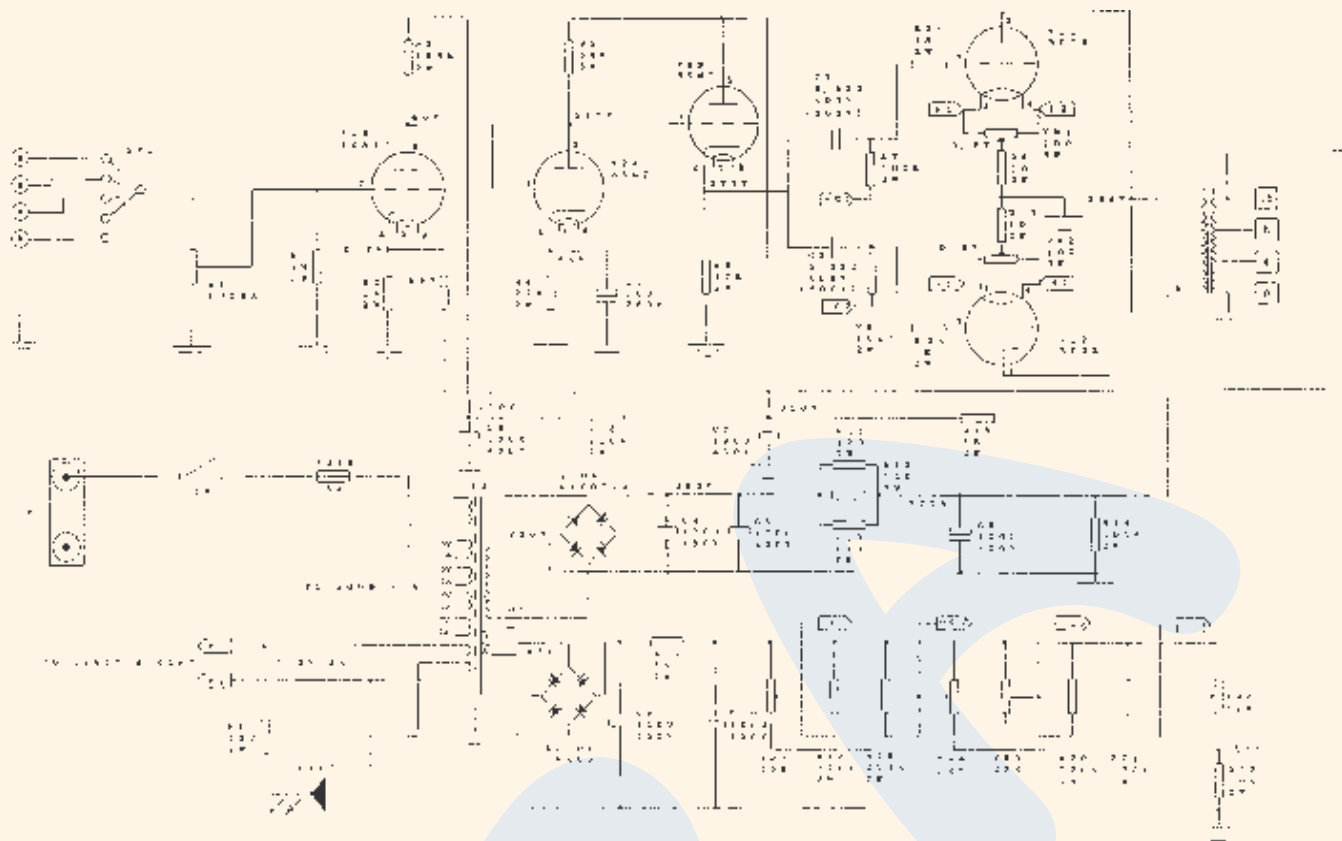


Рис. 5. Один канал Miyabe-VP-300BD. Блок питания общий на оба канала

автором статьи. В конце — импрессионистические высказывания Jute о звучании. Комментировать схему (см. рис. 5) нет особого смысла, кроме того, что на катод 6SN7 (та половинка, что работает повторителем) аж 221 V, в то время как предельно допустимое напряжение между накалом и катодом для 6SN7/6Н8С не должно превышать 200 V в амплитуде (у лучших образцов для спецприменения). Конденсаторы фильтра 470 мкФ 400 V при выпрямленном +383 V, оказываются в опасной близости от своего предельного напряжения. Наши K50-27 (220 мкФ 450 V), в случае повторения кем-либо схемы, оказались бы предпочтительнее, хотя они не столь компактны.

Вообще же публикуемая статья полезна не столько для повторения схемы, сколько дает пример того, как серьезные kit'ы (конструкторы «собери сам») должны сопровождаться исчерпывающими данными и полезными советами. Как раз в это время питерская «Золотая Середина» усиленно работает над оформлением руководства по сборке ее kit'ов.

счету по свету, и чемпионские, во всех отношениях мощные триоды VV фирмы KR Enterprise (VV300B, VV302B, VV52B). Кроме показателей габаритов и веса, Jenkins приводит таблицы с электрическими статическими параметрами (табл. 1 и 2). На основании этого делается вполне резонный вывод: все лампы, несущие на баллоне знак **300B** (естественно, кроме WE), не равноценны оригиналу. Ни по размерам, ни электрически они не взаимозаменяемы полностью. Автор предостерегает, что когда цена за пару

Таблица 1. Нить накала

Производитель	Модель	Напряжение	Ток	Отклонение
Western Electric	300B	5,01 V	1,2976 A	0*
Valve Art	300B-C60	5,08 V	1,5663 A	21
Valve Art	300B	5,01 V	1,3504 A	4
Sovtek	300B	5,03 V	1,2285 A	-5
KR Enterprise	VV300B	5,05 V	1,8690 A	44
KR Enterprise	VV302B	5,04 V	1,8555 A	43
KR Enterprise	VV52B	5,04 V	1,8806 A	45
KR Enterprise	VV52B	6,03 V	2,1247 A	64
KR Enterprise	VV52B	6,31 V	2,2005 A	70

* Отклонение в % от номинального тока накала WE300B

Таблица 2. Ток анода

Производитель	Модель	$U_{AK} = 300B$ $U_c = -58 V$	Откл. %	$U_{AK} = 150B$ $U_c = -14 V$	Откл. %
Western Electric	300B	54	0	97	0
Valve Art	300B-C60	91	69	113	16
Valve Art	300B	84	56	108	11
Sovtek	300B	51	-6	104	7
KR Enterprise	VV300B	80	48	103	6
KR Enterprise	VV302B	64	19	96	-1
KR Enterprise	VV52B	87	61	102	5
KR Enterprise	VV52B	87	61	102	5

№ 2/98

На обложке фото еще одного двухтактника с возможностью перевода выходных ламп 6550 в триод и UL (*автор J. N. Still*). При этом гарантируется 40 Вт триодной мощности и 60 Вт ультралинейной. Еще один PP усилитель и, поскольку всех их не переделать, то и приводить схему его не станем.

Зато, как всегда, интересны заметки Дона Дженкинса (*D. Jenkins. Will the Real 300B Please Stand Up?*). На этот раз он обмеряет столь популярные «трехсотки», ныне расплодившиеся без

доходит до \$ 750, не вредно придиричиво поинтересоваться специфическими параметрами, прежде чем пытаться установить взамен старой новую «более качественную трехсотку».*

В конце статьи приведены слабо аргументированные оправдания Риккардо Крона (*Dr. Riccardo Kron* — фактический хозяин ламп, вышедших первоначально под именем *Voice Valve*, ныне *Vacuum Valve*), и представителя китайской фирмы *China National Electronics/Valve Audio Connexion* (знак на цоколе *Valve Art*). Суть их заявлений: «Конечно, Дон прав, может это и не «трехсотки» вовсе в сравнении с оригинальной *Western Electric 300B*, но они ни в коем случае не хуже». По справедливости, господа, так вы просто спекулируете на знаменитом имени *300B* и готовы едва ли не любой лампе присвоить название, в котором бы присутствовали легендарные цифры и буква. — Ред.

Итальянский автор статьи «*A Pspiced Preamp With THD Cancellation*» Стефано Перуджини (*Stefano Perugini*) провел с RIAA корректором настоящую исследовательскую работу с тем, чтобы при низких анодных напряжениях (два аккумулятора по 12 V), схема имела бы полноценные параметры по искажениям, перегрузочной способности и выходному напряжению. Все цепи (включая корректирующую) просчитаны на компьютере, приводятся графики частотной и фазовой характеристик вплоть до 100 кГц (Рис. 6). Конструкция помещена вместе с батареями в деревянную

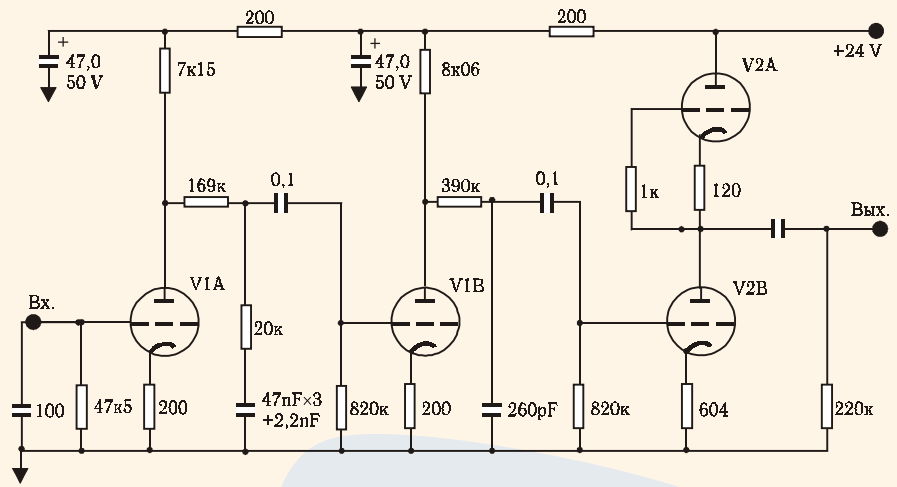


Рис. 6. Схема корректора RIAA Stefano Perugini. V1, V2 — ECC188/6308

коробочку; в статье приведен подробный чертеж установки деталей. Лампы, используемые для проекта, были E188CC-SQ/7308, очень похожие на E88CC/6922, но все-таки имеющие незначительные отличия от известных у нас 6Н23П-ЕВ.

Интересно в схеме то, что здесь применена распределенная цепь коррекции (3180/318 мксек в начале и 75 мксек в конце). По утверждению автора, такое построение позволило добиться снижения и гармонических и интермодуляционных продуктов искажений. Они не превышают 1% при нагрузке на выходе не менее 40 кОм, в этом перегрузочная способность равна 22 дБ по отношению $5 \text{ mV}_{\text{p-p}} \cong 1 \text{ кГц}$.

Кажется, что с появлением программ PSpice для расчета и анализа схем на лампах, сам факт творчества,

сопряженный с пайкой, настройкой и итоговым прослушиванием, отошел на второй план. Теперь люди способны дотошно выявлять коэффициенты полиномов, описывающих поведение лампы. Не подлежит сомнению, что еще до наступления нового века окажутся математически описаны все мыслимые лампы и кенотроны, когда достаточно будет запустить программу, чтобы знать о задуманной схеме все. Только вот машина бессильна сообщить нам, как будет звучать то, что она рассчитала, так что пять схемы все-таки придется, несмотря на всю привлекательность «звука» на экране компьютера. Любителям же виртуального сообщаем, что статья *J-C Mailet'a «Algebraic Technique For Modeling Triodes»* написана для них. Очевидно, это полезный материал.

№ 3/98

Номер очень интересен, начиная с обложки, где снят усилитель *V. Taylor'a*. Он убежден, что лампа R120 в его SE усилителе звучит лучше, чем 2A3, являясь триодом косвенного накала, да и стоит дешевле — всего \$ 16. У него, как человека американского, есть возможность выбирать не только лампы, но и перебирать выходными трансформаторами. Из списка с *Magnequest*, *Sowter*, *Audionote*, *SJS*, *UTC* и других он выбрал знаменитый *Parfridge TK7441*, так что вполне можно доверять его слуху и его выбору лампы. Схема приведена ниже (рис. 7). Может кто-нибудь, как *Taylor*, возьмется доказать, что триоды с косвенным накалом тоже имеют право на жизнь, хотя у американцев

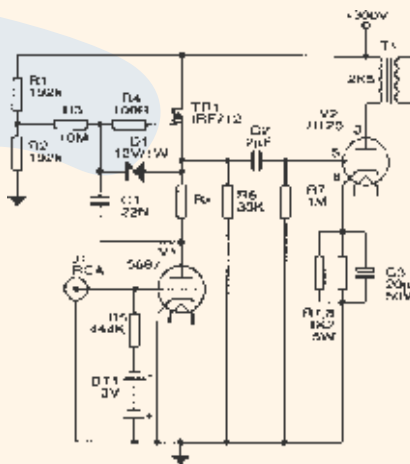


Рис. 7. Однотактник *V. Taylor'a*. Очевидно, по входу требуется конденсатор развязки. Резистор R_x требует настройки от 2 кОм до 6,3 кОм

в крови бросать вызов любому общепринятому мнению. Между прочим, в названии статьи «*An IHSET Amplifier*» нам впервые попалась новая аббревиатура — *IHSET*, что означает *Indirectly-Heated-Single-Ended-Triode*. Интересно, тем, кто использует в SE лампу 6C33C, приходило ли в голову такое дьявольское сокращение?

Опять *Larry Lisle* в статье «*Try Battery Tubes*» — «Попробуйте лампы батарейного питания» — дает небольшую ретроспективу по прямым накальным лампам с низким напряжением накала (1,4–2,0 вольта), видя в них реальную основу для построения хорошо звучащего тракта. Как знать, может быть, кто-то из наших российских любителей сможет уже сейчас поделиться опытом использования 2Н1 (CO-243), 2П1 (СБ-244)?

* В отсутствие *S. E. D. 300B* саратовская лампа признана наиболее близкой к *WE300B*, по крайней мере по статическим параметрам.

Когда летом 98-го мы с А. Пугачевским готовили статью о Standby и Softstart (режим ожидания и плавный запуск), как раз пришел № 3/98 GA, где **M. Kajdas** выдал множество решений по этой теме. Как бы читатель не решил, что мы занимаемся плагиатом, но статья с нашими «секретами» плавно-го запуска и standby все-таки выйдет. Случится это скорей всего к выставке РХЭ'99. Так что публиковать отдельные куски из статьи своей и Kajdas'a сейчас преждевременно. Sorry!

Статьи Нормана Кроухерста интересны всегда. На этот раз **Norman H. Crowhurst** дает уроки применения ОС. Статья «**Feedback — Head Cook and Bottle Washer!**» направлена на то, чтобы понимание ОС не сводилось только к примитивному соединению «хвоста с головой» для достижения низких искажений и широкой полосы. Здесь подробно, насколько позволяет журнальная статья**, разобран случай работы усилителя с ОС на реальную нагрузку/громкоговоритель и указано

на возможные опасности, приводящие систему к генерации. Пора, пора собраться с духом и перевести все, что было опубликовано в GA под авторством N. H. Crowhurst'a! Тем, кто решил самостоятельно ознакомиться с трудами выдающегося ученого и практика, сообщаем, что репринт его книги «**Audio Measurements**» осуществлен издательством Old Colony Sound Lab. Цена ее \$ 12, 95, каталожный номер #ВКАА41. Адрес издательства — в одном из номеров «Вестника».

№ 4/98

Испанец **Ignacio Vila**, вознамерившись в своем проигрывателе Linn заменить головку звукоснимателя, решил к тому же поменять и предусилитель. Тогда он распотрошил свой транзисторный Marantz 3300 и начал его ламповыми схемами своей разработки. Основная его цель была в том, чтобы заставить каскад SRPP работать более эффективно, то есть с меньшим выходным сопротивлением и большей линейностью, чем это достижимо в SRPP. Новая схема получила название **Beta-follower**, очевидно по созвучию с μ -follower. «Бету» изображает транзистор, включенный между верхней лампой — повторителем и нижней — усилителем. Получается, что нижняя лампа нагружена на транзисторный источник тока. Характеристики такого каскада (рис. 8) впечатляют, особенно когда THD = 0,001 при 36 V RMS на выходе. Даже при том, что в цифры вкралась ошибка (лишний ноль или два), это все равно очень здорово. Автор просит не волноваться адептов «чи-

сто ламповых схем» — мол, транзистор не «сидит в сигнале», а лишь представляет собой очень большое сопротивление. Здесь представлена схема только линейного усилителя. Вместо 6CG7 и ECC82 (пальчиковых) подойдет классическая октальная — 6Н8С/6SN7.

С получением на руки образцов новой улучшенной «трехсотки» Sovtek 300B, уже известный читателю **Matt Kamna***** занялся формальным обмером всех 300B, собравшихся у него. Нечто похожее на шок вызвал не тот факт, что 300B Svetlana имела рекордные показатели, но то, что и «старая» и «новая» 300B Sovtek вели себя одинаково плохо в этой компании (см. таблицу 3). Когда же автор «посмотрел» российские лампы на характеристикографе, то разница между ними выглядела следующим образом (см. рис. 9 а, б). Мэт, как человек творческий и крутой инженер с многолетним стажем в Tektronix, решил проблему путем снижения напряжения накала у Sovtek 300B с 5 V (штатных) до 3 V. Только после этого ее анодные характеристики заметно «выпрямились» и стали хоть как-то похожи на стандартные. Даже в этом случае удалось выжать из нее не более 7,6 Вт, что в общем-то маловато против 12,6 Вт у SV300B. После этого автор на полном серьезе заявляет, что «трехсотка» из Саратова скорее близка 2A3 с ее напряжением накала в 2,5 V. Возможно, что после 2000 часов работы, когда эмиссия подсядет, ее можно будет включить на 5 V по накалу, но это не совсем прямой путь траты ваших денег.

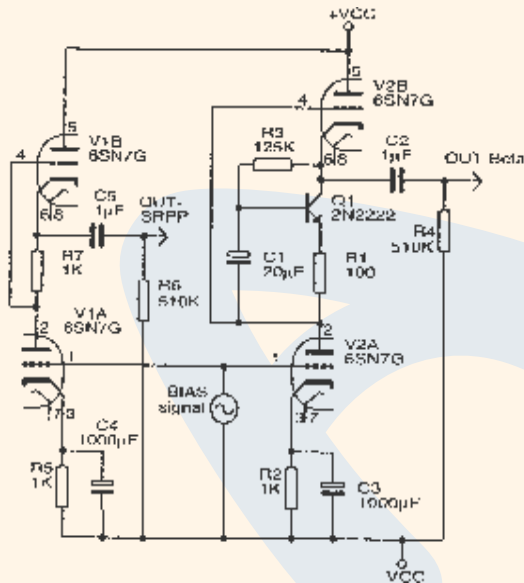


Рис. 8. Изображены два каскада. Слева — SRPP, справа — Beta-follower. При $U_a = 300V$, максимальное выходное напряжение с « β » было 50 V RMS

Таблица 3. Измерения различных 300B. М. Камна

Тестируемые лампы	Вых. мощность при 1% гармоник (Вт RMS)	Вых. мощность при 5% гармоник (Вт RMS)	Напряжение на аноде (Вольты)	Ток анода (мА)	Мощность рассеяния на аноде (Вт)
Svetlana N 1	1,33	12,6	387,5	86,2	33,4
Svetlana N 2	0,57	8,0	385,0	87,5	33,7
WE (Westrex) N 1	1,14	10,0	393,7	82,3	32,4
WE (Westrex) N 2	0,83	8,0	393,3	82,3	32,4
Cetron N 1	0,76	9,2	392,0	82,7	32,4
Cetron N 2	1,00	10,2	393,0	81,8	32,2
ККитай (коричн. цоколь)	1,50	10,7	398,0	78,8	31,4
"Старая" Sovtek N 1	0,35	5,2	397,0	78,6	31,2
"Старая" Sovtek N 2	0,26	4,0	395,0	79,9	31,6
"Новая" Sovtek N 1	0,34	5,5	394,8	79,5	31,4
"Новая" Sovtek N 2	0,35	5,3	395,0	79,6	31,4

** Статья в GA № 3/98 явилась перепечаткой из журнала «Audio Engineering» Jan/1962.

*** По нашей скромной оценке, статья L.Olson'a и M. Kamna в GA № 4/97 явилась лучшей статьей в этом журнале за прошлый год — **Sound of the Machine: the Hidden Harmonics Behind THD — Звук машины: гармоники, стоящие за спиной цифр искажений.** Если мы не соберемся опубликовать ее в № 6 «Вестника», так как статья довольно большая, то во всяком случае она появится в «Специальном выпуске» на выставке РХЭ'99 в Москве.

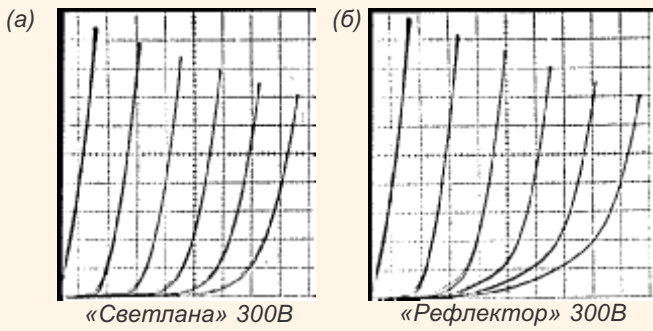


Рис. 9. Анодные характеристики 300В «Светланы» и «Рефлектора», полученные на характериографе

Как всегда, **Don Jenkins** поражает педантизмом и основательностью подхода к измерениям характеристик ламп. На этот раз он путем прямых измерений и составлением математической модели проверяет лампы 6550С и 6L6GC Svetlana, а также VV52B — могучего прямокального триода нового поколения, разработанного в 95-м А. Вайшем. Обмеру и подтверждению заявленных параметров подлежали основные — μ , S и R_p ****. Как известно, любой заявленный параметр обладает высокой степенью достоверности только при оговоренных условиях. Так, 6L6GC RCA (по их родному справочнику времен Отто Шада) имеет $R_p = 33 \text{ кОм}$ при $U_a = 350\text{V}$, $U_{g2} = 250 \text{V}$, $U_{g1} = -18\text{V}$.

Для 6L6GC Svetlana этот параметр оказался равным 53,9 кОм, причем цифра уверенно повторялась. Затем были проделаны измерения с большей динамикой, когда сигнал по входу был не 0,125 V RMS, как в первом случае, а близким к реальному, вплоть до 10 V RMS и при начальных смещениях на сетке от -12,6 V до -21,6 V. Только в этих режимах лампа стала подтверждать заявленные показатели. Как всегда, чем ближе к предельной мощности на аноде лампы, тем предсказуемей ее поведение. Начиная от -14,4 V на сетке и меньше (ближе к нулю) наша Svetlana 6L6GC имела R_p равное классической RCA 6L6GC $\approx 30 \text{ кОм}$! Причем наблюдалась тенденция к уменьшению при увеличении амплитуды на сетке.

Та же операция была проведена с VV52. При высочайшей линейности анодных характеристик (заявленных), внешне убедительных, на первый взгляд, выясняется, что этот триод изменяет собственное внутреннее сопротивление от 350 Ом до 510 Ом, зависящее от первоначально установленного смещения (на аноде было 450 V, диапазон смещений от -83 V до -103 V, при раскачке сетки 50 V RMS. Смотри рис. 10, 11).

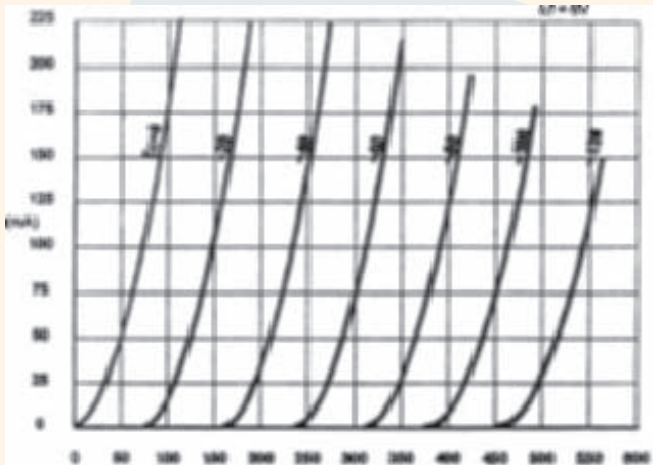


Рис. 10. Анодные характеристики VV52B (заявленные)

Что же все это означает и какие практические выводы следуют из этих измерительных игр? По заявлению автора в итоговой части статьи: «... при разработке устройств на лампах, разработчикам следовало бы не пренебрегать измерениями и математическим моделированием с применением коэффициентов высших порядков (хотя бы до 3-го включительно). Описанная технология позволяет с высокой степенью точности анализировать поведение ламп в любом диапазоне изменений. Особенно это касается многоэлектродных ламп (тетродов и пентодов), параметры которых не остаются постоянными даже в пределах малых изменений по смещению на первой и второй сетках».

И тут же, как честный ученый, Jenkins отмечает, что для практических, реальных схем не будет особой разницы, откуда были взяты параметры, лишь бы лампа им соответствовала. E. Barbour уже как сотрудник Svetlana Electron Devices (S. E. D.), а не как штатный редактор GA приводит свои изящные оправдания, суть которых в следующем: «Все лампы, несмотря на отработанные технологии их производства, даже такие архилинейные, как 845 и SV572-3, имеют разбросы параметров по крутизне, усилению и R_p в различных рабочих точках. Вполне вероятно, что «новодел» упомянутых тетродов несколько отличается от оригинальных ламп, хотя заявленные характеристики просто содраны один к одному из старых справочников. Так ведь они являются усредненными и/или «грубо» измеренными в некоторой «законной» точке и, если требуются более точные данные, тогда, конечно, без компьютерного моделирования не обойтись. Естественно, инженеры на «Светлане» в Питере повторяли свои новые SV6L6GC и SV6550C в полном соответствии с динамическими параметрами «модели». Наконец, новые лампы, будучи установлены взамен старых, оригинальных, оказываются очень близкими по звуку «американской классике».

Дистрибьютер ламп VV Ron Welborne, хозяин компании Welborne Labs, даже слегка изображает обиду. Мол, если б мистер Jenkins попытался сделать то же самое с выходными триодами других производителей, то результаты оказались подобными. Когда б кто-либо проектировал прецизионные фильтры или измерительную аппаратуру, тогда б динамические параметры нужны были, а в выходных каскадах сходятся коэффициенты первого порядка.

Позволим себе небольшой комментарий.

Кроме собственно статьи с измерениями и данными, мистер Jenkins дает историческую справку по методам измерений, откуда следует, что производящие

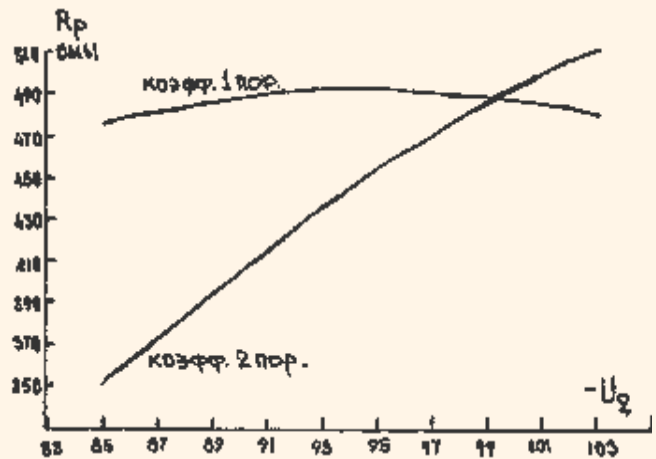


Рис. 11. Изменение R_p лампы VV52B, рассчитанные с помощью коэффициентов 1-го и 2-го порядка. $U_a = 450\text{V}$, $U_{g1} = 50\text{V RMS}$, смещение изменялось от -83V до -103V

**** R_p (подстрочная буква p = plate — анод) равносильно нашему обозначению R_i — внутреннему сопротивлению лампы. Но у них R_i применяется для обозначения выходного сопротивления каскада.

компания и окружающая их наука перед выпуском лампы в мир проводили весьма серьезные обмеры ее, с целью детального выяснения поведения этой лампы в любых мыслимых режимах и снабжали рекомендациями по оптимальному использованию ее. Здесь же он приводит десяток схем существовавших технологий измерений от 1928 года вплоть до 50-х. Возможно, что самым разумным было бы внедрение современных методов у нынешних производителей. При этом им не вредно знать, что изделия их используются в звуковых трактах со всей спецификой, присущей звукоусилению. И характеристики должны быть, как бы мягче выразиться, снятыми с реальных образцов, а не взятыми из известных справочников. Надеемся, что это только укрепит популярность наших российских ламп в мире. — Ред.

Вновь **S. Perugini** после статьи с корректором RIAA делится успехами в матмоделировании вакуумных диодов. Целью является не только блеснуть арифметическими способностями, но и уточнить некоторые параметры кенотронов при работе их в цепях выпрямления. Кроме того, он составил схемы с различными фильтрами и весьма точно рассчитал (а затем сравнил с результатами реальных измерений) амплитуды пульсаций токов и напряжений и, что не менее важно, их форму. Автор выразил надежду, что его материалы окажутся полезным дополнением в многоцветную мозаику нынешнего увлечения лампами, а также уверенность в том, что технологии электронных ламп и применение самих ламп в звуке еще далеко не полностью исчерпали свой реальный потенциал. (Им бы наш кризис! — Ред.)

В конце журнала, в разделе Letters, тронуло душу письмо известного корреспондента GA Марка Келли (**Mark Kelly, Australia**). Он сообщает, что однажды попробовал применить силовой трансформатор для двухтактного выхода на 6B4G/6C4C (как на рис. 12). Это дало ему $R_{AA} = 2,4 \text{ кОм}$, при +300V питания 7 Вт мощности в полосе 20 Гц — 17 кГц (по -3 дБ), без ОС. Он так и оставил его работать дальше. Помещение было с очень большой реверберацией и уставлено железными ящиками и бочками, так что недостаток высоких в усилителе оказался только плюсом. Однако попытки и дальше применять силовые трансформаторы в качестве выходных одна за другой заканчивались неудачей. Трансформатор в 330VA (12 см² сечения) имел около 1000 витков в первичке и при длине магнитной силовой линии в 30 см его индуктивность оказалась не выше 6 Гн.

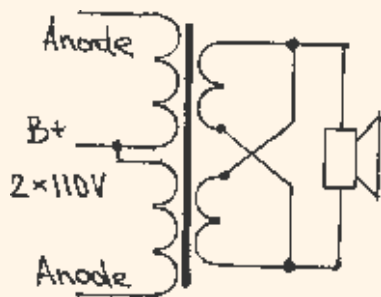


Рис. 12. Включение силового трансформатора в качестве выходного (M. Kelly)

С учетом того, что большинство изготовителей силовых трансформаторов декларируют мощность при максимальной индукции — 1,8–20 Тл и стараются тратить меньше меди, то как раз с большими трансформаторами (свыше 100 VA) лучше не связываться (мало витков, индуктивность не высока). К тому же и средняя длина витка провода у них большая (из-за раздутого сечения железа), что приводит к повышенной индуктивности рассеяния. А вот старые, на Ш-железе, вполне могут сгодиться; у них и окно большое, и меди тогда не жалели. Для уменьшения затрат на эксперименты, да и вообще для использования в качестве выходных, смело их рекомендуем. — Ред.

№ 5/98

Журналы становятся толще, но и рекламы в них больше. Однако количество полезной информации либо остается прежним, либо падает в обратной пропорции. Таков и № 5. Если в ходу микросхемы и транзисторы, то отчего не прицепить к ним лампы, либо наоборот — может быть слабосильным лампам помогут своим мощным кремниевым здоровьем транзисторы и μ -схемы? Как раз этим, едва ли не гамлетовским, вопросом мучается **Bill Chater**. В итоге получился вот такой двухтактник с кремниево-ламповым каскадом в плече (на рис. 13 показана только половина).

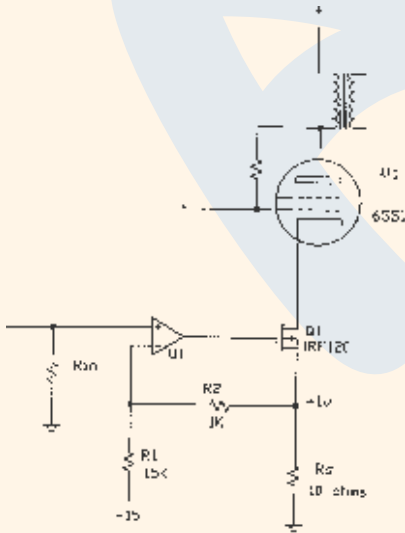


Рис. 13. Гибридный каскод В. Chater'a

Зато после этого вдвойне приятно, что на страницах столь уважаемого издания появился репринт из **Radio News** за октябрь 30-го года. Статья называется «**How to Use Power Tubes**», то есть «Как применять мощные лампы». Этакий ликбез, начиная от закона Ома и заканчивая работой трансформатора на выходе усилителя. Чего

только стоит рамка для оформления рисунка, кроме самой схемы (см. рис. 14)! Вот бы и нам так же. Так ведь нет, сожрут чистоплюи-буквоеды, бойцы за государственное начертание схем.

От Larry опять статья, маленькая, но такая убедительная. Он предлагает двухкаскадную схему усилителя мощности, где первый каскад с закрытым входом регулируется смещением по сетке. В цепях смещения 1Q5-GT и 45 применяются батареи, в накале первой лампы тоже батарея. Larry приводит кривую зависимости 2-й гармоники первого каскада от смещения, благо, оно независимо. При изменении от -8 V до -3 V (соответственно анодный ток изменялся от 2,5 mA до 14 mA через обмотку межкаскадного трансформатора), вторая гармоника уменьшалась от 3,52 % до 0,81 %. Вот вам, пожалуйста, один из эффективных способов увеличения линейности тракта, без всяких заклинаний, пений мантр, суперкабе-

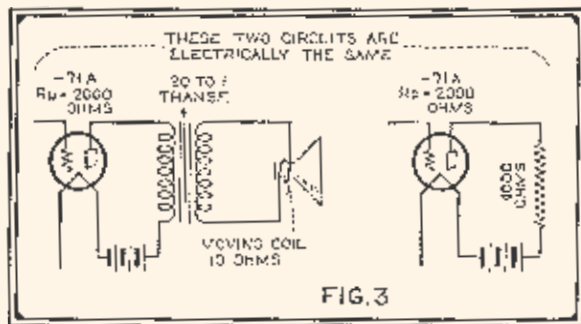


Рис. 14. Пример оформления схемы 68 лет назад (Radio News)

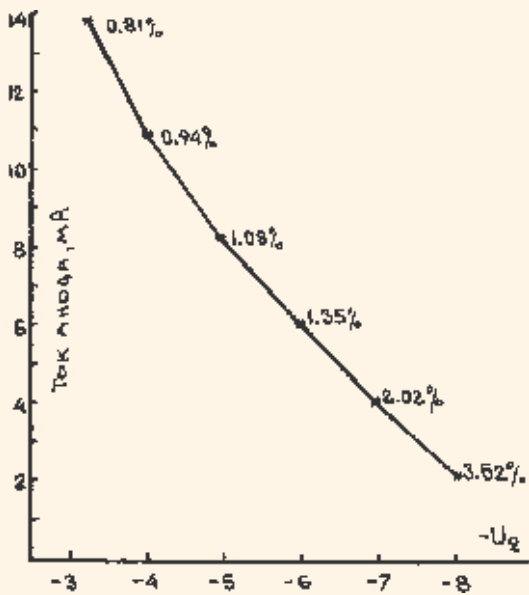


Рис. 15. Изменение второй гармоники лампы 1Q5-GT в зависимости от смещения

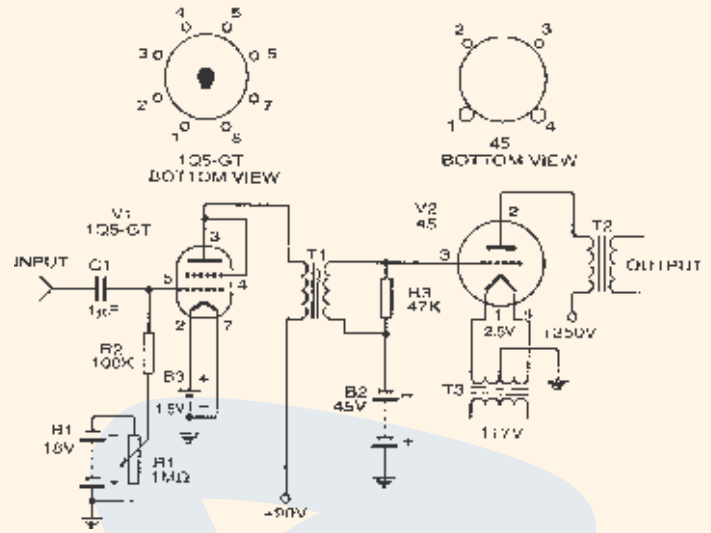


Рис. 16. Двухкаскадник Ларри Лайла (Америка, 1998 год)

лей и чисто серебряных разъемов (см. рис. 15, 16)!

Наконец, кроме вороха материалов на «еще одну схему двухтактника» J. N. Still'a, энтузиаст EL509/6П45C **Bob Danielak** публикует схему своего компактного однотактника. В противовес монстру «Magnum» (смотри в журнале далее), автор обошелся всего парой баллонов и получил 10,6 Вт при 4,8 кОм (при 2,4 кОм — 10,3 Вт). Мало сомнений — скоро наша 6П45C станет «народной» у американцев (см. схему на рис. 17).

Здесь правда не обошлось без применения ОС и надо же, автор использовал достижения вычислительной техники в прикладной электронике — на сайте Duncan'a Munro в Internet'e отыскал анодные характеристики EL509 с управлением по второй сетке и они позволили определить рабочую точку точнее образом! Кстати, Web адрес Munro: <http://duncanamps.simplenet.com/spicevalves.html>. Там много этого доб-

ра, но чтобы воспользоваться им, нужно иметь Adobe Acrobat и Pspice программы.

Да, стоит упомянуть. В конце номера есть отзыв на книгу **Aspen'a Pittmana — The Tube Amp Book**. Это хозяин серьезной дистрибуторской компании Groove Tube скомпилировал книжку, вышедшую уже 4-м изданием. В ней огромное количество схем и характеристик ламп; здесь же советы по ремонту гитарных усилителей и замене одних ламп на другие. За информацией о приобретении обращайтесь в тот же Internet: www.audioXpress.com. У нас эта толстая книжка (800 стр.) уже есть.

Все! К моменту выхода 5-го «Вестника» № 6/98GA еще не подospel и об информации в нем сообщим позднее, наверное в своем № 6.

Материал по крупницам собирали, предоставляли, переводили и обрабатывали М. Борисов, С. Васянин, Н. Воронов и А. Б.

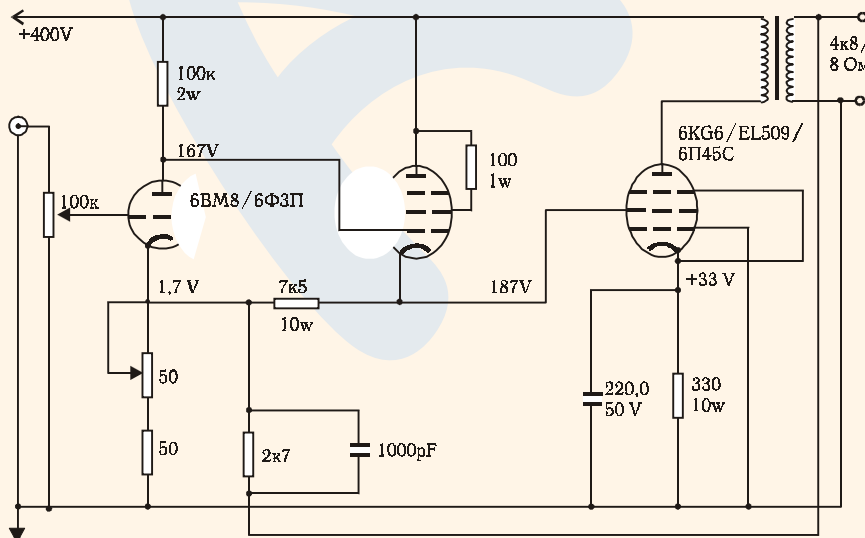
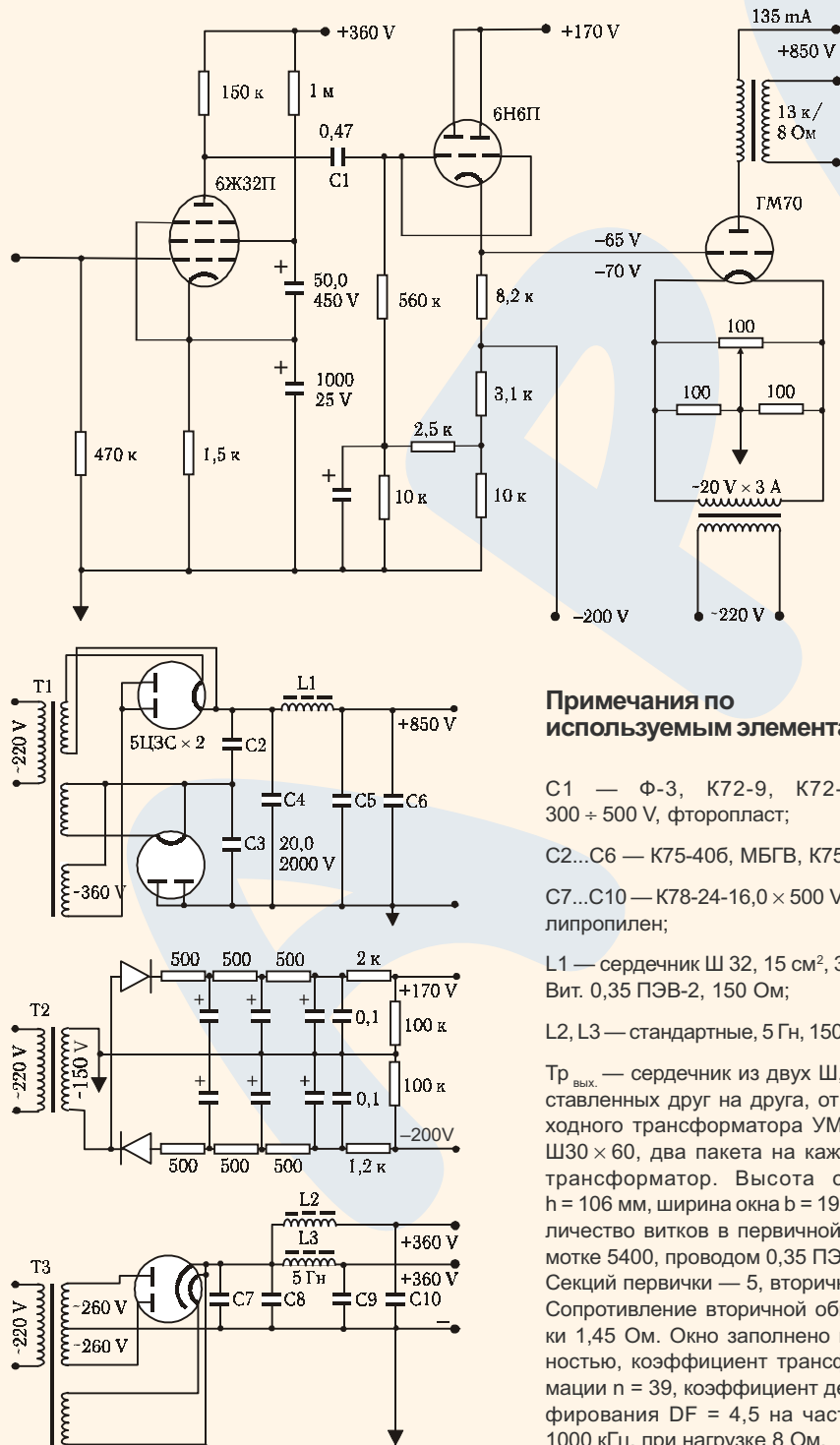


Рис. 17. Схема SE на 6Ф3П + 6П45С = 10 Вт (B. Danielak). Русские пришли!

Мешать немного, но его хватило бы для двойной рекламы!

Evolution, сукины дети!

История эта необычна тем, что инженер-химик по профессии увлекся ламповым звуком, но поступил абсолютно вразрез общепринятым нормам. Он не взялся сходу строить чемпионский усилитель, а из подручных средств собрал малюсенький компактный двухтактник. Понадобилось четыре года, чтобы, заглядывая в хрестоматию Г. Войшвилло и однажды увидев схему Ондаки, Сергей Демченко решил одолеть «королеву триодов» ГМ-70. Что было в промежутке и чем закончилось дело, пусть расскажет он сам. — А. Б.



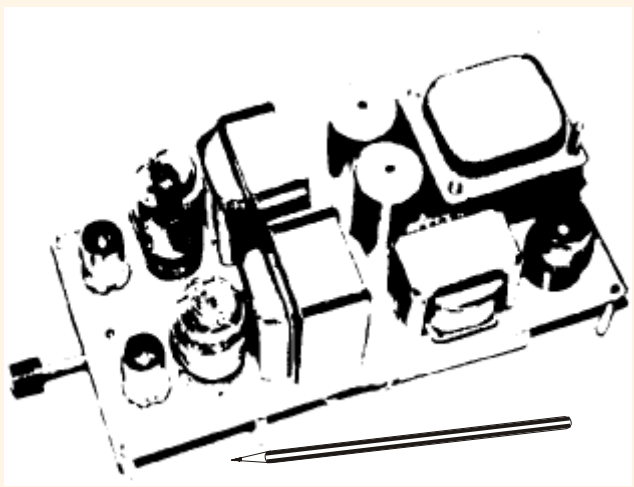
Примечания по используемым элементам:

- C1 — Ф-3, К72-9, К72-6П-300 + 500 V, фторопласт;
- C2...C6 — К75-406, МБГВ, К75-11;
- C7...C10 — К78-24-16,0 × 500 V, полипропилен;
- L1 — сердечник Ш 32, 15 см², 3000 Вит. 0,35 ПЭВ-2, 150 Ом;
- L2, L3 — стандартные, 5 Гн, 150 мА;
- Tr_{вых.} — сердечник из двух Ш, поставленных друг на друга, от выходного трансформатора УМ-50. Ш30 × 60, два пакета на каждый трансформатор. Высота окна h = 106 мм, ширина окна b = 19. Количество витков в первичной обмотке 5400, проводом 0,35 ПЭВ-2. Секций первички — 5, вторички 4. Соппротивление вторичной обмотки 1,45 Ом. Окно заполнено полностью, коэффициент трансформации n = 39, коэффициент демпфирования DF = 4,5 на частоте 1000 кГц, при нагрузке 8 Ом.

По образованию я химик-технолог, закончил Ленинградскую Технологическую в 1981 г. Конечно, до момента увлечения ламповым звуком приходилось иметь дело с ламповыми усилителями. На дискотеках, когда учился, применялся симпатичный такой, то ли Tesla, то ли BEAG на EL84. Мощности в нем было ватт двадцать. Однако несмотря на его хилое здоровье (транзисторные его запросто заглушали), он был настолько удобен и прост, что его полупроводниковые братья надолго вселили отвращение. Они могли выгореть в любой момент, захлебывались (хрипели и дико искажали), когда ручку вывернешь чуть больше положенного (известное дело, дискотека!). А этот малыш на гнущем шасси продолжал себе работать и ничего с ним не происходило.

В следующий раз лампы и аппараты на них пришлось увидеть в Японии — ездил принимать оборудование. Было это на стыке 89 и 90 года. В магазинах все сплошь транзисторно-микросхемное, только однажды мы попали в небольшую лавку, где стояли ламповые аппараты и продавались всевозможные лампочки. Цены на это старье были просто адскими. Переводчик что-то лепетал про ретро, но толком объяснить не мог, отчего это поношенное ретро стоит таких огромных денег. Конечно, ничего из этого даже в мыслях не было приобретено. Зато поживились мы на радиобарахолке в одном из районов Токио. До сих пор у меня работают пластмассовые разъемы RCA и конденсаторы электролиты, тогда это был большой дефицит. А музыку до сих пор слушаю на CD проигрывателе Pioneer Z-70; эта достойная машина была привезена из той поездки.

Интерес, как аппетит, стал разыгрываться после статьи Лихницкого в журнале «АМ», где были рекомендации по переделке «Прибора». Вот тогда отыскал схему институтского усилителя и повторил ее... на крышке от старого тестера, сам видишь (вспышка, вжик — это мы фотографируем). На удивление в нем сразу все заработало и звучание подтвердило ожидания, но остановиться на нем я уже не мог. Стал почитать старые журналы «Радио», в Публичке нашелся даже «Вестник электротехнической промышленности слабых токов» со статьями Кризе. Его книжку я уж потом проштудировал, равно как и «Усилители на лампах» Войшвилло. Мне они нравятся тем, что следуя им буквально, можно добиться как раз того, во имя чего они были написаны. Они — учебники! Именно так,



методично одолевая их, я постепенно стал понимать как работает каскад один, либо другой, по виду характеристик определять возможную нелинейность передачи. Когда начинают говорить, что литературы по ламповой технике мало — не поверю, захочешь — найдешь! Я терпел ближайших в окружении на работе электронщиков, которые уже не учились на лампах, но помогали самими лампами, расчетами, литературой. Особых слов благодарности хотел бы сказать Александру Алферову. Вот, можно считать, что с середины 95 года я уже серьезно втянулся в это дело.

До поры я экспериментировал только с двухтактными схемами, об однотактных я еще думал как об устаревшей навсегда идеологии. Да и выходные транссы мне казались легче в изготовлении: наматал тупо вторичку поверх первички и никакой головной боли по поводу подмагничивания, частотный диапазон тоже вполне устраивал. Потом начал присматриваться к старому трансформаторному железу; его в списанном КиПовском оборудовании оказалось предостаточно, ну и пошло-поехало. Транссы стали больше, выросли и требования. Теперь я уже стал перебирать лампами. Сделал на 6ПЗС, потом на прямонакальных триодах 6С4С. Тут что-то и перещелкнуло в душе. Устаревшего типа лампы (это о 6С4С) показали звук, которого никак было не добиться от лучевых заслуженных тетродов. И вот, в конце 96-го, я купил свой первый выпуск «Вестника», помнишь, мы еще водки выпили на радиорынке за то, чтоб правое наше дело развивалось. В нем я впервые увидел схему «Ongaku», о котором так



Усилитель на крывшке от тестера

много слухов, однако ж мало кто его видел и слушал (Как раз я из тех, правда всего один раз. — А. Б.). Это на лампе-то родом из начала века! Тут на мою неописуемую радость у товарища по работе (А. Алферов) нашелся целый ящик ГМ-70, вот это праздник, представляешь!!! Все! Решено, надо сделать машину на этих больших красивых лампах, чего бы это не стоило.

Как раз в феврале 97-го в Москве устроили выставку Hi-Fi Show и там я увидел усилители Manley на этих самых ГМ-70. Я просто обомлел, а тут еще пресс-конференция с Евой Анной Manley. После я подошел к этой маленькой очаровательной женщине и попросил автограф. Она расписалась фломастером прямо на цоколе моей семидесятки, я специально взял ее с собой. Теперь эта лампа — главная в моей коллекции.

Однако со схемой Ongaku вышла заминка. Повторять ее 1:1 не хотелось: нутром понимал, что лампы у Audio Note выбраны с учетом «гармонизации», не только по формальным требованиям к усилению. Понадобился едва ли не год, чтобы собственная схема «отлежалась» в голове, да и на поиски элементов ушла уйма времени. Пока созревала схема и конструкция, решил сделать, как бы это посильнее определить, масштабную модель Ongaku. Вот как она выглядит (снова вспышка — снято). К оригинальной схеме это не имеет отношения, выходные лампы — пентоды 6Ф6С, та еще экзотика, позднее, в году 51–53 ее сменила 6П6С. Однако 6Ф6С лампа очень линейная, что в триодном, что в пентодном включении. Недаром в свое время Шишидо ее использовал триодным драйвером для раскочки 300В. Вот такая масштабная, *действующая* модель подготовлена мной уже к малой серии. Я решил сделать их несколько, потому что пару у меня уже купили, людям нравится их внешний вид, напоминающий неподъемный по деньгам Ongaku. Да и размеры, в 2,5 раз меньше по каждой стороне от оригинала, делают эти машинки забавными и привлекательными. Я даже имя им дал — Укагно, догадываешься откуда оно взялось? (Я быстренько покорно догадался. — А. Б.).

Теперь, значит, пойдем главный усилитель разглядывать. Он пока пустой, только коробка сделана, лампы стоят для образа, а вся начинка собрана в другой комнате, вот мы ее и примемся слушать. В скором времени я все это хозяйство разберу и уложу заново в короб, крашенный и отделанный, чтоб это гляделось не самоделкой вульгарной, а нормальный товарный вид имело. (Вжик — есть фото. Упс... не получилось!!!)

Пока это «хозяйство» с размерами метр на метр прогревалось, мы выпили по рюмке кофе, закусили и Сергей рассказал про схему своего детища. Итак, продолжим. — А. Б.

В конце концов решил я скрестить Ongaku и Aeon, что делает Gamma Acoustic. У последнего по входу пентод стоит, EF86, наша 6Ж32П. Чтобы ясно себе представлять, с какими лампами я имею дело, стал снимать характеристики каждой — 6Ж32П, 6Н6П и ГМ-70. С целью усреднения, обмерял по десятку каждой, теперь у меня свой справочник с точными параметрами по этим лампам. По анодным кривым я решил нагрузку взять 11–12 кОм, чтоб линейнее было; может быть и мощностью пожертвовал, но 20 ватт мне хватает, да еще с заходом в положительную область на сетке. ГМ-70 шикарная лампа, у нее при +35 вольтах на сетке, ток всего 12 мА, сам мерял. Правда она требует предельной амплитуды на аноде первого каскада.

С выходным трансформатором вышла долгая история. Начитался я и Цыкина и Кризе, да и «Вестник» масла в огонь подлил. Началу это было Ш-32 железо с набором 80 мм! Чтобы мало не показалось, железом каши не испортишь. Оказалось, что очень даже можно. При таких размерах сердечника, длина витка провода преврати-

лась чуть ли не в полметра, а с нею сопротивление обмотки по меди выросло до 1,5 кОма. Представляешь, оно стало равным внутреннему сопротивлению лампы! Это означает, что почти половина мощности будет потеряна. Я понял, что увлечение только одним чемпионским параметром просто губительно, проблему нужно решать комплексно, оптимизировать одно под другое. Все эти досужие рассуждения про полупроводниковые трансформеры меня уже давно не возбуждают, ерунда. Гораздо сложнее подогнать одно под другое, но не ради сложности, а чтобы машина поехала. И ехать она сможет без усилий и быть при этом легко управляемой. А этот пересол с железом ли, с конденсаторами питания или силовым трансом все равно даст себя знать в звуке. В конце концов, как известно, гигантские животные вымерли, трудно им было выжить. Гигантомания у нас в крови, но и кровью потом обходится. Ладно, это нетехническое отступление.

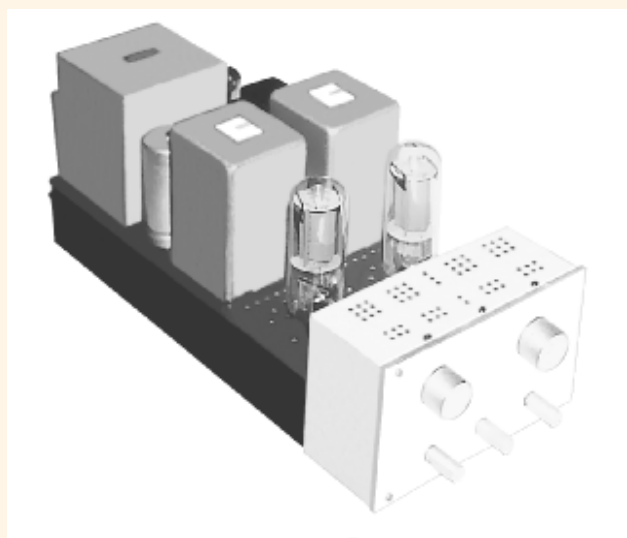
В итоге я изготовил две пары выходников, чтобы выбрать из них лучшие по субъективной оценке. Первый составлен из двух Ш-30 с набором 60 мм. Получился стройный транс с высокой катушкой, с очень малой индуктивностью рассеяния. Габариты его точь в точь как у Опгаки. Второй — Ш32 с набором в 60, но с уширенным окном, чтобы меди было больше, вот его и станем слушать.

Элементы — конденсаторы, резисторы я приобретал из соображений технических, чтобы вели себя стабильно в широком диапазоне температур, напряжений, токов. А потом последовательно все их прослушивал. То, что ты видишь припаянного в этой горе — результат естественного отбора. На это ушел год.

Ну, теперь пора и делом заняться, пошли слушать.

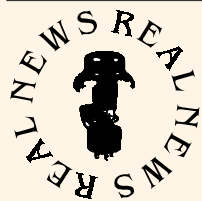
От редактора:

Такова краткая запись нашей беседы. Я менее всего старался задавать вопросы а la журналист из столичной газеты. Конечно была дискуссия, нормальное обсуждение завершеного проекта, намечены какие-то пути к еще большей «гармонизации-оптимизации».



Что же меня взяло за живое во всем этом? Прежде всего то, что Сергей последовательно шел и пришел к реализации своей мечты. При этом для него важным было не мчаться на скорости дальше и перепрыгивать через ступеньки, а методично, с пониманием сути дела, взбираться на вершину горы. Может быть до вершины еще далеко, кто знает как она выглядит? Но то, что он взял верное направление, в этом сомнений нет. Что понравилось еще? Такие, как Сергей, в конце концов из любителей становятся профессионалами. то есть начинают делать для людей, ясно понимая, что им нужно. Ведь он сам перепробовал своими руками кучу решений и выбирал то, что имело право на жизнь, звучало. Эволюция в чистом виде, иначе не скажешь...

Голос за кадром: «... а машина легко тронулась и оказалась на удивление, легко управляемой. История не окончена, она еще будет иметь продолжение».



Новости прошедшего года

Когда год прошел, это уже не новость — это свершившийся факт. Пусть так. Но об этом узнаешь позже. Нам осталось только расположить эти факты в хронологическом порядке.



В конце февраля 98-го Н. З. Ветров руководитель российского отделения американской фирмы Svetlana Electron Devices заявил, что в конце года «Светлана» выпустит свои 12AX7. Прототипами «новодела» послужат Mullard CV4004 и Telefunken ECC83. Ждали до первой звезды — лампы так и не появились.



В начале апреля в Москве прошла IV выставка РХЭ'98. Сей заметный факт уже получил одобрение сторонников и злобное шипение недоброжелателей. Кстати, именно здесь российской публике были впервые продемонстрированы новые лампы от саратовского «Рефлектора» — КТ66 и КТ88. Неплохо бы, чтоб представления новых ламп стали традиционными, как и выставка.



Намеченный на начало осени выпуск DAC'ов и kit'ов DAC массовым тиражом не состоялся. Широковещательные заявления фирмы «Золотая Середина» на выставке РХЭ'98 не сбылись. Кто ж знал, что страна валялась на краю обрыва? По слухам, в столице ведутся латентные попытки оживить эту затею.



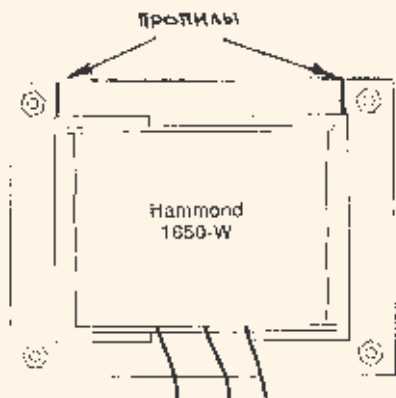
Обещав появиться в редакции «Вестника» с новыми 12AX7 к концу августа, представители «Sovtek» так и не объявились у нас даже под Рождество (т. е. в начале января 99-го). Жаль, мы их ждали, разложив под елкой всевозможные ECC83/12AX7.

Зато в том же августе «Светлана», как обещала, представила свои новые КТ88 и 6L6GC.



Гениальные разработки в области электровакуумных приборов первой половины XX века, возможно, получат свое продолжение в конце уходящего. По заявлению «теоретиков» из некоей фирмы в С-Петербурге — SPb Sound, они на полном серьезе предлагают компании Sovtek рассмотреть идею модернизации 6С45П из лампы косвенного накала в прямонакальную (ДНТ). По их мнению, это уже вызвало агитацию в официальных кругах «Поборников Высочайшей Верности Звучания». Трудно сдержать улыбку и не расхохотаться — настолько уморительна эта затея.

Нелегкая это работа — аккуратно разобрать сердечник трансформатора, а я и не стал этого делать — зазор может быть получен с помощью ножовки по металлу. Вероятно, лучше эту операцию проделать в слесарной мастерской. Откиньте крышки с обеих сторон и стяните сердечник болтами вновь, чтобы избежать расщепления пластин при распиловке. Сделайте два пропила, по одному с каждой стороны катушки, как показано на рисунке. Металл достаточно мягкий, но его столько-о-о. На два пропила у меня ушло три часа непрерывного жужжания ножовкой.



Получившийся транс затем был проверен на малом сигнале. Полоса снизу была 10 Гц по -3 дБ. Я решил, что на полной мощности она подскочит герц до 30 — вполне нормально. Сверху полоса стала гораздо шире, так как уменьшенная индуктивность привела к подъему резонанса еще выше по частоте. (Второй резонанс был за 200 кГц).

Экзерсисы с лампами для строчной развертки

Вторая хитрость заключалась в использовании TV тетродов в новом включении. В свое время мне пришлось с ними поработать. Сконструированные как передающие тетроды в миниатюре, эти крепкие штуки представляют вершину ламповых технологий — 60-е годы. Их качественные материалы и прецизионная конструкция легко обходят прямоугольные триоды 20-х. Никому не удастся разубедить меня в этом. В самом деле, на последней распродаже ламп в списке компании Antique Electronics за строчные лампы 21GY5 была указана неимоверно высокая цена — целых 50 центов!!!** А две последних новости лишь усилили мое желание использовать строчные тетроды в моем проекте «Magnum».

Первая новость: Svetlana появилась на американском рынке с действительно достойным эквивалентом. EL509/6KG6 и другие из этой линейки тоже подойдут для моего проекта, но все они не столь мощны, как 6П45С, так что будьте внимательны.

Новость вторая: Тим де Паравичини раньше опубликовал схему своего усилителя с раскачкой по второй сетке EL509****. Эта изящная идея работает только на тетрадах строчной развертки. При этом, не только звук становится лучше против пентодов, но и схема раскачки сокращается вдвое. Вся красота этой идеи раскачки выходной лампы по второй сетке в том, что сетки в строчной лампе расположены очень близко друг к другу. И то, что раньше рассматривалось, как недостаток для применения в звуке, обернулось достоинством!!! Теперь низкое остаточное напряжение и мощная конструкция сочетаются с высокой линейностью. Ни одна лампа не выстоит против TV тетрода, когда раскачивается по второй сетке!!!

Включение лампы весьма простое. Управляющая (первая) сетка подключается к катоду через резистор 10 кОм, экранирующая (вторая) сетка напрямую соединена с катодным повторителем. При этом она работает как управляющая сетка в триоде с малым усилением. Внутреннее сопротивление лампы около 2 кОм и при искажениях 1,3 % на нагрузке в 1,9 кОм можно выжать 12 Вт. На аноде должно быть 300 вольт, ток катода в районе 150 мА.

Строительство усилителя

Шасси, ламповые панельки, переменные резисторы, выходные клеммы, трансформаторы и прочее можно заказать в компании Antique Electronic Supply. Я использовал два шасси 8×12 дюймов для собственно усилителя и 10×17 дюймов для блока питания. Желательно бы закрыть все это хозяйство защитными кожухами, чтобы обезопасить любопытных детей и домашнее зверье. Лампы поставляются Svetlana Electron Devices. Для установки мелких элементов под шасси я использовал старую печатную плату, на которой установил лепестки, чтобы с их помощью соединить детали между собой. Панельки установлены прямо на шасси, а провода от них распаяны на лепестки. Затем плата с элементами приклеена к шасси силиконовым клеем.

Усилителям с большой мощностью требуется коэффициент демпфирования не меньше 10, чтобы лучше управлять длинноходными динамиками. С этой целью я добавил петлю общей ОС глубиной около 15 дБ (смотри схему).

Обмеры усилителя

Как только последний винт был завернут, потенциометр смещения был выведен на максимум отрицательного смещения — анодное подано через автотрансформатор. Когда убедился, что дым не валит, потенциометром смещения добился примерно 500 mV на каждом катодном резисторе 4,3 Ом. Это соответствовало току, текущему через трансформатор примерно 470 mA. Затем к усилителю были подключены генератор Heath IG-18, ламповый измеритель искажений Н-Р 330 В и совместно с наблюдением всех картинок на осциллокопе была получена следующая цифирь:

E_b (анодное напряжение): 330 V (смотри схему предлагаемого источника питания). I_b (потребление тока по шине +330 V): 600 mA (общее, включая схему раскачки);

V_{out} при ограничении — 65 V_{pp} на нагрузке 8 Ом (68 w RMS);

Искажения на 50 w — 1,5 % (главным образом 2-я гарм.);

8 w — 0,4 % (то же самое);

0,5 w — 0,5 % (обусловлены пульсациями и шумом);

Полоса мощности — 30 Гц – 20 кГц (по уровню — 3 дБ);

Частотный диапазон на 8 w — 20 Гц – 50 кГц (+/- 0,5 дБ);

на 1 w — 10 Гц – 100 кГц (+/- 0,5 дБ).

Реакция на прямоугольный сигнал — без выбросов; небольшой звон в 5 периодов частотой 200 кГц, амплитуда звона около 2 %.

Мощность при этом была 30 w, частота меандра 1 кГц.

Прослушивание

Для оценки звучания моего SE «Magnum» проведено было три сессии. Первую я устроил для самого себя. Впервые мною был услышан действительно **приличный бас** от однотактника. А изящество и привлекательность верхнего

*** На самом деле цена, конечно, копеечная. Автор подобным образом выражает удивление низкой ценой.

Американский юмор. — Ред.

**** Смотри в Life in a Vacuum.

регистра позволили мне узнать, как, оказывается, может звучать одноканальный усилитель.

Вторая сессия произошла, когда я притащил все три тяжеленные машины в редакцию Vacuum Tube Valley, чтобы вся команда журнала дала критическую оценку моему детищу. Публика была изрядно впечатлена Magnum'ом. Твердый, устойчивый бас, наряду с выдающейся детальностью середины и верха, доставил удовольствие всем присутствовавшим. Испытания длились три часа. Акустика в тот раз была Klipsh Chorus 1.

Наконец, усилитель озвучивал большую вечеринку на открытом воздухе. И не пытайтесь это делать со своим 8-ваттным дохликом!!! В ящик из-под DBX Soundfield IV были установлены JBL D-140 (бас), четыре головки 125 Hex ETON (середина), а пищалью служила ленточная головка Philips AD216008 с частотой раздела 5 кГц. Везде были фильтры первого порядка.

Усилитель отыграл весь жаркий день и далеко за полночь. Публика решила, что это была какая-нибудь профессиональная машина. Слушали Гершвина и диско на оглушающей громкости, усилитель каждый раз без усилий воспроизводил.

P.S. редактора «Вестника».

Сама затея мне очень приглянулась, даже несмотря на лихой стиль письма D. Wolze, что поначалу породило сомнения в безупречности реализуемого проекта. Кромсать ножовкой сердечник трансформатора и оставить на нем одинаковые швы (требуется их абсолютное равенство), потом утверждать, что благодаря снижению индуктивности первички второй резонанс уехал за 200 кГц — это знаете ли... К тому же родом эта оригинальная затея с раскачкой по второй сетке где-то из 30-х. Во всех мало-мальски серьезных справочниках приведены характеристики анодного тока при изменении напряжения по второй сетке (семейство характеристик), кстати и в наших отраслевых справочниках эти характеристики присутствуют. Для 6ПЗС-Е, например. А вот поведение лампы при этом остается тетродным, что понятно хотя бы из характеристик, не вдаваясь в теорию работы самой лампы. По этому вопросу в свое время крепко проехали в ГА и окончательно выяснили, что это тот же тетрод, хотя линейность его значительно выше обычного включения.

Как бы то ни было, но затея имеет право на жизнь: у нас у самих появились соображения на этот счет. Вкратце поделимся: каскадов раскачки нужно все-таки два, зато будет уверенность в приличном headroom (для триода с таким большим усилением $\mu = 75$ и током анода в 1,2 мА вряд ли можно добиться хотя бы 6 дБ, то есть двойной перегрузки). Обеспечить столь солидное потребление тока (max — 100 мА) по вторым сеткам четырьмя лампами одним пентодом не удастся, вот и пришлось тратить второй пентод. Куда девать оставшийся триод во втором баллоне? Вот автор и нашел ему применение: включил параллельно первому. Тогда сигнал совершенно неоправданно то раздваивается, то вновь сводится в единую цепь. Ни к чему доброму, с точки зрения качества звука, это не приведет. Во втором каскаде уместно было бы использовать μ -повторитель, где нижняя лампа могла быть, к примеру, 4П11П, включенная триодом. Усиление ее — 10–12. Если по входу поставить 6С2С (где-то около 10 реального усиления), а на второй этаж μ -повторителя 6П14П, то эта штука, по нашему мнению, сможет запеть гораздо лучше. Чтобы не быть голословными, мы сами попробуем реализовать предложенное решение хотя бы на паре 6П42С/6П45С, а потом сообщим, что из этого дела выгорело. Еще раз заявляем, что в идее D. Wolze определенно есть здоровое зерно, да и решил он поставленную задачу по-своему изящно. Если кого-либо эта схема не оставит равнодушным и он получит положительный результат, пусть даст знать, а мы сообщим об этом факте остальным нерешительным. — Ред.

P.P.S. Вместо 6ВМ8/ECL82 годится наша 6ФЗП, она является аналогом 1:1 и ныне поставляется за рубеж под таким именем.

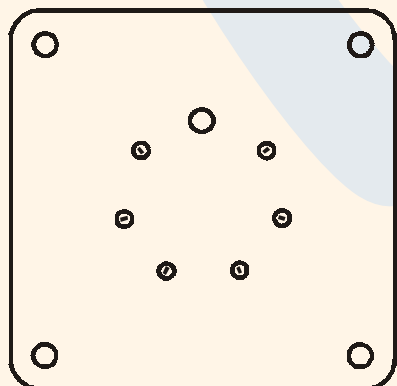
Панелька для ГМ-70

В журнале VTV N 9 опубликована статья с прослушиванием мощных выходных триодов 211 и 845. Заодно американцы попробовали и наши SV811-10, SV572-10 и ГМ-70. С панельками для первых двух проблем не возникало — они те же, что у 300В. Для ГМ-70 пришлось мудрить и переделывать панель от 829. Если наш триод в Штатах — rare, то панелька для него и подавно scarce, то есть очень дефицитная, редко встречающаяся.

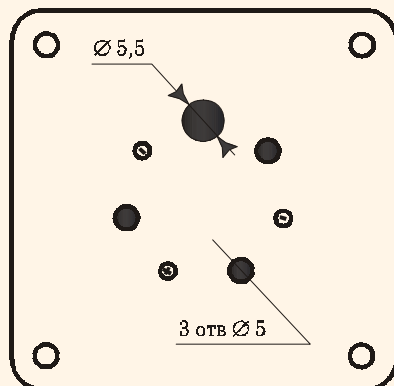
В России еще можно найти панель, предназначенную именно для ГМ-70, но по качеству контактов и безопасности применения она — чистое недоразумение. Цанги приходится стягивать чем-либо, иначе штыри лампы в них не держатся. Однако выход из положения есть. Во-первых, подходит панелька от ГК-71. У этого пентода тот же цоколь, что у ГМ-70, только штырей выведено больше (6), вместо четырех. Сама же панелька 7-ми штырьковая. Никаких переделок не требу-

ется. Если и ее не удастся найти, предлагаю еще один выход: переделка панели от 6С33С. У нее радиус расположения отверстий и углы абсолютно совместимы с панелькой ГК71. Нужно аккуратно раздать отверстия алмазным сверлом под нужный диаметр штыря и слегка разогнуть контакты на самой панели, чтобы они приняли несколько большие по диаметру штыри ГМ-70. Размеры «новых» отверстий указаны на рисунке.

С. Демченко, С.-Петербург



Панель 6С33С



Переделка под ГМ-70



Когда «жаришь» лампы, плита должна быть обязательно газовая, или сойдет электрическая?

С ей вопрос уместно было бы услышать от американца, западно-европейца или японца о месте происхождения той или иной лампы. Вопрос отнюдь не праздный, потому как касается не столько декларированной фирменности, но именно чьей фирмы лампа. До определенной поры Россия оставалась заповедником, этой зоной с непримятой травой, где если написано на ярлыке «Made», например, «in W. Germany», так точно оттуда товар и поставлен, равно как и сделан был там же. Когда пришло время и мы познакомилась с понятиями — distribution, dealer, retail — и прочими терминами торгово-экономического лексикона, то завораживающие названия фирм изрядно потускнели в наших глазах. Оказывается, компакт-диски валом штампуются в Болгарии, магнитофоны «Nakamichi» собирались в Китае, а шикарные с виду ботинки со всеми «мульками» и «лейблами» были пошиты в Турции, а не в Германии. Продвинутый москвич готов хмыкнуть и со всей силой столичного скепсиса заявить: «Па-а-а-адумаешь, Америку открыл!». Ни колеса, ни пороха, ни, тем более, закона Ома я не изобрел

Откуда дровишки?

и вышесказанное — не новость, да только вместе с ботинками и духами неизвестного происхождения, стали у нас все чаще попадаться и лампы все того же — безродного — исполнения. Если закрались подозрения, что я за чистоту крови каждой отдельно взятой радиолампы, так ведь же нет! А за то лишь, что если эта лампа действительно с того места как на ней указано, то стоить она по всем законам рынка должна дорого. И в мире давно произошло ранжирование по ценам на товар от различных фирм производителей. Вот краткий пример для ECC83, от различных мировых продавцов. Данные заимствованы из журналов Stereophile, Glass Audio, Sound Practices, Vacuum Tube Valley, Hi Fi News & Record Review и других менее известных, но не менее авторитетных. Цена приведена за 1 шт. или пару подобранных.

Как очевидно из таблицы, разброс цен может достигать 5–10 раз. Вряд ли самая дорогая лампа окажется лучше по звуку во столько же

раз, да и как эти разы померять? Тогда откуда эти убийственные цены на мировом рынке и у нас в России (в Москве и в Питере, к примеру)?

Оттуда, что большинство ламп, доживших до наших дней, перешли в разряд лютой экзотики. А за нее приличные люди привыкли платить. Если вы созрели никак не меньше, чем до Telefunken ECC83 или того круче — Mullard CV4004 (армейская версия 83-й), то не стоит по-дамски падать в обморок, когда услышите цену на нее \$ 25–40. Так ведь можно вовсе разочароваться в жизни, когда б захотел приобрести Aston Martin Lagonda, а потом узнать, что этот автомобиль вам не купить никогда в этой самой жизни. Вот интересно, аппетиты выше японских и американских (при том, что хобби у них считается делом людей с хорошим достатком), а возможность не больше, чем у заурядного безработного тех же стран. Вывод напрашивается сам собой и озвучивать его не стану.

Пара невыдуманных примеров из жизни:

1. Обращается человек из столицы. Ему кто-то из доброжелателей присоветовал заменить в усилителе ф. Audio Note выходные лампы 5881 (отечественного производства 6ПЗС-Е со знаком Sovtek) на 1614 фирмы RCA, те самые, в металлическом баллоне, которые и в Штатах-то считаются **лютой экзотикой***. В VTV пришлось встретить цену на них в районе \$ 100–120 за штуку. А у нас-то как? В рабочем состоянии, с нержавеющим баллоном и хоть какой-то гарантией эту лампу можно отыскать одну на миллион пользователей ламповой техники. И если на беду покупателя владелец лампы представляет ее потенциальную ценность, то какая должна быть цена? Однако, сошлись сначала на \$ 85 (нужно было 4 шт. подобранных!!!), затем на 75. Все! Ниже опускаться — только в убыток, но покупатель как в воду канул, наверное тот же доброжелатель и отсоветовал, с перепугу. А зря: самые отъявленные аудиофилы-самодельщики в Орегонском Триодном Сообществе (Oregon Triode Society) эти лампы макают в банку с маслом и выжимают на аноде еще около 40 ватт, к заявленным 25. Так пусть наш человек, охочий до л. э., поразвлечется подобным образом, не слабо? Штатникам, видно, не слабо, к тому же за свой счет и при наличии собственного, не заемного,

Таблица 1

Тип лампы	Кто продает	Цена за шт.	Примечание
ECC83/12AX7A	The Parts Connection отделение Sonic Frontiers	\$ 22,5	Tungsramp (Hungary)
ECC83/12AX7A ECC83	— “ — — “ —	\$ 4,50 \$ 20,0	Shuguang (China) Telefunken (no diamond mark*)
12AX7A	Tubes by Design (UK)	\$ 18	Golden Dragon
12AX7A	— “ —	\$ 46 \$ 28	за пару подобранных Golden Dragon, с малым шумом
12AX7A	— “ —	\$ 70 \$ 25	+ за пару подобранных Golden Dragon, золоченые ножки,
12AX7A	— “ —	\$ 60 \$ 35 \$ 84	+ за пару подобранных Golden Dragon, золоченые ножки, + с малым шумом, за пару подобранных
ECC83 E83CC- 001	Billington Gold (UK) — “ —	£ 5,55 £ 8,50	золоченые ножки
ECC83	Langrex Supplies LTD (UK)	£ 5,00	RFT
ECC83/CV4004	— “ —	£ 15,00	Mullard
ECC83/CV4004	— “ —	£ 6,50	Brimar
12AX7WA	— “ —	£ 6,00	JAN Sylvania
12AX7WXT+	Sovtek	\$ 4,9	Российское производство,
12AX7WA/7025	— “ —	\$ 5,75	Калуга и Саратов
12AX7WB/7025	— “ —	\$ 6,50	
12AX7WXT+ (Premium Select)	— “ —	\$ 6,90	

* Означает, что в коробочку затолкали лампу с нужным клеймом фирмы, но «родимое пятно» — выпуклый квадратик на донышке между ножками, отсутствует. Пойди разберись!

* Предлагаю на полном серьезе аббревиатуру — л. э. Можно употреблять рядом с названием аппарата, лампы, р/элемента в колонках «куплю/продам»

интереса к адским экспериментам.

2. Этот пример из разряда «поискать и найти дурака». Даже неудобно за людей, право. Из той же Москвы в питерскую «Золотую Середину» пришел заказ на 70-90 штук 6П27С. Да, это не опечатка, именно они, что в справочнике Кацнельсона и Ларионова указаны, как аналог EL34. На самом деле, это скорей КТ77 (ГЕС. England), или на худой конец 6CA7 (STR — серия Sylvania). Отдаленно похожую на нее выпускали в Новосибирске до недавнего времени. Так вот, нужна оказалась не EL34, не 6CA7, а именно 6П27С! Позвольте усомниться в том, что кто-то из московских производителей ламповой техники решил выпустить аппарат мелкой серией на этих лампах. Иных, кроме экзотики 1962 г., уже не надо?! Со всей ответственностью заявляю, что лампа эта не менее раритетная в России, чем довоенная WE300B в Штатах, и ценность представляет только коллекционную. А мое напускное негодование оттого, что дураков решили поискать в Санкт-Петербурге. Вроде не последний город в России, что ж вот так-то наивных ловох искать. Давно мне советовали: «Ну не пиши ты о лампах, популярность которых не велика, но весьма пригодных для звукоусиления. А то ведь вздуют цены продавцы на рынках и вовсе будет не подступиться». Грешен, порою придерживаю язык, иначе все так и произойдет. Но вот последняя новость убилла наповал. Звонок из Москвы, человека интересуют 6Н7С, а то в одном московском магазине, кроме всякого электронного хлама приторговывающего и лампами, за нее просят 150 р.! Возможно это произошло после статьи Н. Трошкина о корректорах RIAA в журнале Class A в апрельском номере за 98 г., где он неосторожно занес ее в список редких. Она действительно не так распространена в толще земной коры, как рядом стоящие с ней в справочнике 6Н8С и 6Н6П, но не из разряда л. э., все-таки. Зато тот же корреспондент удивил, что до известной даты в августе 98-го 6С4С на Митинском рынке шла не дороже 40 р., а 2С4С едва дотягивала до 15 р.! Одновременно с тем сам он был удивлен, что у питерской «Золотой Середины» 6С4С стоила как до августа, так и после целых \$ 10. Вот здесь-то, наверное, и стоит поделиться с читателем «законами ценообразования по-русски» на комплектующие. Опусти ровно половину секретов и выдам самые очевидные.

Во-первых, люди, промышляющие продажей электронных комплектующих профессионально, то есть живущие от торговли лампами, трансформаторами, конденсаторами и прочим электродерьмом (не примите в обиду), действительно стараются купить все это за копейки как не-

ликвиды у разоренных предприятий, с военных складов или с рук у мелких воришек, либо старых радиолюбителей, решивших, что пора сдаваться и копить на памятник.

Во-вторых, цена при розничной продаже порою взлетает в 5–10 раз против закупочной.

В-третьих, цены в Москве и в Питере заметно выше, чем по всей России, но те же торговцы захотят купить где-нибудь в Можайске или Сарапуле за копейки и тем самым нажиться.

В-четвертых, порою цены на лампы могут оказаться выше мировых, заявленных в рекламных перечнях цен (тех самых price list'ax), публикуемых в специальных audio журналах.

В-пятых, чаще всего лампы зарубежного происхождения вытасены из списанной, отработавшей свой век аппаратуры и ресурс их работы не известен. В лучшем случае эти лампы из ЗиПов, новые, не работавшие, но как правило, без гарантии работоспособности.

Все так, и никакой пощады продавцы не заслуживают. Теперь, на правах адвоката и человека, достаточно близко знающего этот сектор мировой и российской экономики, позвольте дать замечания к каждому пункту обвинений. Не с целью оправдания продавцов (нет им оправданий!), но с желанием дать информацию к размышлению тем жителям моей необъятной Родины, кто решил, что в Центре люди сошли с ума на ламповой почве. Итак, по пунктам, согласно сказанному выше:

1. Ценник, выставаемый продавцами, ровно таков, что лампы все-таки покупают, хоть люди и вздыхают при этом — жалко расставаться с деньгами. Наиболее жадные продавцы вынуждены ловить тех бедолаг, кто не представляет реальной стоимости, либо денег у них девать некуда. Но таких мало и торговцы не умом, но интуицией начинают доходить, что если не снизят цен, то плата за торговое место им обойдется дороже, чем выручка за весь день.

А дешево при оптовой закупке стремятся купить потому, что не хотят выводить большие деньги из оборота и «класть лампы на склад» из

расчета «чтоб было». Если же они дают слишком низкую цену, того и гляди, что у них перехватят и кто-то даст больше, тогда товар уйдет. Попробуйте теперь на месте завкладом предприятия заикнуться, что мол с ними чинят беспредел. Тогда покупатель оптовой партии развернется и уйдет, либо вы все-таки договоритесь с ним на условиях, которые устраивают обоих. В конце концов, одному нужно получить деньги, а другому нужны лампы, и «посылать» друг друга сторонам не резон.

2. Если торговец продает штучно те самые лампы, то разница с ценой опта может достигать 2–3 раз, таков закон торговли во всем мире. Для примера — таблица с ценами New Sensor, опубликованная на правах рекламы в VTV/Winter 1996.

Разница весьма ощутима. К тому же это, пожалуй, единственная фирма-дистрибьютер, безбоязненно публикующая цены опта и розницы.

Наконец, пусть покупателя не «душит жаба» по поводу того, сколько положил в карман продавец чистой прибыли. Тот не обязан отчитываться за свои накладные расходы, которые легко сжирают большую часть предполагаемой прибыли.

3. Появился на р/рынке «Юнона», что в Питере, чужак с «совтековскими» лампами из Саратова, это были 6922 (прямой аналог 6Н23П-ЕВ, правда прошедшие специальную отбраковку для поставки за рубеж). Он, зная цены на них на мировом рынке, решил предложить как раз по рекламным ценам «Sovtek», ну чуть дешевле декларируемых \$ 8,50 на сентябрь 98-го. И был крепко не понят на рынке. Наконец цена съехала до \$ 1,5 (в пересчете на рубли, конечно). Так и пришлось ему уйти восвояси ни с чем. Потому что на питерском рынке цена на 6Н23П-ЕВ была на тот момент 17–20 р., то есть дешевле его предложения. Другое дело, когда кому-либо понадобится именно 6922 для замены в фирменном аппарате, он отдаст и \$ 3 и \$ 5. Но такой покупатель бывает крайне редко. А залетный купец хотел сразу «убить» сложившуюся систему, понятия не имея о местном рынке ламп.

Таблица 2

Тип лампы	1 шт.	10 шт.	25 шт.+	100 шт.+	1000 шт.+
6DJ8 JAN Philips	3,65	2,90	2,30	1,40	0,95
6SL7 WGT JAN Philips	7,40	5,90	4,90	3,90	3,30
6SN7 WGTA JAN Philips	7,40	5,90	4,90	3,90	3,30
12AX7 WA JAN GE	9,65	7,70	6,50	5,40	4,50
12AX7 WA JAN Philips	9,65	7,70	6,50	5,40	4,50
6AS7 GA JAN GE	6,15	4,90	3,50	2,55	1,90
6SQ7 JAN GE	3,15	2,50	2,00	1,20	1,10

Цены приведены в долларах USA на ноябрь 1995 г.
Знак «+» означает, что отпускаемое количество более 10, более 25.

Да, цены в Москве и Питере в среднем выше (раза в 1,5–2), чем по стране, но чтобы найти покупателя на товар по таким ценам, приходится затратить денег и труда немалых. Это и стоимость торгового места (\$ 150–200 в месяц за ларек площадью 2×3 м) и отдельная плата за электричество и интенсивные побои рыночных бандитов и торговля всего 8 дней в месяц, то есть по выходным дням. В будни покупатель на рынок не идет, хватает своих проблем.

4. Да, частенько цены беспардонно превышают те, что известны из западных журналов. Но возьмитесь купить лампы, трансформаторы, конденсаторы и проч. у зарубежных поставщиков. Дополнительно вы заплатите за пересылку, таможенную пошлину и еще той компании, которая организовала это дело. Выйдет как минимум в полтора раза дороже, о сроках не говорю, порою это тянется месяцы.

Есть еще один фактор, который сильно повлиял на западные цены, отчего произошло длительное сдерживание их, несмотря на растущий спрос, отчего наши цены на л. э. вырвались вперед. Три года назад Минобороны Штатов решило окончательно распространиться с остатками устаревших ламп. И с теми, что вылежали свой гарантийный срок, а равно с теми, что шли в устаревшее оборудование. Назначены были электронные торги, где начальная цена предложения, к примеру на 6SL7GT (6H9C с ромбиком военной приемки), была всего 7 центов. Так скажем, цена чисто символическая. Торги довели ее до 25 центов, и естественно цена предложения у больших компаний дистрибьютеров резко упала вплоть до... \$ 1,5–1,75. Сейчас она вновь подросла до \$ 3,5–5. Но ведь это их родные лампы, которых много и они все фирменные по определению! Может наши и не хуже будут, зато не имеют клейма RCA, Tung-Sol или Kenrad. По известным причинам зарубежных ламп у нас мало, вот они и стоят дороже. Хотя свои парадоксы здесь есть, как без этого. Мой американский знакомый был нимало обескуражен, когда в усилителе (ламповом) обнаружил российские лампы 6H8C со знаком Sovtek, но рядом на баллоне присутствовало клеймо московского электролампового завода и дата — 1956 г. Конечно, он знал, что такое NOS (New Old Stock — старые, но не бывшие в употреблении) и что отношение к ним Sovtek имеет только по наличию штампа и проверки, если она была. Удивился он тому, почему кроме Sovteka никто больше клейма не ставит, хотя поставляют в Штаты несколько торговых фирм.

Таким вот непрямым образом наши старые лампы приобретают реальную долларовую стоимость. И пока они не покинули границ, продолжают стоить гроши, а зарубежные, которых мало, будут стоить многократно дороже, хотя качество тех и других окажется вполне сравнимым. К тому же у бывшего советского человека еще с прошлых времен осталось неискоренимое уважение к фирменному продукту. Он готов отдать деньги за «фирменность», отсюда и цена предложения.

5. Все верно, есть возможность «попасть на деньги» и купить подсевшие лампы, которые произошли из какого-нибудь магнитофона или генератора. Тогда при покупке внимательно обследуйте баллон лампы, нет ли на нем желтоватого налета напротив открытого катода, либо серых разводов — показатель того, что лампа долго и тяжело трудилась. Кроме того, чтобы пятно геттера не было дырявым, как сито. Убедитесь в состоянии ножек лампы, на них могут быть следы многократных вставлений в панельку. Одно это еще не показатель возраста лампы, но штырьки не должны быть погнуты или носить следы зеленоватого окисла меди (штыри пальчиковых ламп перед никелированием должны обязательно медниться).

Покупка фирменной лампы у российского продавца имеет свой плюс — можно договориться о возврате при обнаружении брака. Только условьтесь, что это будет именно та лампа, которую вы взяли и не собираетесь подменивать. Пусть на ней маркером будет стоять какой-нибудь значок, потом его можно безболезненно стереть.

Присутствует еще один плюс. Остается твердая уверенность, что лампа не «левая», то есть на китайскую или югославскую не поставили клеймо Siemens, STC (очень авторитетная английская компания, известна выпуском ламп для спецтехники) или Brimar. Как правило, оборудование прошлых лет поставки комплектовалось «честными» лампами. Не хочу бросить камень в китайский или югославский огород, но именно их лампы в последнее время наиболее подвержены «ложной» маркировке. При том, что они могут оказаться очень приличного качества, покупатель должен быть уверен, что заплатил за настоящий Philips или Amperex. Хотя ему просто невдомек, что та же американская Amperex в начале 60-х стала принадлежать Philips, а фабрики концерна были разбросаны по всему миру и к тому же руководство не стеснялось ставить на своих лампах то клеймо, которое считало нужным. Кто сейчас удивится, что процессор для Pentium II-300

сделан в Малайзии, хотя носит значок AMD? Эта практика началась с момента, когда RCA финансировала разработку триода «50», порученную фирме Westinhaus. Последняя его и производила, но отдавала полностью все RCA, а та, не краснея, ставила свой красивый значок. Выгодно было обеим фирмам, покупатель же оказывался счастливым обладателем «RCA 50». Шел тогда 1929-й год.

Надо признаться, что докопаться до правды очень не просто, ведь наружу эта информация не выходит. Однако, так ли она нужна всякий раз?

Резюме к п. 5 будет таким: любые подделки могут оказаться в фирменных аппаратах, пришедших с Запада за последние 3–5 лет. А вот если вы покупаете лампу у некрупной российской фирмы, то здесь можно ожидать почти 100 % гарантий, что лампа «честная». Перемаркированные лампы в нашу страну еще долго не придут, так как у нас нет мощного организованного рынка подобной продукции, а челнокам ввозить лампы из-за границы нет смысла — не выгодно. Одновременно с этим, вряд ли кто-то откажется ориентировать свой бизнес по перемаркировке ламп — спрос на л. э. исчезающе мал.

6. Осталось дать небольшое разъяснение по поводу цены в 40–50 р. за 6С4С на рынке в Митино (Москва) и \$ 10 за ту же лампу у «Золотой Середины» в Петербурге. Дело в том, что это цена за «парную» лампу, то есть подобранные по всем правилам они стоят \$ 20. Теперь представьте, что пришлось прогнать не один десяток ламп по спектроанализатору в реальном выходном каскаде, а до этого все они прошли термотренировку в три рабочих дня, да сколько из них отошло по причине малой эмиссии, равно как и завышенной против паспортной. На все операции требуется и время и люди, обладающие достаточно высокой квалификацией. К тому же лампы продаются с гарантией, чего не обеспечивают рыночные одиночки. Отсюда и высокая цена.

Может показаться, что я, как могу, защищаю спекулянтов на рынке радиокомпонентов и одновременно рекламирую деятельность «Золотой Середины». Пусть так, но в действительности их проявляются начала цивилизованной торговли и смысла в ней больше, чем в деятельности наших заводов, производящих эти самые радиокомпоненты. Где они? Огромный завод «Светлана» не имеет ни единой торговой точки в России!!! Зато гигантский корпус, в котором раньше производились приемноусилительные и генераторные лампы, отдан в аренду под торговый центр

«Светлановский». Ну, так давайте всю «Светлану» приспособим под склады и автостоянки, может быть они больше толку дадут? Именно спекулятивная деятельность одиночек и небольших фирм дает возможность приобрести нам, самодельщикам, нужные элементы. Осталось

только ясно себе представлять, что **чем выше наши требования к лампам и прочему, тем больше за это придется платить.**

Ниже приведена таблица с усредненными ценами на отечественные и импортные лампы, по которым их можно приобрести на рынках Москвы и

Питера. Кроме них даны цены на конденсаторы, трансформаторы и резисторы, популярные среди аудиотворческих людей. Все указанные цены не носят характера рекомендательного. По каким ценам покупать и по какому торговать, пусть решает каждый.

А. Б. ноябрь 1998 г.

Таблица 3

	Цена в рублях	Примечание
Лампы		
6СЗП/6С4П	15	+ 3–5 р. за -ЕВ и -ДР
6С45П	25	как правило 6С15П дороже
6С2С	20	6J5 до \$ 10
6С8С	—	л. э. может доходить до \$ 15, на рынке отсутствует
6С33С	30–50	6С33С-В стоит дороже, но ее еще найти надо
6С4С	80–90	2С4С дешевле, но 6В4G фирм. до \$ 40
6Н6П	10	много, дешевые, 12ВН7 до \$ 10
6Н7С	15	6Н7 в металлическом баллоне, фирменная, \$ 10–20
6Н8С	20	с металлич. юбкой на цоколе в 4–5 раз дороже
6Н9С	15	1578 — \$ 10–15, 1579 — \$ 10–15, — л. э.
6Н13С	22–25	Популярна у любителей OTL
6Н23П-ЕВ	25	Популярна у ремонтников TV, фирменная до \$ 25, например Philips
6ПЗС/6ПЗС-Е	15/30	много, дешевые, л. э. до \$ 50
6П6С	20/\$ 1	много, дешевые, Brimar до \$ 3
6П14П-ЕВ, ЕР, ДР, К и др.	20/\$ 1	Зависит от буквы, не путать с 6П15П и 6П18П, они хуже
6П42С	30	в 2–3 раза дешевле 6П45С
6П45С	60	EL509 — \$ 12–15
5Ц3С	20–30	Может встретиться Sovtek 5U4G, то же самое, но дороже
5Ц4С	15	5Ц4М — аналог 5AR4, очень хороши, довольно редки
6Ж32П	25	Высокий рейтинг на Западе, л. э. может достигать \$ 10–15
12АХ7	3–30	Самые-самые Tele и Mullard — \$ 25–40
12АU7	3–30	Целятся Brimar, Tesla, Tungstram
12АТ7	max \$ 15	Довольно редкие, E. Barbour их весьма высоко ставит Brimar, Mullard, Philips.
Специально не приведены цены на лампы современного производства Рефлектора и Светланы (КТ66, КТ88, EL34, 6550, 5881, 300В, 6В4G и прочие), дабы не волновать тех слабонервных дистрибьютеров, которые отправляют их за бугор. Пусть они сами поделятся ценами с так нелюбимыми ими российскими покупателями.		
Конденсаторы		
К40У-9 0,22×630 V	10	Бумага в масле, хороши на проход. 0,62×1000 V — чистка питания
К72-9П, К72-6П 0,22×500 V	20–30	Вакуумированные, фторопласт не рыхлый, фольговая обкладка
ФТ-3 0,22×600 V	20	Более ранняя разработка, хороши на проход, не герметизированные
К77-1 2,2×63 V	12	Поликарбонат, ставят по входу усилителей при фиксированном смещении 1-го каскада
К71-5, -7 0,47×250 V	5–8	на проход, в цепях коррекции
К50И-8, К50-23, 300,0×500 V	20	из разряда л. э. не боятся пульсаций питания, скоростной разряд. Выпускаются до 500,0×500 V
К50-29 100,0×450 V	5	Классика, стандарт в питании
К78-24 16,0×500 V	25	Полипропилен, не боятся пульсаций, малая утечка
МБГЧ 4,0×500 V	5	Применяются на входе П-фильтров, очень быстры и не боятся перегрузок по напряжению
МБГВ 100,0×1 kV	80	Для самых отъявленных. Малая утечка, быстрый разряд, но размеры!
МБГВ 200,0×1 kV	150	
ССГ	\$1–10	из разряда л. э. У гурманов цена может доходить до \$ 10 за шт. при 0,1×350 V. Очень точные, для коррекции, не подвержены температуре. Серебро/слюда.
Трансформаторы		
ТН — накальные	30–90	Целятся Новгородского исполнения. Требуют проверки на зудение
ТАН — анодно-накальные	25–180	
ОСМ	40–150	Белорусского производства, хороши, но нестандартные напряжения
Дроссели например, Д39×2,5×0,25	20	Нестандартные, например 10 Гн × 250 мА и R = 100 Ом могут стоить \$ 10–15
Резисторы		
ВС-5	на рынке отсутствуют	Уголек, держит большие перегрузки по нагреву, благородно звучит
БЛП-0,5		Бороуглерод, низкий шум, очень стабильны
ПТМН-1	3,0	Пониженная индуктивность, не шумят, проволочные с бифилярной намоткой

Свет уличных фонарей смешивается с загадочным рдением накальных нитей в моей комнате прослушивания. Nyiregyhazi играет Листа напротив меня и кажется, что моя кожа электризуется, но я полностью расслаблен. Мое дыхание свободно, а пульс вытянулся в нитку. Звук может быть благотворен для нас, если... мы сами не мешаем этому. Вот почему мы стараемся создавать и исследовать границы звука, и почему многие из вас собирают собственную аудиоаппаратуру своими руками.

Я начал собирать и разрабатывать мое собственное аудио так как я свернутый по природе, а не потому что могу сделать это лучше профессионалов. Творя, таким образом, дома, однажды я убрал отрицательную обратную связь в собранном мной усилителе и тело мое обмякло. Великие симфонии Малера расширились и начали дышать. Ощущение расслабляющего комфорта сменилось чувством напряженности и твердости. Посредственно и плохо записанные произведения все чаще стали получать вердикт в моих ночных бдениях. Я пришел к выводу, что достиг чего-то важного. Я понял, что нужны действительно реальные конструктивные решения, вроде отказа от обратной связи, которые серьезно повлияли бы на основную характеристику звучания моей системы. С этого момента для меня началось время поисков. Теперь у меня появилось ощущение возможностей. Я начал разработку, видя перед собою цель.

В течение последнего десятилетия я внимательно наблюдал за каждой ступенью процесса разработки звукового усилителя. Моим первым правилом было: ничего не принимай на веру и держи разум открытым. Желание все пропустить через свои руки вводило меня на многие неверные дорожки. Например, полгода, проведенные мною в погоне за тональным балансом в PP-усилителях или попытка создания пентодного драйвера. Большие тупики!

С другой стороны, разглядывая каждую деталь однотактного прямонакального триодного усилителя, я получал неожиданные результаты сверх моих необузданных фантазий. Целый мир аудио хай-энда меняется и поверьте мне, это итог работы вашей, моей и наших друзей, проведенной дома. Мы переживаем новый рассвет в мире звука, но он только начинается и предстоит много новой работы. Поэтому я предлагаю вам взять эту разработку за основу и со-

ПЛОТЬ И КРОВЬ

Sound Practices
зима 94/95

The Reichert 300B
by Herb Reichert Audio Note, NYC

брать ее. Приложите к ней вашу собственную звуковую этику и опыт.

Из получаемых мной писем и телефонных звонков я знаю, что многие из вас полагают, что как только удастся достать схему крутого усилителя, затем найти и купить самые лучшие на ваш взгляд элементы, а затем соединить их аккуратно вместе, то сборка закончится обладанием великого усилителя. Сожалею, но так не выйдет. Возможно, действуя таким образом, вы получите приличный усилитель но, чтобы собрать превосходный, вы должны помучаться. Всякий раз, когда я собирал плохой усилитель, а таких было несколько, J. C.* всегда говорил мне: «Добро пожаловать на следующий уровень». Неудачи и ошибки помогают подняться на гребень и увидеть другой склон горы. С каждой неудачей проявляется все больше вещей, которые больше никогда не понадобятся. Каждый успех помогает шире видеть возможности. Процесс сборки укрепляет разум, фокусирует ваш взгляд на ту точку горизонта, где находится величие.

Я знаю, что усилитель Reichert 300B-SE не является необычной и оригинальной разработкой. Но по итогам тестирования усилитель имеет широкую полосу, низкие искажения и высокую скорость нарастания сигнала. Мои усилия были направлены на разработку звука живого, телесного, сочного, с драматическим контрастом. Мне хотелось получить резонирующее, дышащее и захватывающее внимание звучание. Я артист, художник в страдальческой, романтической традиции и хочу, чтобы мой Hi-Fi «звукотписал» решительными, насыщенными мазками.

Я не приемлю отдаленного, тощего или механического звука. Много крови и плоти. Много драматизма и сопереживания и множество ярких красок Technicolor и Panavision. Вот то, к чему я пришел после разработки этого усилителя. Каждое конструктивное решение было доведено до конца путем проб и ошибок. Пожалуйста поймите, что это не является модной «моделью месяца». Выбор каждой части имеет индивидуальную

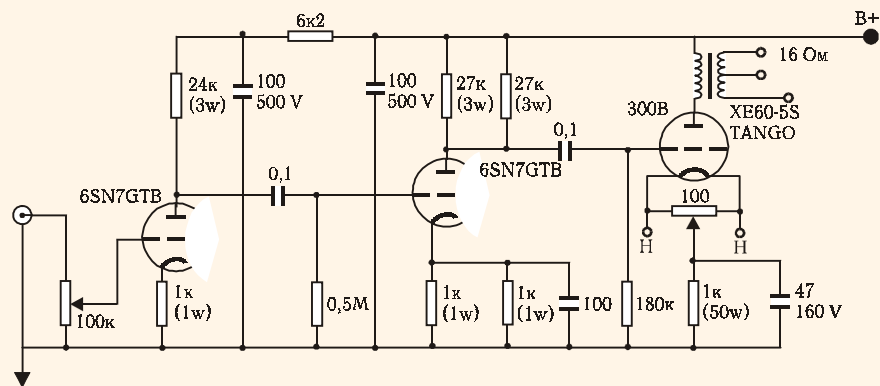
эволюцию, все они стали инь и янь моей философии. Если вы измените любую деталь, то это будет уже ваша схема усилителя, но не моя.

Усилители разрабатываются от выхода к входу. Плоскость раздела усилитель/динамик — это главное, и пристальное внимание необходимо сосредоточить на черно-красных клеммах. Усилители всегда разрабатываются для отдельно взятых колонок или динамика и любой разработчик усилителя, который считает иначе, старается скинуть вам нечто искусственное. Первый пункт при формировании главных инженерных решений — как усилитель ведет себя с выбранной звуковой нагрузкой. Этот усилитель был создан для работы с Altec Voice Of the Theatre, Edgarhorns, WE-755A и Altec 601A. Я также обнаружил, что он очень хорошо работает с LS3/5A, AR-M1, Lowther PM-6 и Audio Note Model 2 и 3. Для первоначальной конструкторской работы я использовал послевоенную систему Altec VOT. Последние испытания были проведены на системах Onken/Edgar и колонках Audio Note Model 2&3.

Выходные трансформаторы являются фундаментом схемы лампового усилителя. Начиная с 1980г. я испытал выходные трансформаторы UTC, ACRO, Peerless, Dynaco, Fisher, Partridge, Western Electric, Chicago, Hammond, Magnequest, RCA, Audio Note и Бог знает что еще. Среди перечисленных предпочитаю Tango. Я был дистрибьютером Tango в США до 1993г. Может быть поэтому я начал эту схему с однотактного выходного трансформатора Tango XE-60-5S. Мне не важно насколько вы романтично звучите, у вас должна быть скорость и широкая полоса пропускания. Усилитель который очень ограничен или имеет нестабильную полосу, никогда не будет иметь хорошие тональные характеристики.

Я уверен — ультразвуковое и инфразвуковое поведение SE-усилителя должно быть тщательно изучено. Чрезмерный набег фаз или звон в этих областях могут наверняка скомпрометировать силовой потенциал усилителя. Если выходной транс-

* J. C. Morrison, знаком читателям своим двухтактником Tubesaurus Rex по первому номеру «Вестника» — прим. ред.



форматор на частоте 100 Гц поворачивает фазу более чем на 40 градусов, то усилитель будет звучать тихо и покажется, что бас задвинул, испытывая недостаток в мелодичности. Низкочастотные излучатели басов будут звучать скучно. Подобно тому, что если в ультразвуковом диапазоне наблюдается звон, усилитель будет звучать тяжело и глухо.

В SE схемах правильный выбор магнитного материала, внутренних размеров, соотношений и сложные приемы намотки гораздо более критичны и важны. Скорый, непродуманный выбор приведет к вялому, ленивому, нерафинированно звучащему усилителю. Серия Tango уникальна тем, что это продукт разработок, продолжавшихся 2 десятилетия. Во всем миру существуют сотни SE усилителей с выходными трансформаторами Tango. В моем усилителе Tango XE-60-5S имеет полосу 18-80КГц по уровню -2dB . И это на полной мощности 7 ватт! Учтите, это не реклама, я больше не продаю эти трансформаторы, но по-прежнему люблю их.

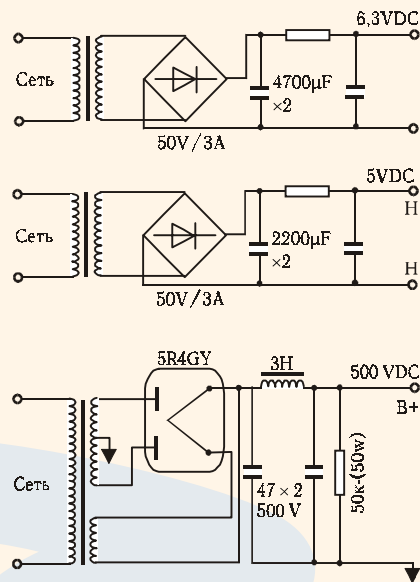
Мой выбор пал на лампу WE 300B после сосуществования с усилителями, собранными на 6В4G, 2A3, 50, 45, 801A и 10Y. Пушпульные 10Y по-прежнему остаются моими личными фаворитами, но даже VOT'ам нужно более 3Вт мощности. Из имеющихся триодов только 300B воспроизводят большинство записей с большей мягкостью и большей утонченностью. Она чувствительна и элегантна. Кроме того, это единственная лампа — безупречный образец для испытания согласованности. 300B Western Electric всегда такая и останется такой вечно. В ее звучании есть какое-то гипнотическое качество, переносящее меня в место исполнения каким не обладает ни один другой тип усилителя.

На повестке дня следующие рабочие моменты. Мой лучший друг и ценитель ламп J. C. Morrison давно написал книгу по этому поводу: жарьте ваши триоды! Для пентодов я применяю низкие анодные напряжения и высокий ток. На аноде моей WE

300B — 425 VDC с током 80мА. Мне нужен настоящий класс А1. Я хотел встать в центр В/Н петли и из этой точки качать сигнал. Симметричное ограничение и быстрое легкое восстановление являются комбинацией положения рабочей точки мощной лампы, схемы драйвера и БП. Эти три элемента работают вместе и должны разрабатываться совместно с ясно продуманной звуковой целью. Способность усилителя управлять нагрузкой динамика с легкостью и точностью окажется под вопросом, если не связать со всей тщательностью эту триаду.

Я выбрал каскадное соединение 6SN7 с анодной нагрузкой после проверки спектра искажений и звуковых характеристик SRPP, межкаскадные трансформаторы Tango NC-16 и NC-14, повторитель на 5687, μ -повторитель и несколько разновидностей прямой связи. С помощью классической резисторно-емкостной связи, соединенной с 6SN7 и неотфильтрованными толком 500V на аноде я привел усилитель в класс А1 с минимальным заходом в А2. Анодная нагрузка драйвера позволила мне увеличить скорость нарастания и понизить нечетные продукты искажений, что было желаемым для меня результатом. Не смейтесь, но мне нравится GE 6SN7 GTB только в таком режиме. Вы должны использовать GTB, чтобы иметь запас по мощности рассеяния на аноде, а версия General Electric звучит для меня лучше всех других. Связь первого каскада с драйвером емкостная, что дает возможность работать даже с плохо подобранными или старыми лампами. Похоже, что ламповые устройства меняют со временем свое звучание даже при том, что первоначальные фазовые набег на краях диапазона минимальны. В этой схеме постоянные времени были рассчитаны очень тщательно, поэтому не пытайтесь менять какие-либо номиналы резисторов или конденсаторов.

Блок питания — сердце маломощных усилителей и он также является местом, где разработчики схо-



дятся в последнюю очередь во мнениях. Все усилители SE 300B, прослушанные мной, очень различны по звуку друг от друга. Некоторые звучат более механически, чем худшие полупроводниковые разработки. Я предполагаю, что причина этого — в различных схемных идеологиях БП. Первое правило схемы триодного усилителя: выпрямитель на полупроводниках рождает механический звук. Вы так не думаете? Значит, вы по-настоящему не сравнивали. Уверю вас, что если я уяснил только одну вещь за 10 лет разработки усилителей, то именно это в первую голову. Масса времени потрачена на выбор кенотрона для этой схемы. Обычно я использовал WE 274A/B, но этот усилитель звучит лучше с RCA-5R4GY.

Пи-фильтр — основа блока питания. Если этот усилитель звучит лучше других, то только благодаря сочетанию дросселя/емкости в пи-фильтре. Это не здорово, когда затрачиваются огромные энергии на заряд и разряд емкостей. Низкое выходное сопротивление и минимум аккумуляции энергии дает быстроту и тонкую структуру звука. Вспомните, большинство усилителей под 2000 Вт достигают или близки к перегрузке на максимальной мощности? У них просто нет запаса. Давайте заставим их звучать на перегрузке без усилий. Тогда музыка будет звучать немеханически. В итоге силовой трансформатор будет нормирован на 500 мА при 800 V со средней точкой. Если он имеет запас по току — еще лучше (я использую 750 мА), так как я хочу использовать нагрузочный резистор (на конце фильтра), чтобы он отбирал по меньшей мере 25 % от тока, потребляемого всей схемой. Эта мера стабилизирует питание и делает его менее

чувствительным к выбросам сигнала. С конденсаторами Black Gate небольшой емкости такая активная нагрузка способна улучшить поведение усилителя при клиппировании.

С выхода пи-фильтра нам необходимо иметь 480–500 вольт. Дроссель будет иметь сопротивление по постоянному току менее 300 Ом. Я стремлюсь к 10–20 Ом! Получается здоровенный кусок железа, но он является очень важной частью схемы. Количество генри менее важно, чем активное сопротивление меди. От 2 до 10 генри — прекрасно. Нам ведь нужно питание быстрое, с линейной зависимостью, но регулируемое легко и естественно. Помните, что накопительные и развязывающие конденсаторы являются частью передаточной функции каскадов (в англоязычной терминологии принято различать конденсаторы фильтра собственно блока питания — *reservoir*, в развязывающих фильтрах между каскадами — *decouple* и конденсаторы проходные — *couple*, для связи по переменному току — прим. ред.). Это значит, что они так же важны, как и лампы в определенной линейности и характера звучания усилителя.

Есть несколько типов конденсаторов на выбор. Я попробовал все как правило имеющиеся: старые масляные и бумажные производства WE, для фотоспешек, полипропиленовые и т.д. Сейчас я предпочитаю Black Gate (2x47 мкФ 500 В), но они подходят если вы слушаете музыку ежедневно. Они по природе электростатические и должны быть постоянно заряженными. Или требуется целых 24 часа для полного заряда, если они разрядились. Они не электролитические. Они работают подобно электростатическому громкоговорителю. В них отсутствует электролитическая или электрохимическая задержка. Эти конденсаторы имеют превосходную полосу частот, линейность, отсутствие резонансов и шума. Cerafine/Elna почти так же хороши. В них используется керамический порошок вместо графитового, как в Black Gate/Rubicon. Этот керамический порошок дает возможность быстрой зарядки. Оба эти типа ведут себя прекрасно на музыкальном сигнале. Не используйте полипропиленовые. Если вы это сделаете, то схема будет уже вашей, но не моей.

Я не хочу заниматься пространными рассуждениями, но могу вам сообщить только, что испытал все, что попадалось мне в руки. Мои соображения менялись ежедневно, поэтому мои советы верны только на сегодняшний день. Никакого фто-

ропласта. Никаких посеребренных проводов. Никаких MIT'ов. Никаких резисторов с металлической пленкой или металлическим оксидом. Никаких полипропиленовых конденсаторов. Никакого Vitamin Q/Sprague. Никаких Solen. Никаких REL CAP. Никаких Holco. Отсутствие Vishay, SCR, МКР-1845, полупроводниковых диодов и полупроводниковых источников тока. Отсутствие чего-либо силиконового. Если вы последуете этому перечню, то узнаете, чья схема усилителя не работает.

Пожалуйста, используйте резисторы Allen-Bradley (*углерод, бороуглерод* — прим.ред.) в анодных цепях. В анодных цепях резисторы, включенные параллельно, меньше шумят и звучат мягче. В катодных и сеточных цепях применяйте танталовые резисторы Audio Note. В катодах 300 В используйте Caddock 50 W MP850. Вы можете использовать Caddock MG или MX в анодных цепях, если не пугаетесь шума, но я думаю, что A/B звучат более ослабленно и полнее выявляют звучание деревянных и медных инструментов оркестровой музыки. У меня имеются всего 3 рекомендации по использованию конденсаторов и все они Audio Note. Возможно, вы не воспримете мои рекомендации по проходным конденсаторам серьезно оттого, что я работаю в Audio Note, но это — в порядке вещей. Вам же хуже! Если вам хочется иметь хотя бы шанс поймать звучание нашего Ongaku, то должны использовать серебряную фольгу в масляных проходных конденсаторах. Если для вас это недоступно, используйте медную фольгу и масляные конденсаторы. Просто у вас больше нет выбора.

Монтаж — это отдельная тема. Монтаж — штука системная. После 12 лет постройки усилителей я знаю определенно только 2 вещи:

1) используйте ламповый выпрямитель

2) серебра никогда не бывает слишком много на пути сигнала. Ходите голодными и раздетыми, но покупайте много записей и соединяйте свой hi-fi серебром. Предпочтение я отдаю серебряному проводу Audio Note или Kimber для внутреннего монтажа. Если для вас это недоступно, используйте соединительный провод Carol PVC. Нет ничего хуже посеребренной меди. Обходите стороной все провода в тефлоновой изоляции, если вы стремитесь к ослабленному естественному звуку. Поверьте мне, медь в ПВХ изоляции Carol хороша для всего в вашей системе — от тюнера до колонок. Если

вы не можете себе позволить серебро и верите мне, попробуйте его.

В самом деле, если вы хотите собрать этот усилитель согласно финансовым возможностям, попробуйте это — вы по-прежнему можете заявлять, что это моя схема. Используйте выходные трансформаторы Tango XE-20S или Audio Note. Используйте провод Carol PVC, конденсаторы бумажно-масляные AN (Regular Type), резисторы Allen-Bradley, в блоке питания конденсаторы Sprague или Mallory. Вы потеряете немного рафинированности, но никак не естественности.

Если вы пойдете на замену рекомендованных мной элементов, постарайтесь избежать высокомолекулярных пленок (вроде полипропилена), особенно жестких пленок. Воспринимайте образно и колоритно. Ах да, даже если вы ограничены в средствах, попытайтесь использовать медное шасси, 2-х или 4-х % серебряный припой и керамические ламповые панельки высокого качества.

Пожалуйста, постарайтесь спаять электрическую цепь точно так, как предложено на рисунке, соблюдая заземление катодов и конденсаторов блока питания. Не группируйте фильтровые конденсаторы в одну кучу. Пи-фильтр и резистор катода 300В должны заземляться в одной точке, не тащите земляную шину от фильтра до катода. Подобно катодным резисторам 6SN7, конденсатор развязки входного каскада от драйвера и шунтирующий конденсатор в катоде должны заземлиться в той же точке.

Все досужие разговоры об этой схеме могут оказаться тщетными. Как видите, я глубоко верю, что настоящей магической составляющей в схеме любого усилителя является внутренняя энергия разработчика. Она исходит из рук разработчика в процессе конструирования и возвышает над обывательщиной и несовершенством. *Поэтому было бы лучше, если бы вы разработали свой собственный усилитель для ваших собственных колонок, основанный на предшествующих знаниях и идеях, высказанных ранее.* Основа моей философии — романтика и экспрессия. Драма и контраст совместно с грацией и изяществом тореадора являются моими звуковыми целями.

Эта схема и выбор этих элементов развивались в мире моего Hi-Fi, по моему личному вкусу. Если вы хотите получить исключительную систему воспроизведения музыки у вас дома, то сперва вы должны развить ваше внутреннее отношение к естественному звуку. Затем вы дол-

жны описать в общих чертах вашу эстетику и сделать несколько конструктивных решений, которые отразят эту эстетику. Но помните, что вы не будете счастливы, если вы почерпнете свою эстетику из периодических журналов и лекций ученых мужей-звукюльбов. Вы должны открыть свою собственную. Пробы и ошибки утомительны и понадобятся длительное время, чтобы стать мудрым, но,

я уверен, вам будет к лицу шапочка мудреца.

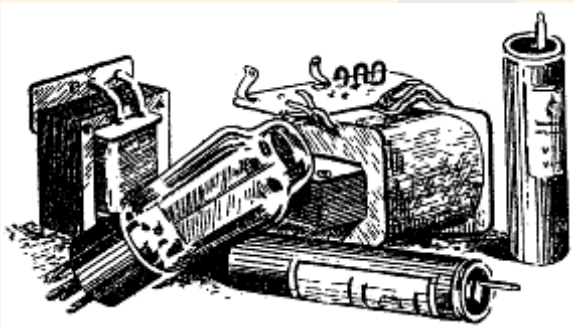
Может показаться, что Райчерт является неким звуковым экстремистом. Я так не думаю. Он скорее является человеком с экстремальным звуковым опытом, честно заработанным и пропустившим результаты через свою высокую культуру. Его энергичные, бескомпромиссные

порю, заявления отражают личный взгляд на вещи, но также дают ключ к пониманию внутренней сути конструкции. Это тот редкий случай, когда тонкий знаток музыки и инженер в одном лице делится своими «know how». Так пусть каждый самодельщик нащупает свои секреты и они принесут ему те же долгожданные результаты. Ищите свои решения!

А. Б., редактор

ВЫХОДНЫЕ ТРАНСФОРМАТОРЫ

- Расчет и изготовление производятся по методикам Цыкина и Partridge
- Не более 5% снижения индуктивности при изменениях тока от 60mA до 100mA
- Частотный диапазон при номинальной нагрузке для любой модели трансформатора не уже 35 кГц
- Открытая конструкция и в кожухе. Заливка эпокси, битум, песок/масло.

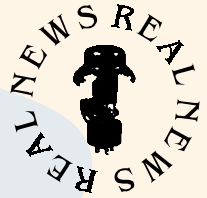


СИЛОВЫЕ ТРАНСФОРМАТОРЫ

- Изготовление отдельных анодных трансформаторов до мощности 1 kVA
- Накальные с током до 20A
- Сердечники ПП и ШЛ, шихтованные
- Индукция магнитного потока не превышает 1,5 Тл при указанной номинальной мощности

«ЗОЛОТАЯ СЕРЕДИНА» С.-Пб
тел.: (812) 114-6814

Новости прошедшего года



Опять же по слухам, ибо официальной информации от наших российских фирм не добиться никогда, в планах Sovtek стоит возрождение двойных триодов из легендарной серии RCA Red base. Это 5691/6H8C и 5692/6H9C. Известно, что кроме некоторых конструктивных различий в сравнении с «гражданской» версией 6SN7 и 6SL7, производство этих ламп требовало очень тонкой «металлургии». Этим словом западные специалисты обозначают технологии изготовления материалов и различных покрытий, ведь именно они в подавляющей степени определяют качественные показатели.

Надеемся на то, что «российские Red base» не только внешним видом своим окажутся подобны знаменитым лампам RCA. По крайней мере советские 1578/6H8C и 1579/6H9C, производившиеся в Саратове 35 лет назад, заслуживают самых лестных оценок, так что опыт есть.

В октябре в России появился Aspen Pittman, инициатор производства KT66 на «Рефлекторе». Сотрудничество Groove Tube и саратовского завода находится под неусыпным контролем московской фирмы «Земфира». Хорошо бы, чтоб вся выпускаемая продукция в Саратове — EL34, 6550, 5881, 6L6 и пр. оказалась под контролем, в смысле контроля качества.

Конец осени — начало регулярных поставок фирмой Past Audio Technology (бывшая Past Audio) своей продукции в заграницу. Даже если это не больше, чем 1 (один) комплект в месяц — добро бы любому российскому производителю High-End'a быть столь упорным. Искренне желаем.

Середина декабря — «Музей боевой славы российской лампы» перекочевал из квартиры и. о. гл. реда «Вестника» в помещение «Золотой Середины» и значительно расширился по площади и по количеству образцов. А вот MVM, по словам его директора, обосновался на ст. метро «Динамо» — вполне оправданное место расположения.

Руководитель питерской фирмы, название которой упорно держится в секрете, Александр Мальков принял усиленно возделывать российскую ниву звукоусиления. Он планирует выставить свои ламповые аппараты (в том числе на 300В) на выставке Рос Хай Энд'99. Учитывая, что на прошлой из производителей от Питера была только «Золотая Середина», для поддержки петербургской школы, это очень своевременное решение.

Q. Аморфное железо (А-железо) известно своими превосходными магнитными свойствами. Во всяком случае, звучание магнитных головок признается выше по качеству, чем у сендаста и стеклоферрита. Производит ли кто-либо в мире выходные трансформаторы из А-железа?

A. Насколько известно — нет. На небольших торах возможно сделать трансформаторы для сигнальных цепей, исключив при этом подмагничивание. Для выходных каскадов придется угробить массу дорогостоящего железа: навить блины-торы, затем поставить их друг на друга плашмя и попытаться сделать разрез (для случая SE). Что из этого выйдет, можно только представить при хорошей фантазии. Кроме чемпионских магнитных свойств (высокая начальная проницаемость, большая индукция насыщения B , и высокое значение H до насыщения), А-железо обладает большой твердостью, упругостью и вместе с тем хрупкое, как стекло. Все легенды о том, что некоторые люди в России делают выходники из листового А-железа, наштампованного в виде буквы О с разрезом (а хоть и без разреза), затем собранного в тор — абсолютная ересь. Листового А-железа, к сожалению, не существует; технологии позволяют получить только узкую (не шире 25 мм) ленту толщиной 0,03–0,05 мм. Типы А-железа, пригодные для звука, выпускаемые в России: 45НПР-А, АМС10-20, АМС10-31.

Сигнальные трансформаторы с сердечником из А-железа производит шведская фирма Lars Lundahl AB. Она, кстати, начала приобретать популярность и как производитель выходных трансформаторов. Ее координаты: <http://www.lundahl.se>.

Q. Насколько оправдано применение тороидальных трансформаторов в питании и в качестве выходных?

A. В самом деле, в тороидальном сердечнике, навитом из ленты, отсутствует зазор, что позволяет довести магнитное сопротивление до минимальных значений в сравнении с броневым или стержневым типом, при одинаковой длине магнитной силовой линии. Кроме того, при равномерной укладке провода, потери на рассеяние магнитного потока также меньше. Однако, кроме трудоемкой технологии намотки, у тороидальной конструкции есть несколько конструктивных и качественных недостатков. 1-й — площадь окна никогда не может быть заполнена медью до конца. Даже если меди уложено столько же, сколько ее в окне обычного броневого трансформатора на Ш-железе, то отверстие для прохода челнока все равно остается (чем толще провод, тем оно больше), а это увеличивает габарит. С ростом диаметра бублика растет объем железа, а с ним и потери в этом железе (магнитные потери и увеличивается $I_{\text{хх}}$). И где же здесь «столь очевидное преимущество» по габаритам и массе? 2-й — сечение железа (его геометрия) тоже не может быть оптимизировано без затрат. Оптимальным, с точки зрения длины витка провода, признается сердечник с квадратным сечением. Попробуйте теперь нарисовать тор квадратного сечения (площадью $\approx 16 \text{ см}^2$) и с площадью окна (дырка от бублика) хотя бы в 30–35 см^2 , чтоб был минимальный запас для челнока и для меди бы осталась половина места. Вот тогда посмотрим, что скажете, глянув на габариты. 3-й — качественный недостаток. В нашей сети питания нередки случаи перекоса фаз, что неизбежно приводит к появлению постоянной составляющей напряжения. Она, в свою очередь (эта постоянная) порождает постоянную составляющую тока, что по сути есть подмагни-

FAQ*

По аналогии с FAQ в Internet'e, публикуемые такими монстрами, как E. Varbour, J. Hiraga, Andre Jute и другими, мы видим необходимость публиковать свои FAQ. Цель их — развенчать несостоятельные легенды, внести ясность (насколько это вообще возможно) по конкретному вопросу, а также не допустить зарождения новых мифов. При этом мы вовсе не претендуем на полное раскрытие темы и, тем более, на роль Третьейского суда. — Ред.

чивание. Тороидальный трансформатор (как правило, без зазора в сердечнике) оказывается беззащитным в такой ситуации и ведет себя, как «кусочек крепкого дерева» — вся «грязь» от насыщения летит в звуковой сигнал, так как практически не подвержена «чистке». Сказанное, однако, не следует принимать, как абсолютные противопоказания к применению тороидальных трансформаторов. В настоящее время известна единственная фирма, специализирующаяся на производстве выходных трансформаторов — Plitron. Координаты ее были указаны в одном из номеров «Вестника».

Q. Почему нужно всегда шунтировать катодный резистор смещения? Ведь обратная связь по току способна несколько линеаризовать сигнал, проходящий через лампу? А шунтирующий конденсатор только портит сигнал; нельзя же нацеливаться только на Black Gate или Cerafine, по слухам, ведущих себя нейтрально.

A. Все так и... не так одновременно. Если мы удалим конденсатор, то появившаяся ОС будет стремиться удерживать ток, заданный через лампу. Это приведет к увеличению ее внутреннего сопротивления и одновременному уменьшению крутизны; усиление при этом останется неизменным. Вот, для примера, измерения М. Катпа L. и Olson'a: «... при 800-омном резисторе в катод, внутреннее сопротивление 6SN7 (6H8C) с 7,7 кОм выросло до 23,7 кОм (более, чем в три раза!), крутизна упала во столько же раз. Это оказалось равносильно падению эмиссии у лампы». То есть, вновь появившаяся нелинейность гораздо сильнее ухудшает сигнал, чем его может выправить ОС. Внутреннее сопротивление лампы возрастает настолько, что нагрузка, ориентированная на $R_i = 7,7 \text{ кОм}$ (скажем, при $\alpha = 3$), теперь явно недостаточна и линия нагрузки разворачивается по часовой стрелке. Попробуйте сами провести линию нагрузки при $R_i = R_a$ и увидите, насколько возросла нелинейность усиления.

Q. Многие продвинутые любители утверждают, что межкаскадные трансформаторы способны изменять звучание усилителя, сделать его лучше. Что такого волшебного делают трансформаторы?

A. Трансформаторы — не щепоть соли или сахара, способные изменить вкус блюда. Они предназначены прежде всего для ОПТИМАЛЬНОГО согласования источника сигнала с нагрузкой. В практике ВЧ-радиосигналов эти вещи воспринимаются без всякого налета мистики. В 20-е годы трансформаторы между каскадами были правилом. Позднее, из-за очевидной трудоемкости их изготовления и с появлением ламп с низким внутренним сопротивлением, от них стали отказываться. В настоя-

* Frequently Answered Questions (англ.) — ответы на часто возникающие вопросы.

щее время, благодаря в основном японским энтузиастам самодельщикам, в мире вновь стали применяться межкаскадники. В профессиональной звукотехнике, где трансформаторы оставались вплоть до 80-х (на выходе микрофонов, в магнитофонах и пультах), тоже старались потихоньку избавиться от них. Но, как показала практика, звукооператорам оказались милы как раз старые Neuman, AKG, Sennheiser с трансформаторной начинкой. Не зря же vintage микрофоны имеют обязательный трансформатор. Дело дошло до того, что от трансформаторов MC (для головки звукоснимателя), традиционно применяемых с момента появления MC головок Ortofon в 1949 году, также отказались.**

Не углубляясь в суть работы любого звукового трансформатора, о его преимуществе над иными способами связи можно сказать одно — он практически без потерь энергии сигнала передает ее дальше, придавая этому сигналу параметры, нужные разработчику. То есть, сохраняя мощность, отобранную от предыдущего каскада неизменной, можно изменять напряжение на выходе, либо ток. Однако стоит помнить о том, что U и I связаны между собой законом Ома через сопротивление. Вот оно-то и участвует в расчете трансформатора. Если в схеме указано, к примеру, что трансформатор 5 кОм/600 Ом, это означает, что во-первых, амплитуда сигнала на вторичной обмотке будет уменьшена, в сравнении с действующей на первичке в 2,9 раза ($5000 : 600 = n^2$, затем $\sqrt{n^2} = n$, где n — коэффициент трансформации). Во-вторых, нагрузка по аноду будет равна 5 кОм в том случае, если вторичная обмотка подключена к резистору 600 Ом. Нужно лишь запомнить, что пересчет сопротивлений (импедансов) ведется через n^2 , а токов и напряжений — через n . То же самое (n^2) касается приведенных индуктивностей или емкостей. Приведенный означает пересчитанный из одной цепи в другую, из первичной обмотки во вторичную или наоборот. Порой сообщаются дополнительные параметры: 1) индуктивность одной из обмоток (в отсутствие тока подмагничивания) в районе 30–60 Гн. Она зависит от нормированного сопротивления, ближе к 30 Гн для 5 кОм, для 10 кОм ближе к 60 Гн. Измерение индуктивности проводится при 1–5 V RMS по входу на частоте 1 кГц. 2) максимально подводимая амплитуда напряжения на одной из обмоток. Чем она больше, тем большее сечение должен иметь сердечник; в противном случае пики сигнала вызовут насыщение магнитопровода, что приведет к искажению формы сигнала. Обычно дается цифра в RMS вольтах, то есть действующее значение. Для синуса необходимо умножить ее на 2,8 с тем, чтобы получить амплитуду сигнала от пика до пика и сделать вывод, насколько пригодна эта максимальная амплитуда для раскачки, положим, выходной лампы. Хорошие трансформаторы (и к сожалению очень дорогие) способны переваривать 100–50 V RMS на нижней нормированной частоте. 3) максимальный ток подмагничивания, если трансформатор предназначен для работы в SE включении. При превышении указанного значения резко падает индуктивность, в нижнем диапазоне растут искажения формы сигнала. Кроме того, раньше начнется спад по ВЧ, так как увеличивается индуктивность рассеивания. 4) иногда указывают сопротивление обмоток по постоянному току. 5) к сожалению, почти никогда, фазовые набеги на краях звукового диапазона. Эти цифры позволяют себе указать только изготовители трансформаторов для профессионального применения. Однако для бытовых целей фазовый набег в 20° на краях считается вполне умеренным.

Так что, если вам станут предлагать межкаскад-

ник с размерами 4×4 см, для раскачки ГМ-70 или RB300, уверяя при этом, что он выполнен на особом качественном железе с очень малой затратой меди, — откажитесь, пока не поздно, пусть ищут дураков дальше.

Большой энтузиаст применения трансформаторов S. Sakita ставит их везде, начиная от входа, между каскадами. Не следует забывать, что выбор по условиям согласования у него практически не ограничен, так как его спецзаказы хорошо оплачены и выполнены фирмами Tamura и Tango. Когда же агитаторы за баснословный звук с помощью IT*** будут соблазнять вас, поинтересуйтесь параметрами, а заодно и ценой. В среднем, хороший IT стоит вполтину от стоимости выходного (тоже хорошего).

Q. Возможно ли применить готовый трансформатор PP в однотактной схеме? Насколько ухудшит условия работы транс отсутствие зазора?

A. Как в том анекдоте, где на вопрос — «может ли крокодил летать?», последовал ответ — «может, только низенько-низенько». Если вместо положенных 80–100 mA тока в обмотке, «задвинуть» лампу в 20–30 mA анодного тока, то трансформатор PP, рассчитанный на максимальные токи двухтактного сигнала в 180–200 mA, еще не захлебнется и работать будет с достаточно низкими искажениями. Однако, насколько серьезно можно называть такую работу достаточной? Вообще-то не вредно в этом случае контролировать форму тока в цепи первичной обмотки. Когда на глаз она станет сильно отличаться от синусоиды, то дальше усердствовать не стоит, а стоит поступить, как подсказывает внутренний голос — разобрать транс и сделать из него нормальный однотактный. Хотя, есть и в этом правиле исключения. Лидер французского лампового High End'a фирма Jadis утверждает, что выходной трансформатор в их модели 300B SE не имеет зазора. При этом он работает с двумя 300B в параллель и мощность на выходе около 13 Вт. Под луной и не такие чудеса происходят.

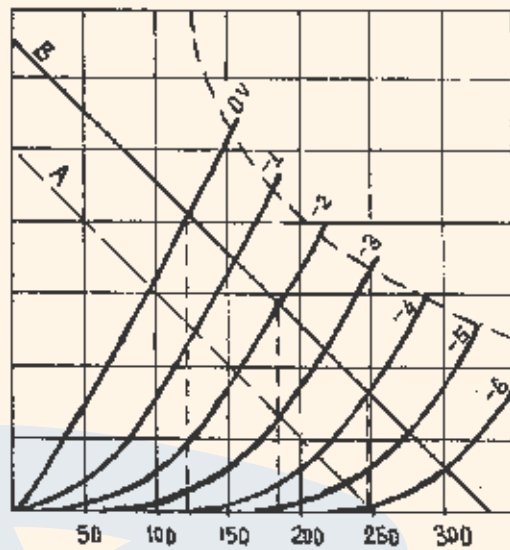
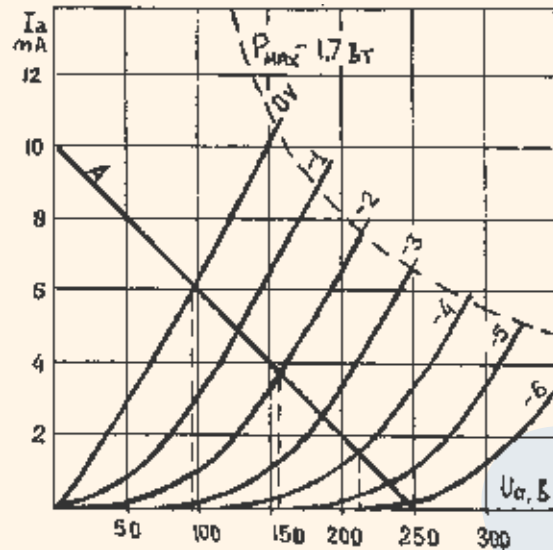
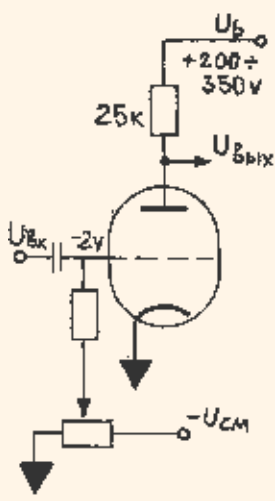
Q. Зачем загонять лампу в предельный режим по мощности на аноде?

A. Лобовым ответом могла бы стать следующая сентенция — чтобы снять с лампы большую полезную мощность, нужно на аноде ее высадить еще большую бесполезную. Но такая эпатирующая формулировка может показаться не достаточно очевидной и требует аргументов.

На анодной характеристике триода проложена линия нагрузки с $R_A = 25$ кОм (линия А). При токе покоя $I_0 = 3,7$ mA, напряжение на аноде 160 V. Это значит, что источник питания (обычно его обозначают U_b или B+) должен иметь 250 V. Теперь прикинем, какую максимальную амплитуду на аноде можно получить. Выходит, что при положительной полуволне на сетке, на аноде 95 V, при отрицательной полуволне 215 V. Итого от пика до пика 120 V. Отметьте, что к моменту отсечки (то есть прекращения) анодного тока, кривые анодных характеристик уменьшают угол наклона (падают) и к тому же идут не параллельно друг другу, а веерообразно расходятся. То есть на каждый вольт приращения на сетке, на аноде получают все меньшие приращения. Это говорит о том, что при превышении определенной амплитуды раскачки, искажения формы сигнала на аноде начинают быстро возрастать. Для триода характерна зависимость, когда амплитуда анодного напряжения увеличивается в 10 раз, искажения возрастают пропорционально во столько же раз. Причем это справедливо для второй гармоники и до амплитуд, вдвое меньших предельных. Для третьей —

** Как впрочем отказались от входов MC/MM в предварительных усилителях, когда цифровые носители полностью вытеснили аналоговые.

*** Interstage Transformer (англ.) — межкаскадный трансформатор.



картина более сложная и неоднозначная. Для случая А мощность на аноде около 0,7 Вт, далека до максимально допустимой. Что будет, если мы повысим напряжение источника? Линия нагрузки (линия В) просто сдвинется вверх, параллельно первой. Допустим раскочка по сетке осталась прежней, но на аноде изменения оказались 66 В (при + полуволне) и 63 В (при - полуволне). Они стали практически одинаковы, значит лампа стала работать линейнее! Кроме всего, при той же раскочке слегка увеличилось амплитудное значение выходного сигнала, а линии, отсекаемые нагрузочной прямой, стали более параллельными (да простят математики, у которых нельзя быть немножко параллельным). Это означает, что внутреннее сопротивление лампы изменяется незначительно (на отрицательной и положительной полуволнах сигнала), а стало быть и проблем частотных, отдельных для каждой полуволны, не возникнет. Просто начнется монотонный завал частотной характеристики, начиная с некоторой граничной частоты.

Если же мы сдвинем смещение (автоматическое или фиксированное, для данного случая не особо важно) до -3 В на сетке, то получим возможность еще более увеличить амплитуду выходного сигнала, однако ценой за это будет увеличение процента гармоник.

С учетом того, что в динамическом режиме шунтирование анодной нагрузки сеточным резистором следующего каскада будет одинаковым для обоих случаев, в качестве примера был использован статический режим.

В виду отсутствия всякой возможности отвечать на вопросы по телефону, убедительно просим пользоваться обычной почтой, либо электронной. — Ред.

Адрес и.о. гл. редактора:
192284, Санкт-Петербург,
ул. Димитрова, д.7, корп. 2, кв. 93.

E-mail: EVG@FCAN.USR.ECU.SPb.RU
(с пометкой — «Почта Вестника»).



ВЫХОДНОЙ ТРАНСФОРМАТОР

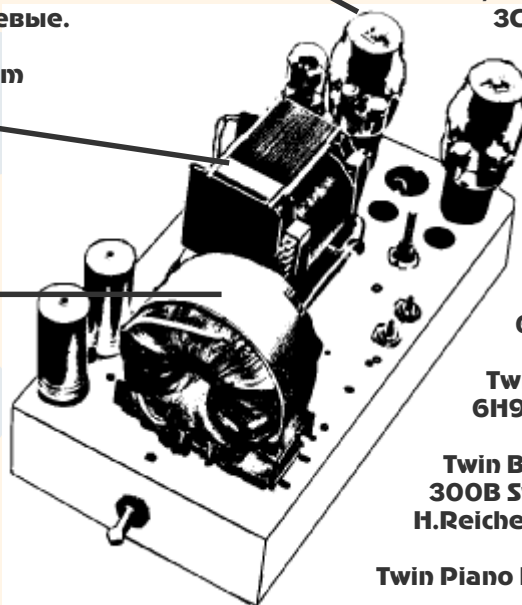
Однотактные и двухтактные, шихтованные (Г и Ш-пластины), ленточные. Броневые и стержневые. SE — с током от 60 мА до 150 мА. Сопр. анодной нагрузки от 1,5 кОм до 10 кОм

ВЫХОДНЫЕ ЛАМПЫ

- 6П3С/6Л6 RCA/5881 SOVTEK;
- 6П45С/6П42С/EL509 TELEFUNKEN;
- 6С4С/6В4Г (моно анод) SOVTEK;
- 3СХ 300А1 SVETLANA;
- 300В SVETLANA;
- 572-3 S.E.D.

ТРАНСФОРМАТОР ПИТАНИЯ

Сердечники ленточные и из пластин Г и Ш, открытые и в кожухах. Анодные напряжения: 350-0-350В, 200 мА; Накал — 2 x 6,3В (5В), 3А; 100В, 50 мА — для цепей смещения. Либо по специальным требованиям.



МОДЕЛИ КИТ И В СБОРЕ

Twin Twins SE: 7w, 1.5 %
6Н7С (6Н8С), 2 x 6С4С.

Twin Prime PP: 10w, 1.5 %
6Н9С (6Н8С), 2 x 6С4С

Twin Blues SE: 8w, 3 %, 6Н8С,
300В Svetlana, 5Ц3С (5Ц4М), схема
H.Reichert (Audio Note).

Twin Piano PP: 20w, 1 %, 2 x 6П3С, 6Н8С.

6П42С / 6П45С



С наступлением века цветного TV и дальнейшим увеличением экрана, родилась потребность в мощных лампах строчной развертки. Естественно, первыми их разработали американцы на RCA еще в конце 50-х. Это были 6LQ6, 6LF6, 6JE6. От них требовалась огромная эмиссия катода и способность выдерживать на аноде амплитуды сигнала в импульсе до 10 kV. С момента реализации проекта 6L6 Отто Шадом на RCA прошло 20 лет и к середине 50-х ламповая промышленность готова была удовлетворить столь адские требования производителей телевизоров.

Наши, как всегда, приотстали, но уже в 1963 году был завершен целый ряд разработок для новых моделей унифицированных телевизоров. В числе 1Ц21П, 6Д20П, 6Ф5П, 6Н24П и других появилась 6П36С. Конечно, до нее были лампы для развертки и самой известной явилась 6П13С, которая до сих пор имеет спрос, очевидно для замены в древних черно-белых телеприемниках где-нибудь в Боге забытой деревне.

6П36С была лишена устаревшего октального цоколя и устанавливалась на керамическую панельку MAGNOVAL с 9-ю гнездами. Тогда, на пике «золотого века», карболитовому цоколю был вынесен вердикт; откуда им было знать, что ОСТАЛ окажется самым живучим, настолько, что спустя почти сорок лет серьезно встал вопрос об унификации цоколя для всех ламп, применяемых в звуковой аппаратуре.

По правде сказать, 6П31С (ранее) и 6П36С (позднее) были содраны с выпускавшихся Telefunken EL36 и EL500, соответственно. Зато, появившаяся в 1967-м (наверное приурочили к 50-летию Октября) 6П42С имела оригинальное, российское происхождение и аналога ей, хотя бы цоколевкой, нет. Анод ее подозрительно напоминал очертания ГУ-50, был одинаков с ней по высоте, хотя и шире в два раза, но при этом имел камерный анод. Нужен он был для уменьшения плотности электронного потока, чтобы тем самым спасти лампу от перегрева. То есть, говоря

технически, обеспечивал подавление динаatronного эффекта вместе с лучеобразующими пластинами.

Лампа выпускалась недолго, так как были к ней претензии по высоковольтной надежности и ресурсу. Где-то к году 75-му она вовсе исключена с конвейера «Светланы». Вышедшая ей взамен 6П45С уже полностью повторила EL509 Tele* и цоколевкой и параметрами и высотой анода. Но, поскольку наша индустрия того времени, когда решалась выпустить что-то действительно способное конкурировать, была безумно затратной, то и 6П45С тратила на накал не 2 А, как ее зарубежная сестра, а 2,5 А. В нижней части лампы наблюдался сильный нагрев, так что отсутствие карболитового цоколя и керамическая панель очень пришлось к месту в новом облике лампы.

Пока дело не коснулось применения ламп в звуке, следует сказать добрых слов про конструкцию и качество исполнения наших ламп.

Главным качественным отличием советских строчных ламп нового поколения от импортных является устройство сеток, управляющей и экранирующей. И первая и вторая имеют рамочную конструкцию. Это когда на штампованную рамку или сделанную из толстых стержней, навиваются и привариваются тонкие проводники, образуя мелкоячеистую структуру сетки; при этом она плоская, без провиса и специально отформованного радиуса закругления. Такая технология была впервые разработа-

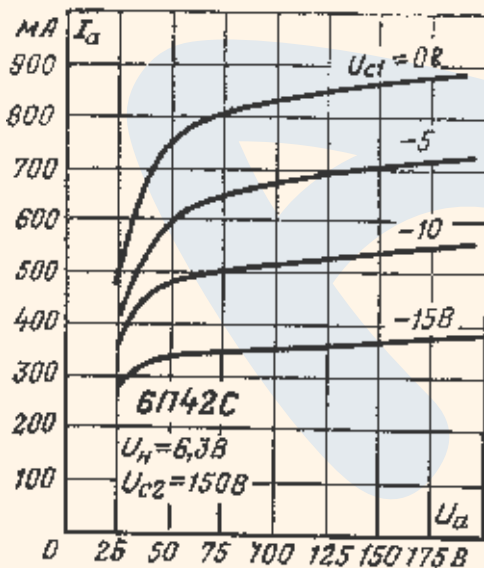


Рис. 1. Анодные характеристики 6П42С

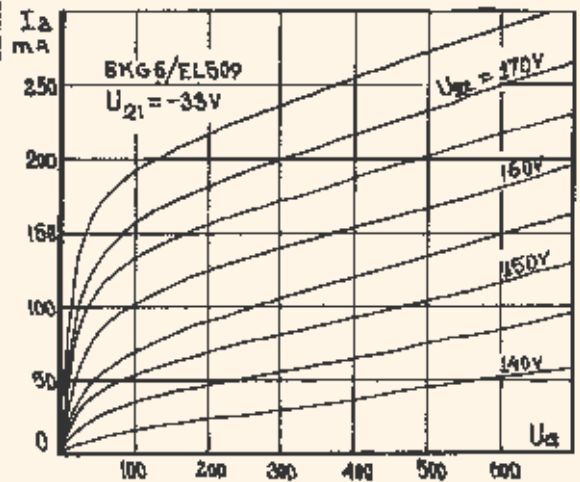
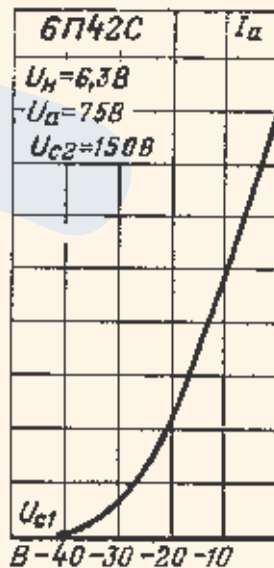


Рис. 2. Анодные характеристики 6П45С

* Ирония судьбы — в редакции находится небольшое количество EL509 Telefunken, которые были приобретены «Светланой» как раз для копирования, а затем сравнения характеристик с уже нашей 6П45С. — Ред.

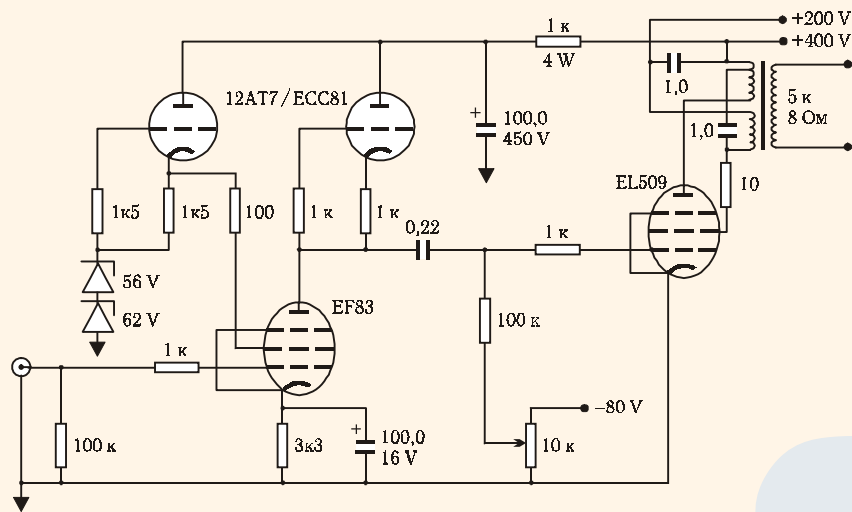


Схема Р. Берглунда (GA 3/96)

Сравнительные параметры 2A3 и EL509 (в триодном включении)

	2A3	6KG6A/EL509
Напряжение на аноде (V)	250	250
Ток анода (mA)	60	100
Внутреннее сопротивление (Ом)	800	470
Крутизна (mA/V)	5,25	8,1
Усиление	4,2	3,8
Смещение (V)	-45	-62
Накал	2,5 V 2,5 A	6,3 V 2 A

на фирме Bell Telephone Labs и освоена в производстве Western Electric.

В 1949 году выпущен первый ВЧ триод подобной конструкции — WE416A и с тех пор, триоды, считавшиеся бесперспективными для использования в ВЧ диапазоне, обрели новую жизнь. В СССР одной из первых ламп с мелкоструктурной сеткой стал пентод 6Ж4 и только в 55-50-м под руководством Н. В. Черепнина была разработана серия пальчиковых ламп, 6С3П/6С4П в том числе.

Так вот, рамочная конструкция позволяет не только более просто оптимизировать электрические параметры лампы (наряду с высоким усилением, добиться и высокой крутизны) но и обеспечить высокую повторяемость их при серийном производстве. Улучшалось токораспределение, то есть сетки были сориентированы строго друг против друга, как в идеализированной модели лучевого тетрода; таким образом, ток второй сетки был мал и «сжирал» лишь малую часть тока катодного, должного весь попасть на анод. К тому же, благодаря материалу, названному пентаметалл, возникало более равномерное распределение тепла по аноду.**

У буржуйских ламп наверху толстых сеточных траверз приваривался солидных размеров флажок из того же материала, что анод. Ни одна строчная лампа из зарубежных, имеющихся в редакции, не имеет рамочных сеток! Может быть только Mullard E55L способна конкурировать по качеству своей конструкции, зато уж по мощности она и рядом не стоит. Кроме всего, при одинаковых зазорах между электродами, в

сравнении с обычной навивкой на траверзы, рамочная конструкция обладает меньшим микрофонным эффектом за счет предварительного напряжения поясков рамки, исключающего провис при нагреве.

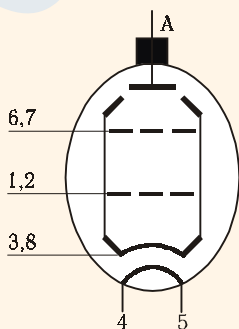
Второе немаловажное конструктивное отличие состоит в том, что штыри лампы насковзь проходят через доньшко — ножку и в четырех местах закрепляются в пустотелых заклепках на нижней слюде. Такое крепление вообще характерно для ламп, разработанных на «Светлане». Это и 6П3С и ГУ-19-1, а также ГУ-50, 6С33С/6С41С, ГИ-30, впоследствии переданные для производства в Ульяновск. К тому же и переходов со штырька на электрод меньше, чем при обычной технологии — посмотрите на EL34, 6550, 6П3С-Е, 6П44С. Особо бронированная посадка электродной системы была разработана «Светланой» для демпферного диода 6Д22С, где анод прямо, без переходных лепестков, посажен на штырьки в доньшке. Эта минимизация конечно может оказать положительное влияние на звук, но основной целью было достижение максимальной вибропрочности конструкции лампы.

На рис. 1 и 2, приведены анодные характеристики 6П42С и 6П45С, соответственно.

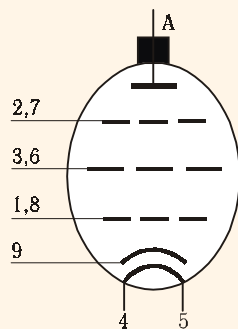
Интерес к строчным лампам, для использования их в усилителях, появился лет 5–6 назад в заметках Рика Берглунда (Rickard Berglund) на страницах Glass Audio. Сначала швед опубликовал список строчных ламп, способных заменить в выходном каскаде 2A3.

Затем последовала его весьма содержательная статья об использовании тетродов со списком ламп-драйверов, которые путем компенсации нелинейности давали бы максимально неискаженную мощность на выходе*** (GA 2/96, р. 1). Здесь же приведены схемы включения тетродов с трансформаторами и даны рекомендации по величинам анодной нагрузки для каждой лампы.

Даже такой «типично триодный» журнал как Sound Practices поместил письмо Тима де Паравичини (Tim de Paravicini) со схемой YOSHINO 859, где выходная EL509 получила раскочку по второй сетке (смотри схему выше). Наиболее простое использование 6П42С/6П45С/EL509/6KG6 было предложено тем же Берглун-



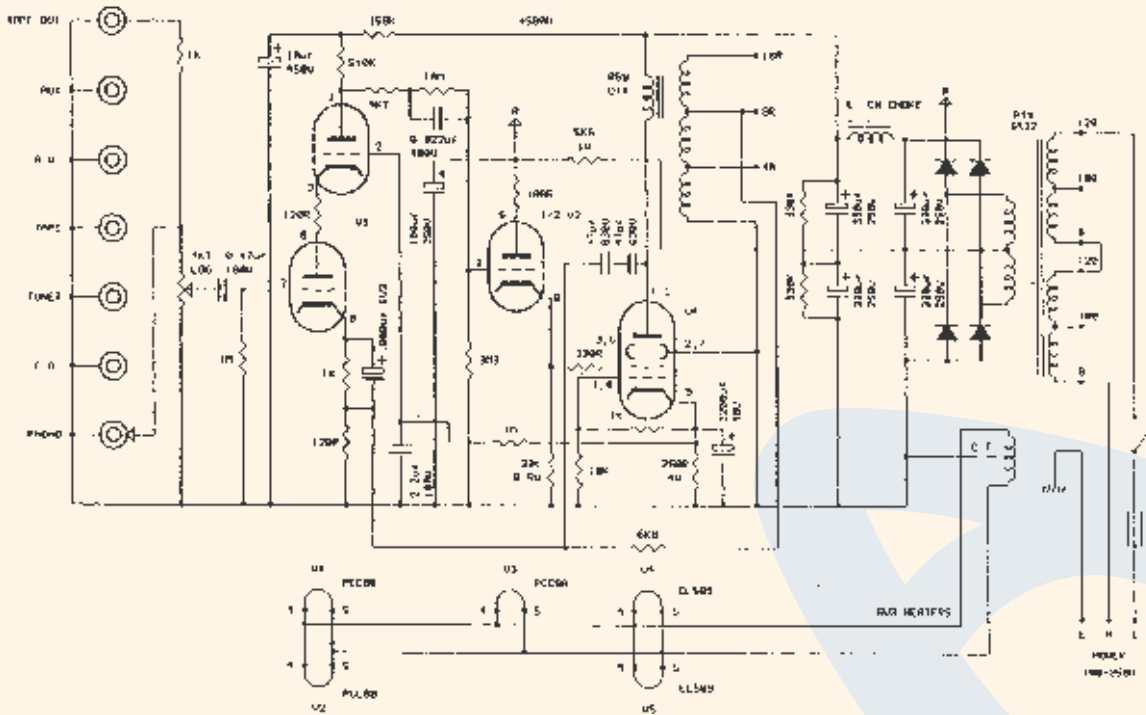
Цоколевка 6П42С



Цоколевка 6П45С

** К сожалению, от такой дорогостоящей технологии, придуманной Texas Instruments, давным давно отказались. И порою, пятна локального перегрева на современных лампах, есть следствие упрощения технологий.

*** Так вот, наша лампа в списке не участвовала, но аналогу ее EL509 были прописаны пентоды EBF80, EF83. Лучшей среди ламп TV серии признавалась EL130.



YOSHINO 859 enhanced triode mode SE amp

дом. В таком триодном включении венгр Zoltan Gal получил 7 Вт на выходе (см. схему) при анодной нагрузке трансформатора 1,9 кОм.

Кроме того, бывший контрибутивный редактор (постоянный автор на штате) Брюс Розенблит, увлекавшийся в своих статьях схемами OTL, после ухода из GA разработал для производства усилитель на 6П45С (об этом в «Вестнике» NN№4). И наконец, Аллан Киммель (A. Kimmel) в журнале VTV NN№ 8 представил очень сложную схему на 6П45С, опубликовать которую нам пока слабо (много места потребует). Она тоже бестрансформаторная — OTL и при 4 лампах в плече на 8-омной нагрузке отдает 210 Вт. Нам известно, что один из читателей в Самаре, увидев схему, быстро остыл головой.

Пара слов об экзотических образцах 6П42С/6П45С.

Мы, к сожалению, не в курсе, кому

принадлежала идея выпуска 6П42С без камерного анода, но такая лампа есть! Дата выпуска на ней — 1972 г. Довольно забавно выглядит, будто камерный анод (без дополнительных пластин-камер) вывернут наружу. Считать ли это ошибкой природы, либо в то время пытались сделать полноценный тетрод, который бы ни в чем не уступал прославленному 6550?

Помните в NN№3 наше предложение по переделке 6П45С, с установкой ее на октальный цоколь и без анодного колпачка на макушке? Так вот мы получили первые образцы и тайно лелеем планы, что в таком виде лампа наконец появится на мировом и нашем с вами рынке. Если, конечно, после этих заметок лица, крайне в этом не заинтересованные, не задушат дело на корню.

4П1А

(The Last DHT?)

Эта лампа просто обречена была на то, чтоб рано или поздно появиться в звуковом тракте. До этого она использовалась в армейской электронике и радиорелейных ретрансляторах. Если не изменяет память, то единственным гражданским прибором, где она применялась в качестве усилителя сигнала ошибки, является УИП-1 — мощный источник стабилизированного питания, способный выдать 600 В при токе в нагрузке 0,6 А.

Собственно «по жизни» 4П1Л — пентод, предназначенной для усиления сигналов частотой до 100 Мгц. Но некоторые особенности его параметров и устройства конструкции позволяют применять его в звуке.

Во-первых, он прямонакальный, что при нынешней разогретой моде на DHT* — особый плюс. Нить накала образует букву М, при этом нити не расставлены широко (потребляе-

Таблица электрических данных генераторного пентода 4П1Л

Напряжение накала	2,1 V параллельное	4,2 V последовательное
Ток накала	0,65 A	0,325 A
Крутизна характеристики	6 mA/V	
Мах мощность, рассеиваемая анодом	7,5 Вт	
Мах мощность, рассеиваемая сеткой второй	1,5 Вт	
Наибольшее напряжение анода рабочее	250 V	
То же при отсутствии нагрева	300 V	
Наибольшее напряжение сетки второй	250 V	
Наибольший ток катода	50 mA	

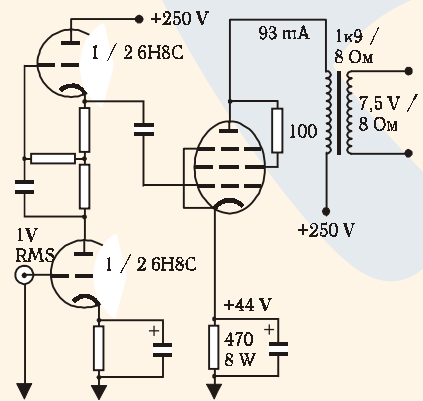
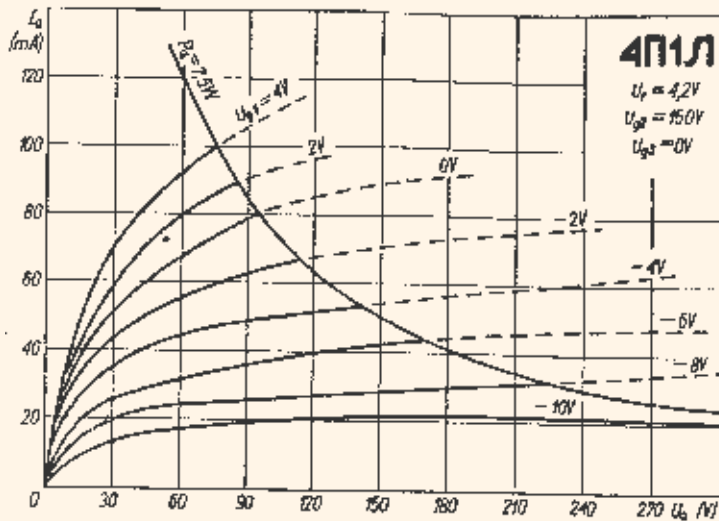
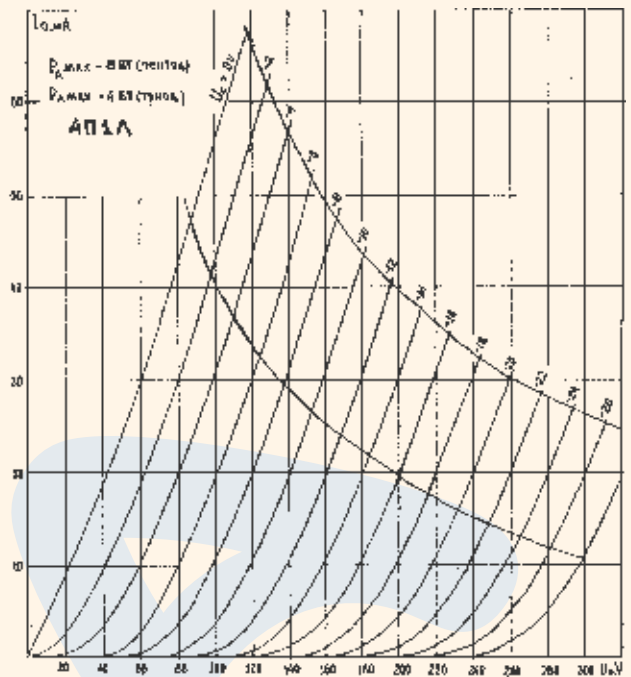


Схема Zoltan'a Gal'a (GA 4/98)

* DHT — Direct Heated Triode (англ.) - триод прямонакальный.



Анодные характеристики в пентоде



Анодные характеристики в триоде

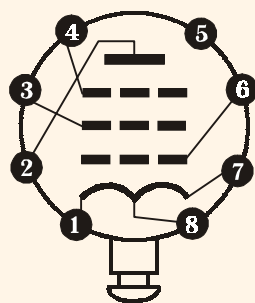
мый ток не велик — 0,33 А при 4,2 В), что гарантирует высокую линейность управления.

Во-вторых, высокий — 25 мм анод с большой эффективной площадью, да и само устройство сеток обеспечивают лампе довольно высокую крутизну, трудно достижимую в прямонакальных приборах. Это значит, что включив его триодом, можно реализовать каскад с хорошей нагрузочной способностью.

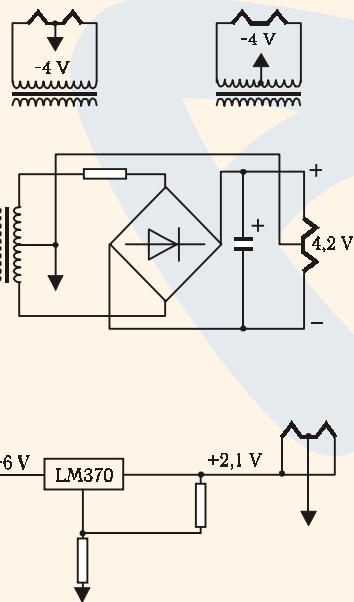
В-третьих, нить накала имеет среднюю точку. И не «виртуальную», как в мощных лампах прямого накала, а действительно выходящую на штырь в цоколе. Так что в этом случае есть выбор при подаче накально-

го питания — либо постоянным 2,1V × 2, либо постоянным 4,2 V (плавающим) с отводом средней точки на землю или резистор смещения, либо переменным, с выводом средней точки трансформатора. Экспериментируя со схемами включения катода/накала, можно добиться не только минимального фона, но и в значительной степени нейтрализовать отрицательное влияние амплитудных колебаний напряжения накала на крайних ветвях нити. Оно будет максимум 2,1 V × 1,4. И наконец, по характеристикам триодного включения видно, что лампа имеет огромный раскрыв и довольно приличный ток анода. Это позволяет использовать ее выходным буфером для предварительного усилителя, входным каскадом либо драйвером в усилителе мощности. По приведенным характеристикам усиление в триоде — 10, внутреннее сопротивление $R_i = 1,67-2$ кОм.

Приносим слова благодарности Л. Ашкинази и С. Васянину за предоставленные материалы, оказавшие помощь в подготовке статьи. — Ред.



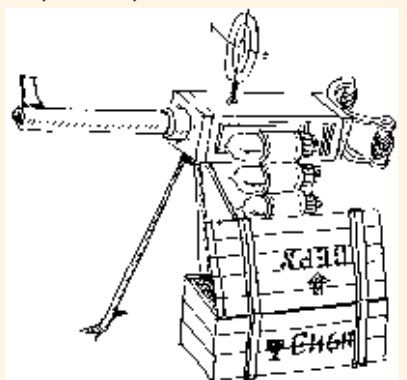
Цоколевка 4П1Л.
Цоколь Isctal

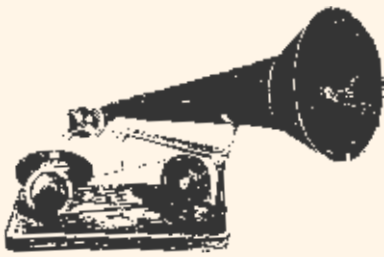


Стандартное включение стабилизатора по справочнику

Услуги
Сдам лампы в прокат.
Оплата почасовая.
Фирма МЧМ.
Объявление
Забартил дортомограф
на латный увеселитель.
С доллартой.

С вопросами приобретения комплектующих обращайтесь в фирму **«Золотая Середина»**
Телефон в С.-Пб:
(812) 114-6814





Рупор читателя



! Уважаемый читатель! У нас нет возможности отвечать на конкретные вопросы по телефону. Пожалуйста, обращай письменно или по Internet.

Категорически поддерживаю направленность «Вестника» как «технический playboy». Голых девиц хватает в желтой прессе и от них порою тошнит, но на страницах «Вестника» это выглядит скорее как ирония, к чему не следует относиться серьезно. Листая древние номера Playboy, вдруг увидел фото Бетти Пейдж, любимой модели Хью Хефнера в середине 50-х. Не слабо опубликовать ее фото в окружении каких-нибудь ламповых аксессуаров?

Николай С., Санкт-Петербург

Вовсе не слабо. Благодаря Вам, Николай, мы узнали, что Betty Page в 98-м исполнилось 75 и она находится на заслуженном отдыхе. Вот интересно, пенсия у нее государственная и не задерживают ли американские власти выплат, как нашим ветеранам в России? А Бетти поздравляет всех читателей с Новым, 1999-м годом! Смотри последнюю страницу номера. — Ред.

Однажды в статьях «Вестника» проскочило, что шихтованное железо (сердечники из Ш-пластин) для звука более предпочтительны, чем лента. Подтвердите, если можете, и дайте этому объяснение. Ведь некоторые любители из кожи лезут — дай им Ш-железо с толщиной пластины 0,15–0,2 мм, есть ли в этом смысл?

Кириллов В., Волгоград

К чему разубеждать людей, только врагов наживать. Как лезли, так пусть лезут дальше (из кожи вон). Ну любят они Ш-железо, и все тут объяснения. Однако ж в нашем разделе FAQ мы как-нибудь соберемся огласить известные преимущества и недостатки ленточных сердечников и шихтованных. Если кто-либо всерьез занимался этим вопросом, пусть поделится. — Ред.

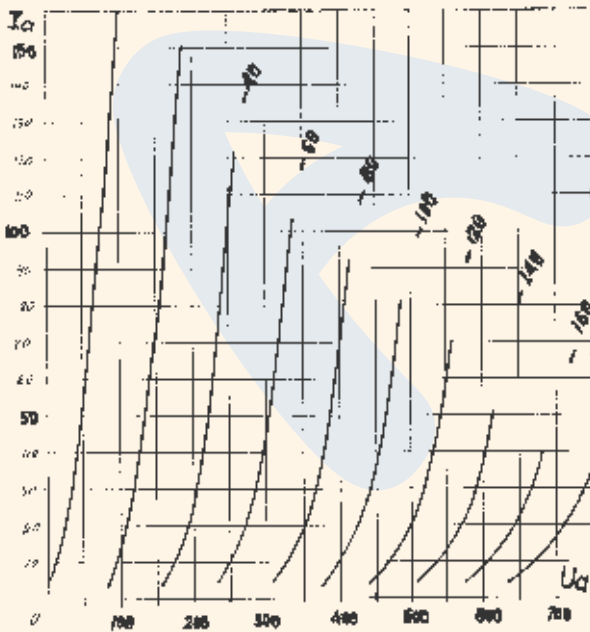


— У Вас усилители фирменные есть?
— Да, нашей фирмы.
— Тогда это не фирменные.

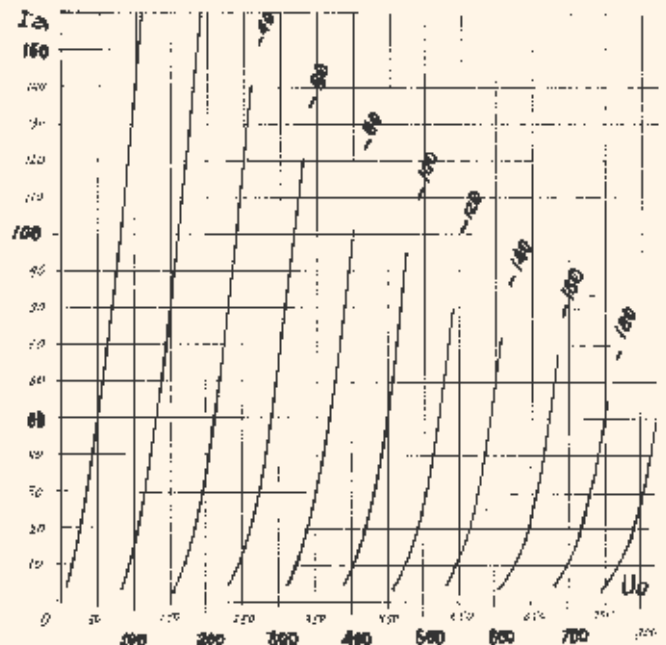


— Усилитель от холодильника щелкает. Как заставить его не щелкать?
— Кого?

Иркутск вновь прислал результаты по обмеру «трехсоток» Sovtek и Svetlana (ранее были характеристики ГМ-70). Кроме них еще были ГК71, 6С4С и 6С33С. Пора заводить свой справочник по лампам. Спасибо иркутянам — И. Жмурову и В. Коновалову. Мы решили опубликовать характеристики российских «трехсоток». — Ред.



300B «Sovtek» Саратов

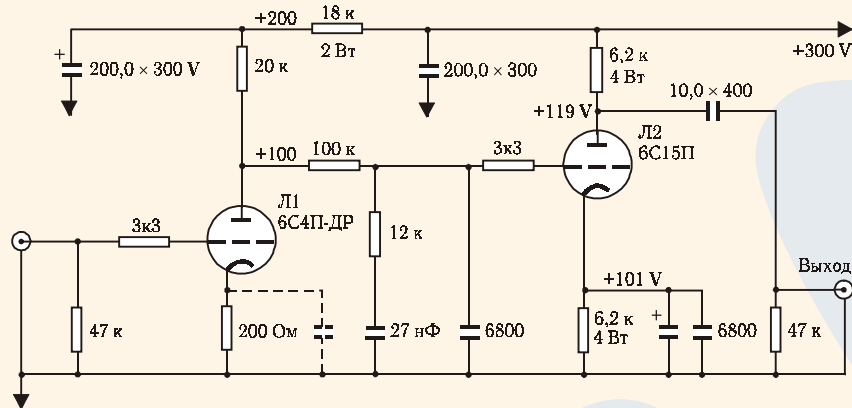


300B «S. E. D.» Малая Вишера

Корректор с непосредственной связью между каскадами

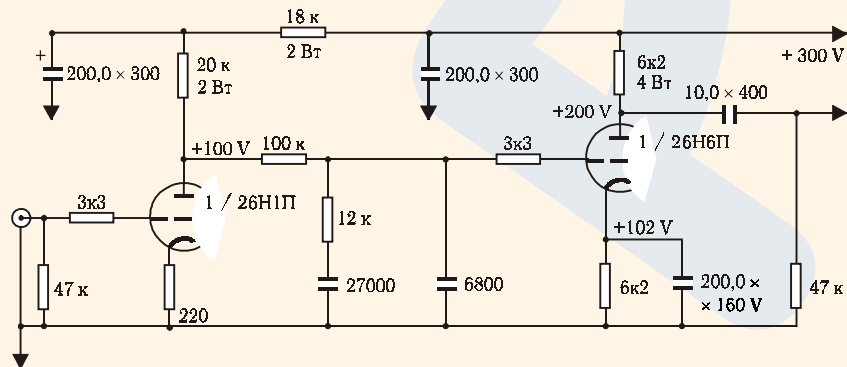
В основу легла схема L-W и принципы построения усилителей медленно меняющихся сигналов.

По аналогии с усилителями Ю. Макарова под именами «Неофит», ... «Адепт», я бы назвал свою конструкцию «Профан». Далее должен последовать «Дилетант» ... «Специалист», «Профи» и т. д. Думаю, название оправдано простотой и незатейливостью схемы. Задача — сделать то, что звучит и далее собирать что-то серьезнее.



Усиление 6С4П без блокировочного конденсатора — 26, с конденсатором в 200 мкФ — 40. Усиление второго каскада — 46. Итого общее усиление — 1200–1800, то есть более 60 дБ. Этого достаточно для корректора с усилением 40 дБ на 1000 Гц.

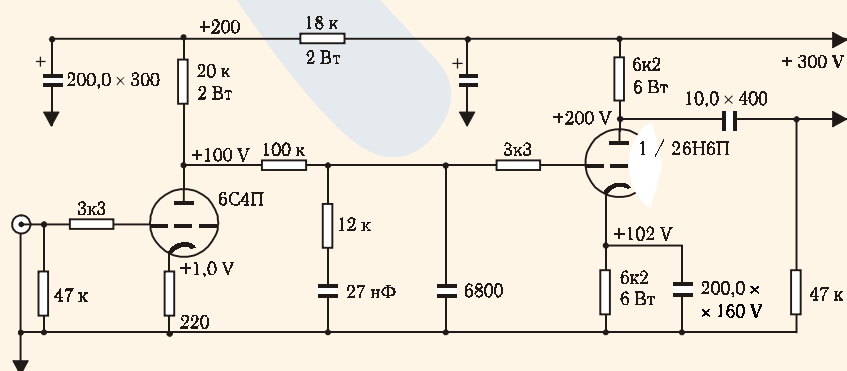
Более скромный вариант, без экзотических ламп выглядит так:



Усиление 6Н1П — 20, 6Н6П — 14, общее усиление — 280, не густо, зато предполагается использование усилителя мощности с чутьем по входу 50–100 мВ. На лампах это делается просто.

Начав эксперименты, я сразу отказался от 6Ж32П/ЕF86 в триодном включении из-за жуткого микрофонного эффекта. Лампа эта правильно называется не «малошумящей», а «малофонящей», т. е. допускает питание накала переменным током. Это верно. Окончательный выбор пал на 6С3П-ЕВ, 6С4П-ДР, 6Н23П-ЕВ и 6Н1П-ЕВ-ОС. Последняя практически лишена микрофонного эффекта (возможно поэтому ее поставили первой в УВ магнитофона «Дніпро-12Н»).

Последний вариант имеет следующий вид:



Резисторы 6,2 кОм в аноде и катоде выходной лампы представляют собой спаренные параллельно 12 кОм, двухваттные, либо проволочный 5 Вт (это же касается других версий схемы). Для блока питания использован ТС-180-2 от черно-белого TV, без переделок, равно как и дроссель. От УЛПЦТ можно (лучше будет) применить Др-5-0,08 (5 Гн, 80 мА). Особенностью схемы с непосредственной связью между каскадами является обязательное правило задержки анодного питания на время прогрева ламп. Я решил эту задачу так: кенотрон 6Ц4П с катодом косвенного накала включил вместо половины диодного моста.

Реально можно получить 280 В выпрямленного напряжения.

Последнее: решить главную задачу — «звучит/не звучит», я не мог, так как для этого нужны очень серьезные источники звука, акустика, кабели. Это пока малодоступно. У меня же LP проигрыватель Б1-01/VMS-20Е Mk II Ortofon, CD напрокат и УКВ Panasonic. Усилитель свой, ламповый на EL84 (PP+UL). Звучит очень приятно, особенно почему-то джаз, медные духовые — то, что мне нужно. Если есть у редакции возможность оценить эти мои экзерсисы, то буду признателен за все замеченные недостатки. Ведь по сути, это действующий макет серьезной конструкции, это еще не хай-энд, а скорее реализация идеи.

**А. Бокарев.
Ростов-на-Дону.**

От редактора

Считайте, что главную задачу вы все-таки решили. Если, как вы сообщаете, тракт работает, трубы поют, значит аппарат «ЗВУЧИТ». Это абсолютно на полном серьезе. Ну есть ли смысл томиться этим вопросом, когда никто кроме Вас лучше оценить не сможет, ведь делалась техника для себя, для своего удовольствия и никто его Вам сообщить не сможет. Да мало ли каких чудес есть на свете, что ж теперь, не спать по ночам?

Замечания конструктивные: Возможно, вместо КСО (6800 пкФ) и К78-2 (0,027 мкФ) следует применить конденсаторы с полистирольным диэлектриком. Их тип К71-5, -7 и другие. Сообщите, как изменится звук. Кон-

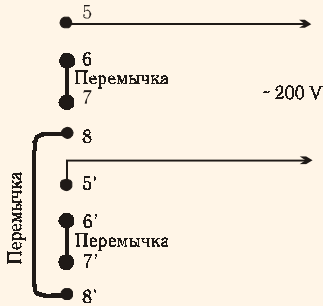
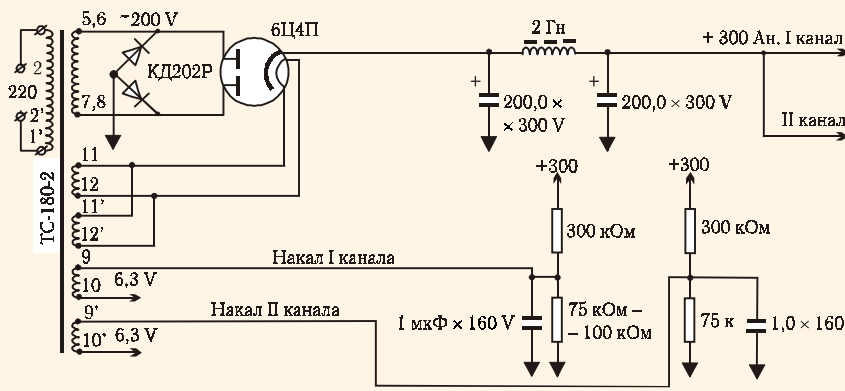


Схема соединений на трансформаторе

денсатор с анода выходной лампы вы предлагаете типа МБГО или МБГЧ (4–10 мкФ), при этом замечаете, что таким образом можно менять частоту среза по нижней границе. Мол полоса 20 Гц при 10 мкФ и 30–40 Гц при 4 мкФ. Очевидно, здесь где-то ошибка в измерениях. При указанных номиналах элементов выходного каскада нижняя граница будет всяко меньше 1 Гц! Есть смысл резистор 47 кОм заменить на 100; 200; 300 кОм, а емкость уменьшить до 1–2 мкФ. Для этой цели опять сгодится К71-7 на 250 В. В противном случае вы рискуете когда-ни-

будь «убить» акустику разрядом этого выходного конденсатора. Для резистора 6,2 кОм в катоде 6С15П достаточно будет конденсатора емкостью 20 мкФ. Любой лавсановый или поликарбонатный (К73- и К77- соответственно) звучат всяко не хуже электролита такой огромной емкости.

А вот в первом каскаде для резистора 200 Ом требуется конденсатор побольше, иначе как раз из-за этого у Вас сузится полоса. Он должен быть по крайней мере 2000 мкФ. Шунтировать резистор следует, иначе крутизна лампы упадет (обратная связь по току стремится удержать ток, т.е. увеличить внутреннее сопротивление генератора), а с нею и R_л лампы. После этого все постоянные времени RIAA цепи полетят к черту. Вот таков краткий анализ Вашей схемы. Это не критика, а нормальные замечания объективного характера. К субъективным отнесу используемые типы конденсаторов в корректирующей цепочке.

А за хокку — большое спасибо! — А. Б.

Не договорились...

При нашей встрече с И. Бабайцевым у нас в Питере мы были устно уведомлены им, что никаким распространителем он не является и быть им не собирается. Нам остается извиниться перед ним и читателем (московским) за публикацию NN№ телефона.

Одновременно с этим в редакцию пришло письмо, где взвешенно, без лишних эмоций, нам советовали быть более толерантными в отношении российских корреспондентов, авторов статей в журналах «АМ», «CAV», «HF&M». В нем утверждается, что именно сотрудничество, и только оно, окажется на пользу российскому любителю-само-

дельщику. Кто бы против был. Имеем даже свои конструктивные предложения к авторам и получили от некоторых положительные ответы. К примеру, опубликуем незавершенную в «Class A» статью Л. Ашкинази о технологиях производства ламп.

Вообще-то, автором может быть любой, кто решит, что результаты его экзерсисов интересны людям. Это могут быть также материалы из источников, нынче недоступных — старых журналов, книг. А может, это будут статьи из современной японской, итальянской, французской периодики для любителей. Мы верно знаем, что она есть на руках, было бы желание поделиться с людьми.

С плохо скрываемым восхищением. — Ред.



— На какой ток рассчитан ваш трансформатор?
— На переменный.

— Чего тут измерять? Слушать надо!



— Музыка прикольная!
— Ха! Так ведь усилитель ламповый!

— Накал у 300В потребляет 1,2 ампера.
А катод сколько?

Перлы:

Коль дела идут не очень,
На душе скребутся кошки,
Ты, придя домой продрогший,
Подключай быстрее «лампушку»,
Что собрали твои руки
Вечерами и ночами.
А, услышав звуки флейты
И волшебный колокольчик,
Ты оттаешь. Усилитель
Светом ламп тебя согреет.

Если с кем-то ты поспорил,
Что большая лампа лучше,
А противник не согласен
И сует под нос пувистор,
Ты возьми вот эту лампу
(по размеру лучше с банку)
По башке его ударив,
Просвети его с размаху.
Вот тогда он осознает
Всю ошибочность и мелкость
Своих доводов никчемных.





— Ты мне покажи отдельно, где у ТМ-70 катод, а где накал.

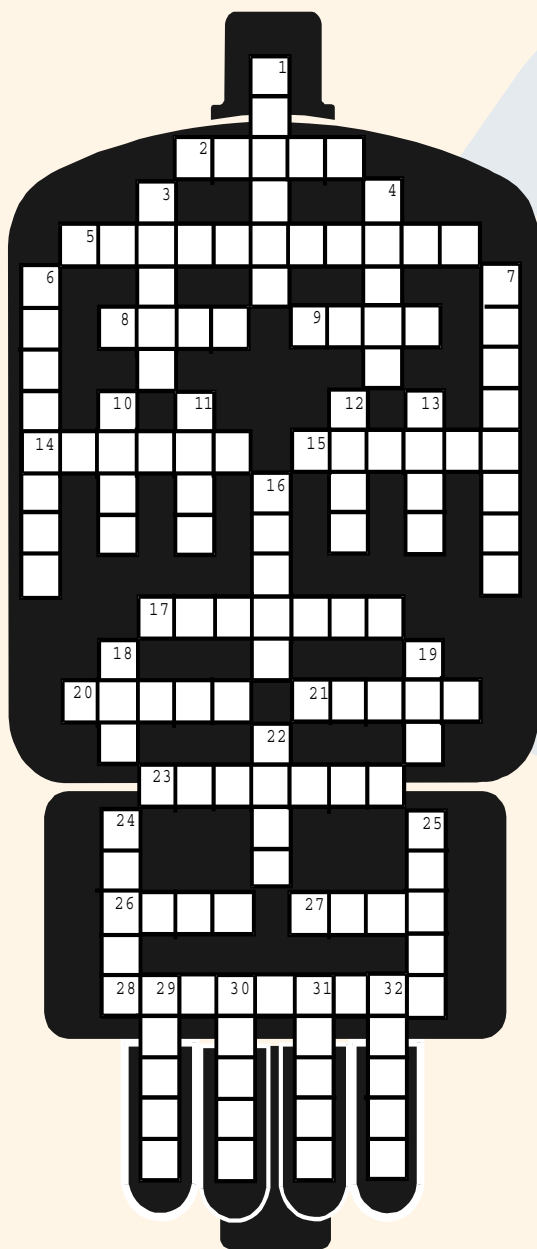
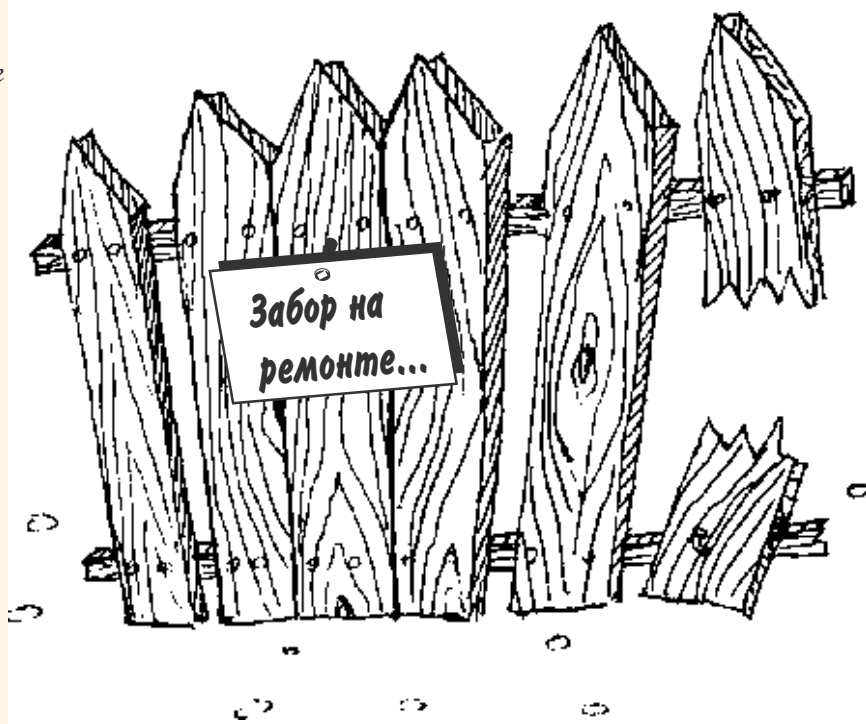


— Лампы ведь звучат лучше транзисторов?

— Да, но только когда они сами этого захотят.



— Допустим, что трансформатор на 4 килоома и, когда подадим 800 Вольт, он не сгорит от большого тока?



— Призем тут закон Ома — это же лампа!



— Что, уже слушаем?
— Ты бы кнопку «Вкл» нажал, слушатель!

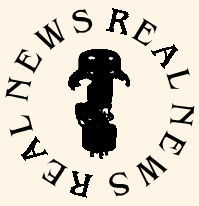
Папа, вы-
стругай
трансфор-
матор для
однотактника!

Бурагино.



По горизонтали: 2. Единица измерения индуктивности. 5. Источник питания радиоприемника. 8. Деталь, которую радиолюбитель-коротковолновик чаще всего держит в руках. 9. Крепежная деталь. 14. Материал, от греческого названия которого произошло слово «электричество». 15. Предмет, обладающий свойством притягивать железо. 17. Логарифмическая единица измерения, применяемая в радиотехнике. 20. Изобретатель радио. 21. Основной электрод радиолампы. 23. Устройство, улавливающее энергию радиоволн. 26. Конструктор мощных советских радиостанций. 27. Приспособление, являющееся основой телемеханических устройств. 28. Газовая оболочка планет и звезд.

По вертикали: 1. Один из основных элементов радиотехнических устройств. 3. Линия с нанесенными на нее делениями. 4. Опора для трансляционных линий. 6. Приспособление для подвески линий. 7. Ионный прибор. 10. Наименьшее количество химического элемента, которое входит в состав молекул его соединений. 11. Марка радиоприемника. 12. Единица мощности. 13. Электрод радиолампы. 16. Одна из отраслей науки и техники. 18. Один из видов помех, возникающих внутри приемника. 19. Поток электронов в проводнике. 22. Единица измерения частоты. 24. Электронный прибор. 25. Условный чертеж радиотехнического устройства. 29. Окраска звука. 30. Металл, широко применяемый при монтаже радиосхем. 31. Двухпроводная линия. 32. Деталь, служащая для управления приемником.



Новости прошедшего года

★ ★ ★

В Малую Вишеру, где выпускаются лучшие российские «трехсотки», от Фариды Раффи (хозяина S.E.D.) пришла телеграмма — «К 2000-му году выпустить новую модель и назвать ее «две тысячи 300В». Шутка.

★ ★ ★

1999 — столько девяток в меди Хай Энд Мастера. Возможно, что через год этих девяток будет аж 2000! Надемся, что такой кабель наконец-то зазвучит. (заметка из журнала «Эхо Хай Энда»)

★ ★ ★

Последняя новость уходящего года: весенняя ежегодная выставка РХЭ'99 в Москве состоится. Об этом сообщил Дмитрий Свобода — вдохновитель и организатор первых четырех. В нынешней, пятой по счету, смогут принять участие отдельные любители, желающие рискнуть и показать публике результаты своего творчества. Определено время проведения выставки — 21–28 апреля. Он сообщил также, что в сравнении с прошлым годом, стоимость ехро-места будет значительно снижена. За информацией обращаться непосредственно в журнал, либо на номер электронной почты Д. Свободы.

E-mail: ROSS.HI-END@PUBLIC.MTU.RU

E-mail: EVG@FCAN.USR.ECU.SPb.RU

(с пометкой — «Почта Вестника»)



СЛАВА ЗВУКУ!

Слава.

Есть технические вопросы, касаемые конкретных проектов? Хотите увидеть живьем, как выглядят трансформаторы и шасси, которых так не хватает? А может, захотите заказать по своим расчетам и чертежам? Не требуйте невозможного, все остальное мы сделаем!

«ЗОЛОТАЯ СЕРЕДИНА» СПб.

(812) 114-6814

Sale:

Предлагаю импортные и отечественные радиолампы, радиодетали, корпуса для ламповых конструкций.

Андрей, г. Омск., Тел. (3812) 132-201

Кто ж не знает Константина на р/р «Митино» в Москве? В большом выборе лампы, конденсаторы и прочие дельные вещи для ламповых конструкций.

Константин, Москва, (095) 567-0867

...Если материал останется, и словик — тоже.

Бурагино.



Хокку



...В жарком катодном огне
Плавится и исчезает
Грубый транзисторный звук...



...Лето, плюс сорок в тени,
Огнями сияет «Ongaku»,
Но звуки приносят
прохладу...

Вспоминаю о сгоревшем усилителе

...Больше некому стало
Сотрясать музыкой стены
И как холодно в доме...



...Опять стукнуло током
Из неразряженной банки.
Что ж тут поделывать — и розу
Мы любим вместе с
шипами...

Staff:

А. Белканов — главный редактор

С. Васянин — контрибутивный ред.

А. Пугачевский — техническое обеспечение

АИР — оформление, набор, верстка



Благодарим авторов
за предоставленные материалы,
технические консультации и саму
возможность публиковать их

ВЗГЛЯДЫ.

КТО НЕ ЗНАЕТ, ТОТ ПУСТЬ УЗНАЕТ!



С 21 апреля
в Москве откроется
5-я Межрегиональная
выставка аппаратуры
высококачественного
воспроизведения
(РХЭ'99)

Организаторы:

Д. Свобода
(Акустический центр
МТУСИ),

В. Костин
(ф. «Валанкон»),

А. Пугачевский
(ф. «Золотая
Середина»),

А. Белканов
(ж. «Вестник А. Р. А.»).

За информацией обращаться:

E-mail:

ROSS.Hi-END@Public.mtu.RU,
тел. (095) 273-7592
(Д. Свобода, Москва)

E-mail:

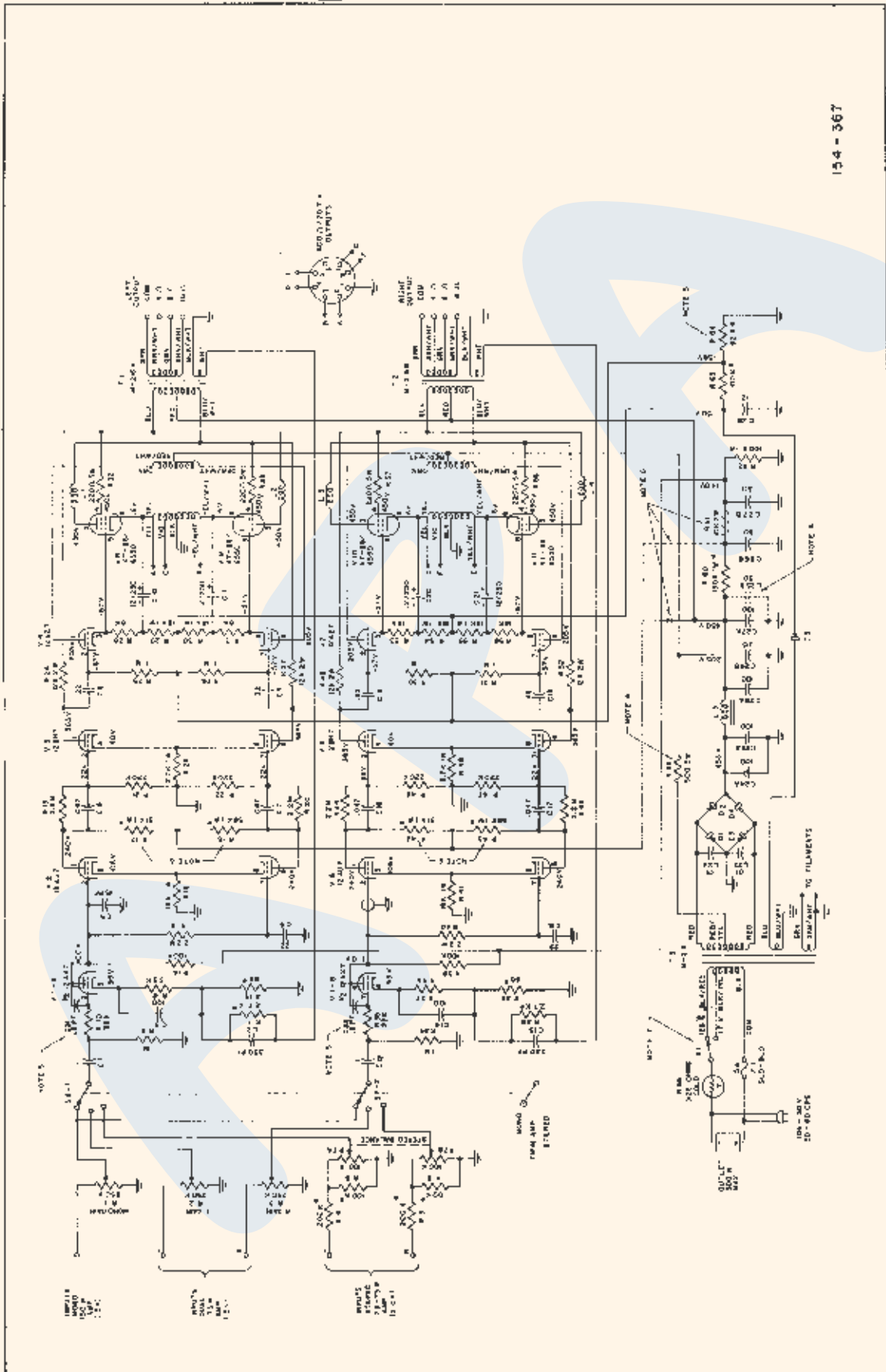
EVG@FCAN.USRECU.SPb.RU
(с пометкой — «Почта
Вестника»).

Тел. (812) 114-6814
(А. Пугачевский, С.-Пб).

В журнал «Вестник А. Р. А.»

**Выставка продлится неделю.
Это будет жаркая неделя!**

Классические схемы



154-367

McIntosh MC275

Новый год наступил, праздники отгремели – пора за работу, читатель.

Сквозь мглу западного хай-энда проступают контуры наших российских успехов. Потихоньку становится ясно, что делать свой звук придется самому. Многие, узнав цены на выходные трансформаторы, решают, что лучше одолеть теорию, а затем врукопашную намотать эти тысячи витков. Когда же увидишь, что полоса твоего усилителя (ну конечно же без ОС, четр возьми!) далека от рекламных цифр Peerless, Magnequest и прочих, то едкая критика, которой удоставались зарубежные аппараты, теряет свою самоуверенность и напор. Начинаешь соглашаться с теми ценами, по которым эта техника продается, хоть тебе еще долго не подступиться к ней. Вот попробуй сам сделать не хуже, тогда скажешь, за сколько мог бы расстаться со своим детищем, когда вдруг кто-то захочет его приобрести.

Лезет в голову слово истинно русского смысла – отрезвление. Коль так, значит было опьянение. Чем? Успехами? Вряд ли. Скорее от увиденного и услышанного, от самих имен – «Audio Note», «Audio Research», «Cary», «Marantz», «QUAD» и многих других, которые прежде доводилось видеть только на картинках. Ждали какого-то чуда, что ли. Вот мол, они должны как-то особенно звучать, едва ли не лучше, чем живая музыка. Когда же этого не случилось, то пришло раздражение, мол цены безумные, а звучит-то не на эти деньги. Позднее стали наблюдаться и ростки конструктивного подхода – попробуем сделать не хуже. Хотя бы по внешнему виду, потом стали добираться до звучания. Выяснилось, что можем. Правда ни масштабов производства, ни имени громкого еще нет, они как-то не приходят вдруг. Знаменитыми просыпаются только в кино. Это значит, что нам предстоит долгая работа. Нужно еще многое узнать, осознать, переварить. Это значит, и «Вестнику» придется не спеша, кропотливо давать материалы, накопленные другими за десятилетия, знакомить с реальными разработками любителей, их находками и открытиями.

Все меньше обращений и просьб в журнал с вопросами, подобными, к примеру, такому: «А если поставить по входу 12С3С, что будет? Как будет звучать?» Не знаем. Попробуйте сами. Ведь дела-

ется это для себя. Что толку, если кто-то упорно рекомендует свою схему, свой подход, но вам, после сборки и настройки, это абсолютно не подходит. Вины не схема или чужая концепция, просто нужно изобрести свою. А мы беремся лишь помочь этому.

В №5 оказалось на удивление много о 6П45С. Это оттого, что в мире ею всерьез увлекаются, находя в звучании какие-то новые оттенки. Мир не застыл на 300В и 211/845, тем более не ошеломлен чрезвычайно редкими GG300В. Так отчего бы не попробовать нашу 6П42С/6П45С? В Москве, к примеру, известны двое, которые не думают о ней плохо – В. Костин (ф. «Валанкон») и В. Баранков (ESP Phlogiston). По иронии судьбы, в России оказались недоступны свои же EL34, 6550, 572, SV 811-3, – 10. Что уж говорить об экзотической светлановской «трехсотке», ко-



торую лукаво ни в грош не ставят иные представители официального High End'a – М. Кучеренко, например. Зато доступны ГМ-70, еще стоит поискать УБ-180, как грязи на земле – 6С33С и ГУ50. Давайте спускаться на землю – в небесах все такое огромное и красивое, но... не реальное.

Боюсь не успеть с №6 к выstavке РХЭ'99, очень хотелось бы. Станем работать над «Спецвыпуском»: то есть в нем будут статьи, которые затем окажутся в следующих номерах, а может не появятся вовсе, как это случилось с критикой «Mag 3,5». Зависеть будет от твоей реакции, читатель.

И все-таки, с Новым творческим годом! Для кого это год кролика – пусть возьмет его себе. Кто не успел завершить проект, пусть непременно завершит его в 99-м. Кто задумает его с боем курантов в новогоднюю ночь, тот пусть закончит до наступления 2000-го. Благополучия и процветания в Новом году!

И. о. гл. ред.



А. Белканов